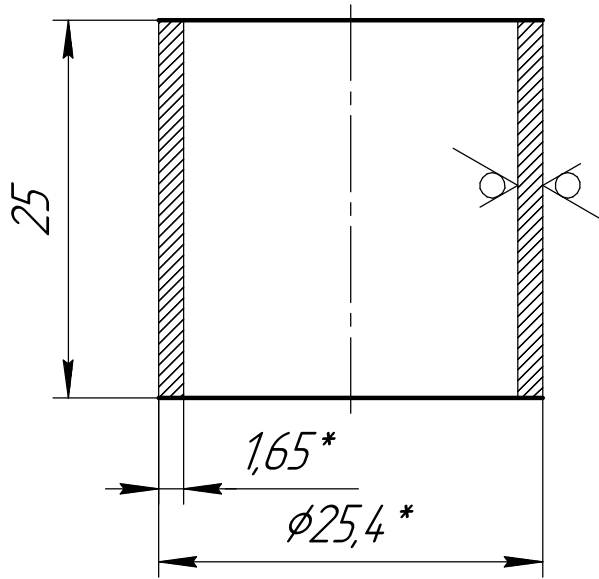


НДСА.076.07.00.00.03

$\sqrt{Ra\ 12,5\ (\checkmark)}$



1 Общие допуски по ГОСТ 30893.1: H14, h14, ± IT14/2.

2 \* Размеры для справок.

3 После механической обработки, промыть в обезжиривающем растворе. Наличие царапин и высохших разводов не допускается. После очистки голыми руками не прикасаться.

4 Поставка детали осуществляется в упаковке. Упаковка должна обеспечивать сохранность изделия от царапин и других механических повреждений.

Перв. примен.

Справ. №

Подп. и дата

Инв. № дробл.

Взам. инв. №

Подп. и дата

Инв. № подл.

Изм.	Лист	№ докум.	Подп.	Дата
Разраб.		Пивень		
Пров.		Бокарев		
Т.контр.				
Н.контр.				
Утв.		Горностаев		

НДСА.076.07.00.00.03

Труба

Заготовка: HTC Seamless tube, OD=25.4mm,  
WT:1.65mm, SS304, polished

Лит.	Масса	Масштаб
	0,02	2:1
Лист		Листов 1

АО "НПП "ЭСТО"

Копировал

Формат А4