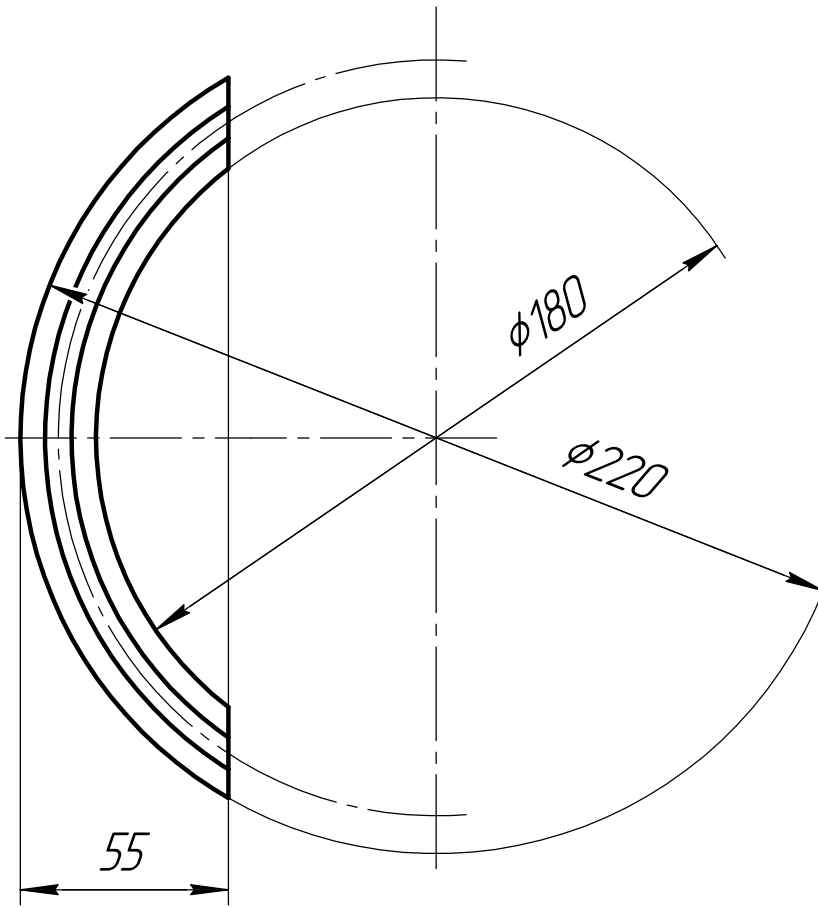
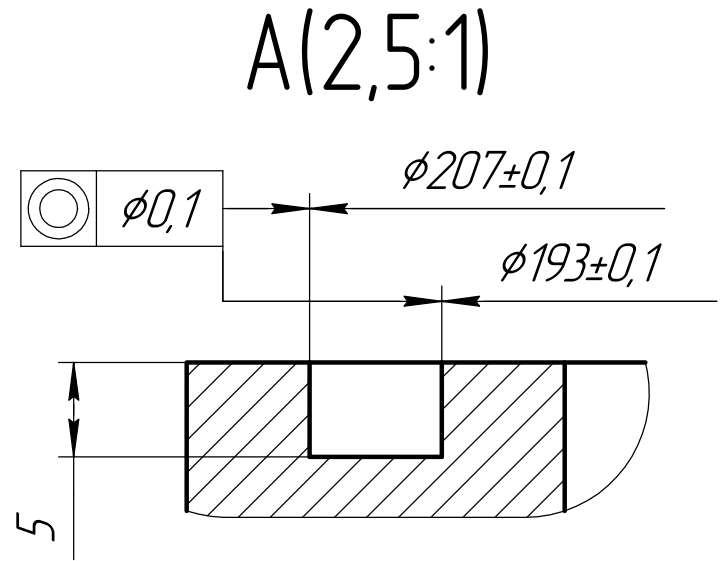
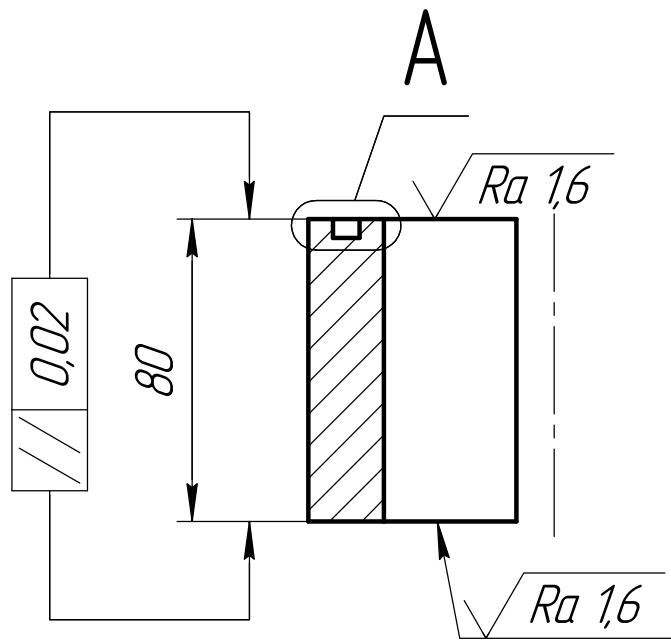


√ Ra 3,2 (√)

BR/ЛМ.29524.1850.009.001



**ОБ ИЗМЕНЕНИИ**  
НЕ СООБЩАЕТСЯ

1. HRC 35-40.
2. Общие допуски по ГОСТ 30893.2 - ТК.
3. Острые кромки притупить  $0,3_{-0,2}$  мм.
4. Радиусы скругления внутренних углов R0,5тах мм.

Справ. №	Перв. примен.
	BR/ЛМ.29524.1850.009

Инв. № подл.	Подп. и дата
Взам. инв. №	Инв. № дубл.
Подп. и дата	Подп. и дата

					BR/ЛМ.29524.1850.009.001			
Изм.	Лист	№ докум.	Подп.	Дата	Корпус	Лист	Масса	Масштаб
Разраб.		Трифонов		22.12.2021			2,42	1:2
Пров.		Вихрев				Лист	Листов	
Т.контр.		Ковеленов						
Т.контр.		Калинин						
Н.контр.		Кочерга						
Утв.		Соловьев			Сталь 40X ГОСТ 4543-71			

