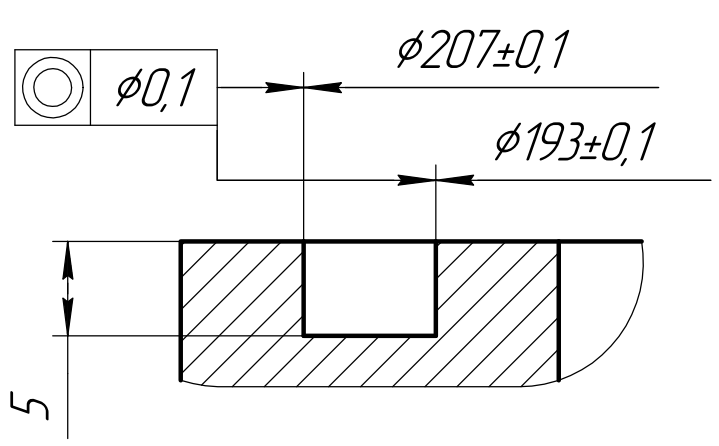
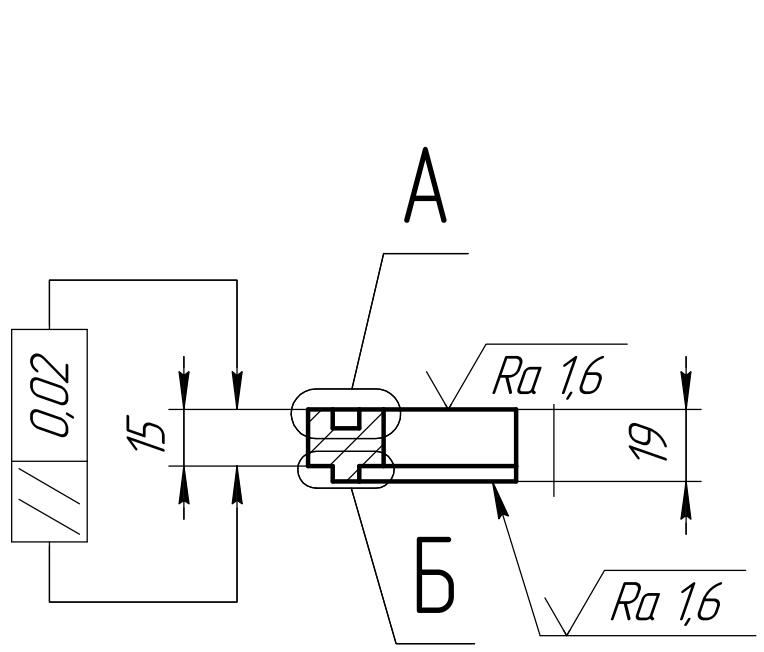


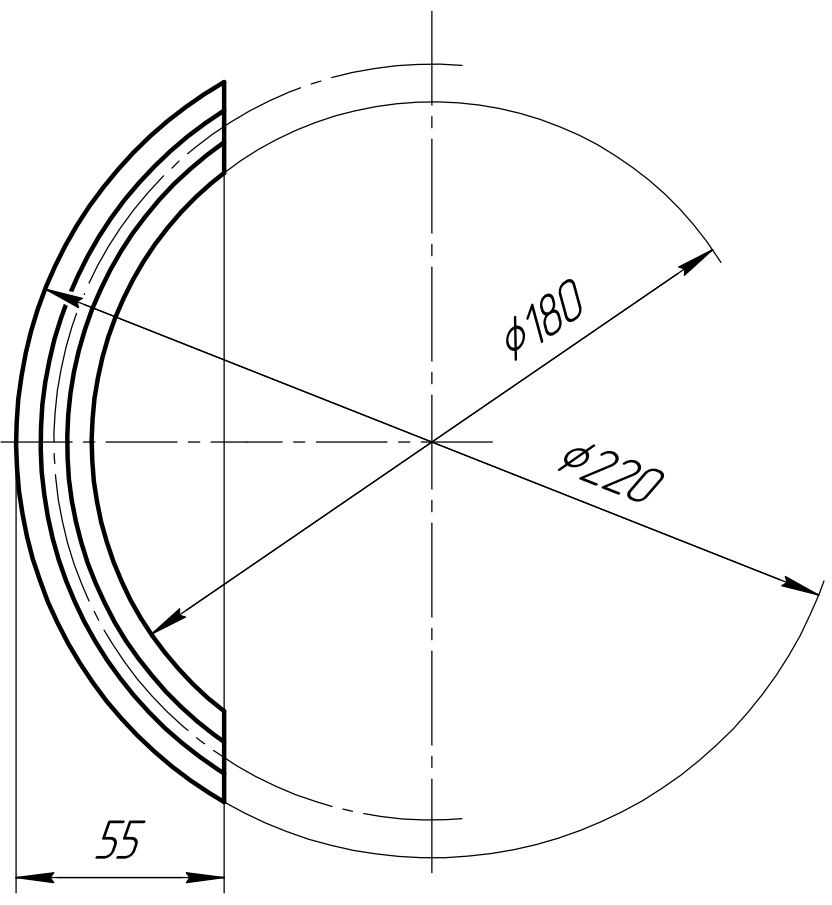
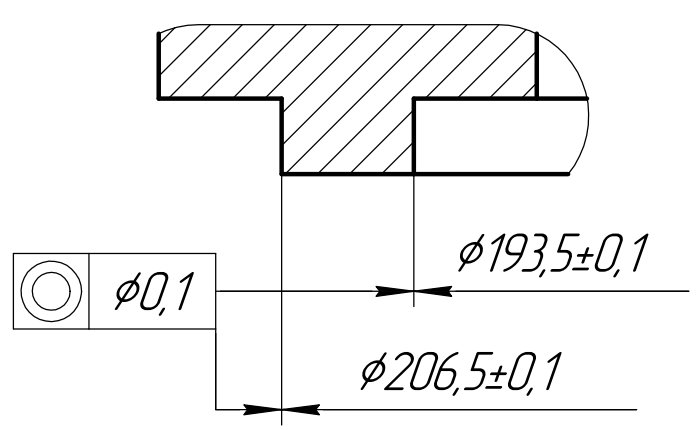
ВР/ЛМ.29524.1.850.009.002

$\sqrt{Ra\ 3,2\ (\checkmark)}$

A(2,5:1)



Б(2,5:1)



**ОБ ИЗМЕНЕНИИ
НЕ СООБЩАЕТСЯ**

1. HRC 35-40.
2. Общие допуски по ГОСТ 30893.2 - ТК.
3. Острые кромки притупить $0,3_{-0,2}$ мм.
4. Радиусы скругления внутренних углов R0,5тах мм.

Инд. № подл.	Подп. и дата	Взам. инв. №	Инд. № дубл.	Подп. и дата	Справ. №	Перв. примен.
						ВР/ЛМ.29524.1.850.009

					ВР/ЛМ.29524.1.850.009.002			
Изм.	Лист	№ докум.	Подп.	Дата	Проставка	Лист	Масса	Масштаб
Разраб.	Трифонов			22.12.2021			0,45	1:2
Пров.	Вихрев					Лист	Листов	
Т.контр.	Ковеленов							
Т.контр.	Калинин							
Н.контр.	Кочерга				Сталь 40Х ГОСТ 4543-71			
Утв.	Соловьев							

