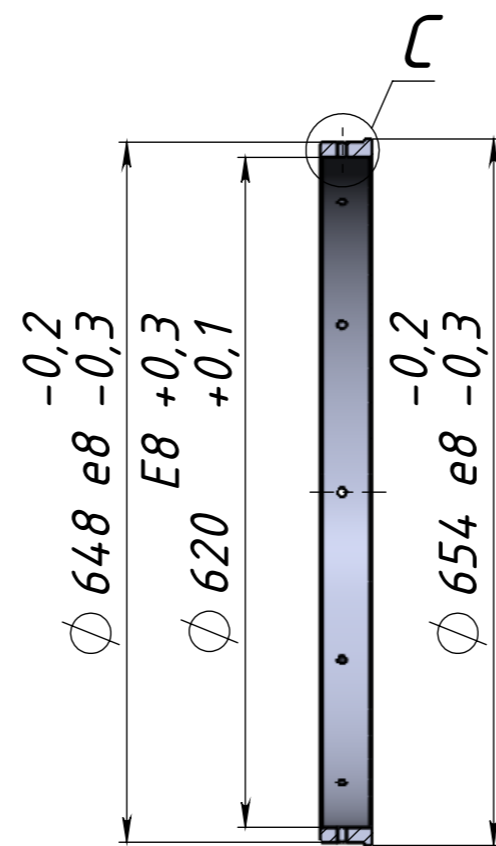
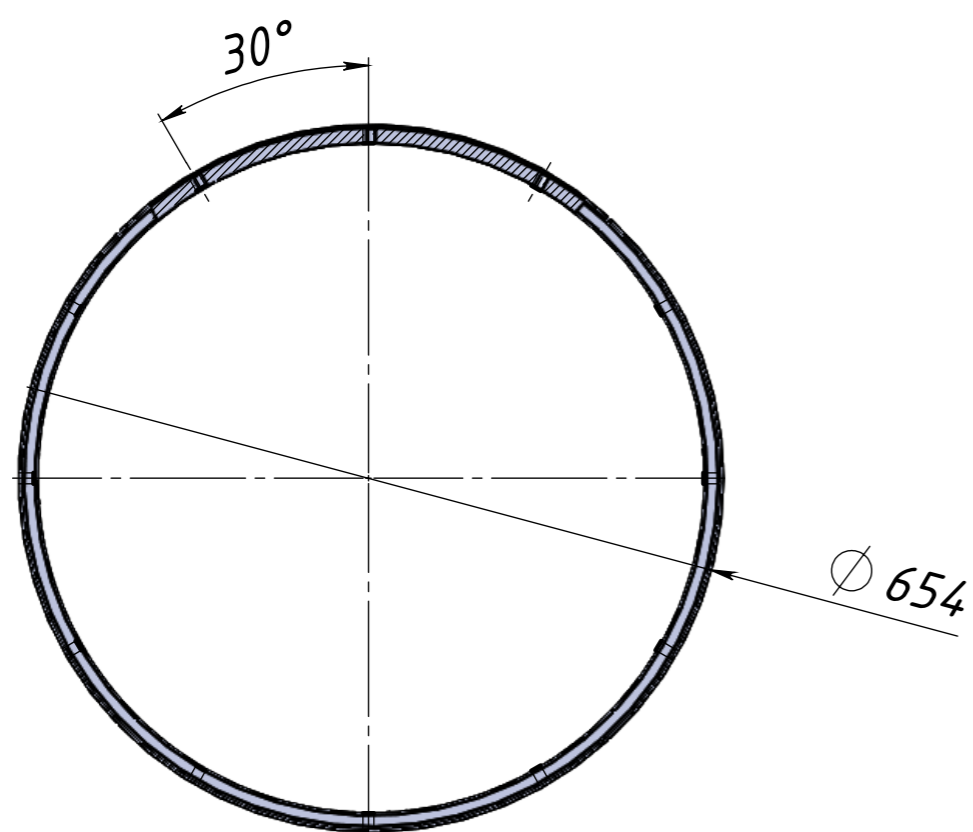
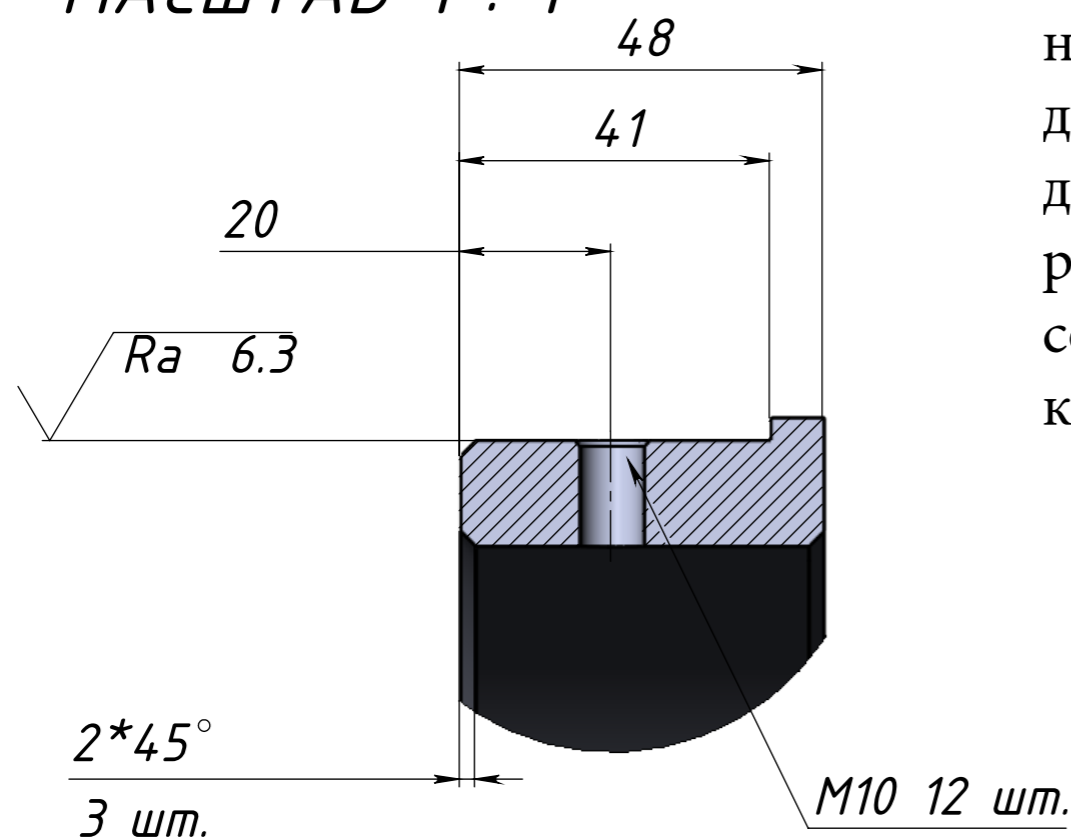


К ЗП БП

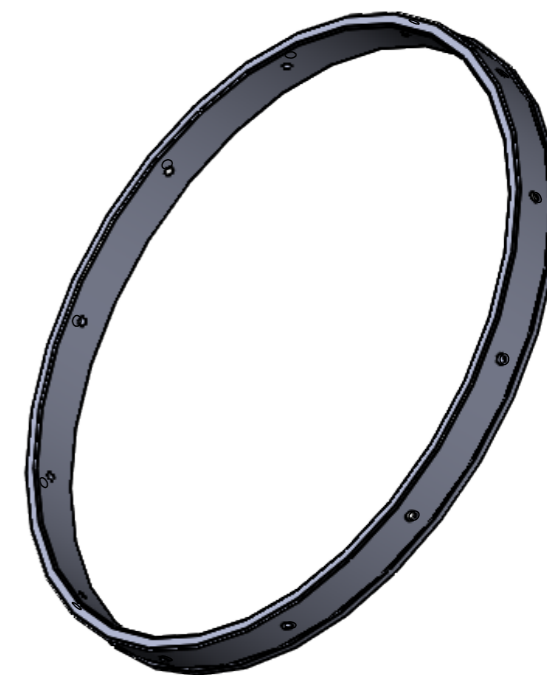
√Ra 32(√)



МЕСТНЫЙ С
МАСШТАБ 1 : 1



1. Согласовано
допущение
несоблюдения
допусков
диаметральных
размеров, при
соблюдении соосности
колец



					К ЗП БП			
Изм.	Лист	№ докум.	Подп.	Дата	<i>Кольцо под звездочку привода БП</i>	Лит.	Масса	Масштаб
Разраб.		Федяев А. О.		06.10.2022			10.74	1:7
Пров.								
Т. контр.								
Н. контр.					20X23H18 ГОСТ 5632-72	СКТБ Катализатор		
Утв.								

Справ. №

Подп. и дата

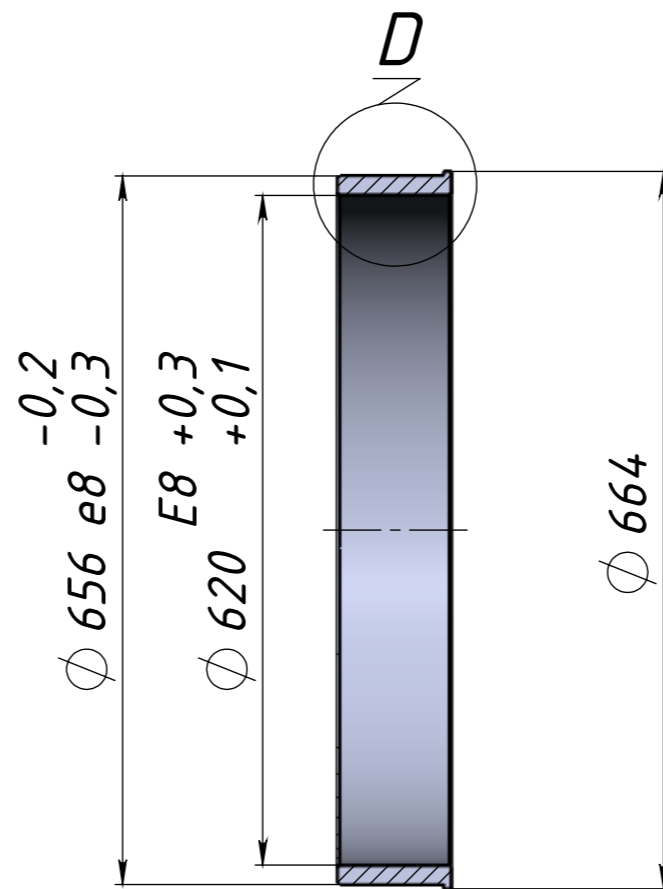
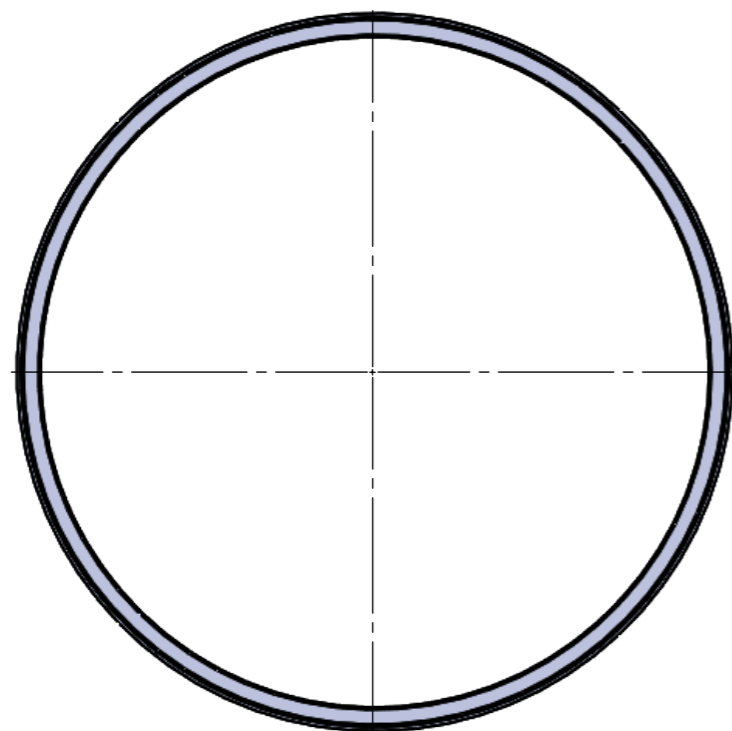
Инв. № дубл.

Взам. инв. №

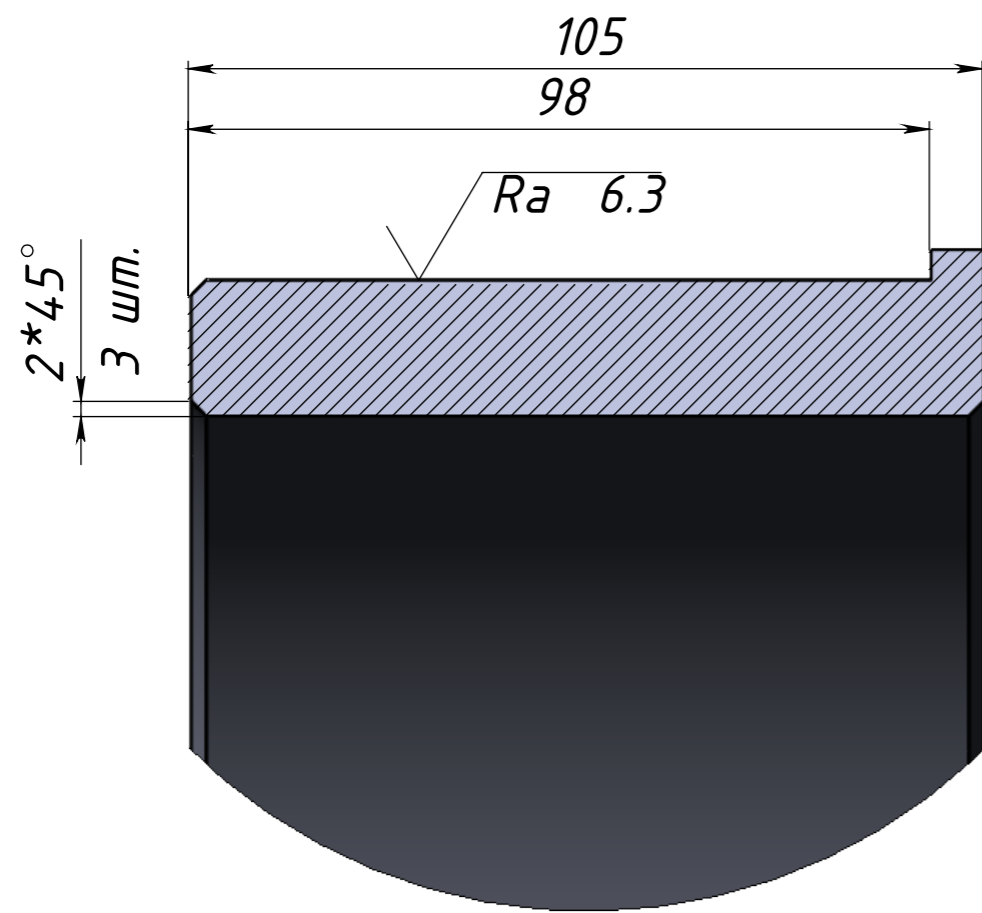
Подп. и дата

Инв. № подл.

К Р У Б П



√ Ra 32 (✓)



1. Согласовано допущение несоблюдения допусков диаметральных размеров, при соблюдении соосности колец



МЕСТНЫЙ D
МАСШТАБ 1 : 1

					К Р У Б П			
Изм.	Лист	№ докум.	Подп.	Дата	<i>Кольцо под ролик с упором БП</i>	Лит.	Масса	Масштаб
Разраб.		Федяев А. О.		06.10.2022			30.29	1:7
Пров.								
Т. контр.						Лист 4	Листов 6	
Н. контр.					20X23H18 ГОСТ 5632-72			
Утв.					СКТБ Катализатор			

Справ. №

Подп. и дата

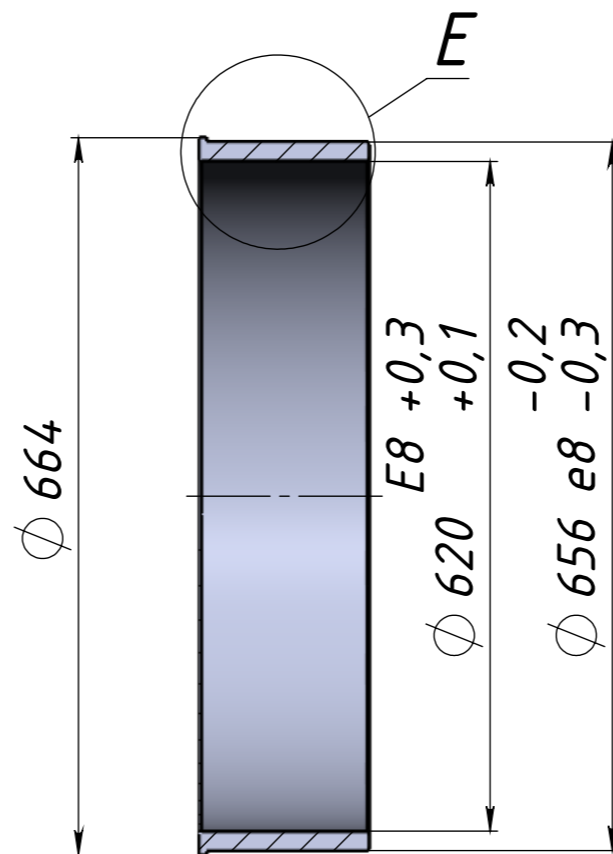
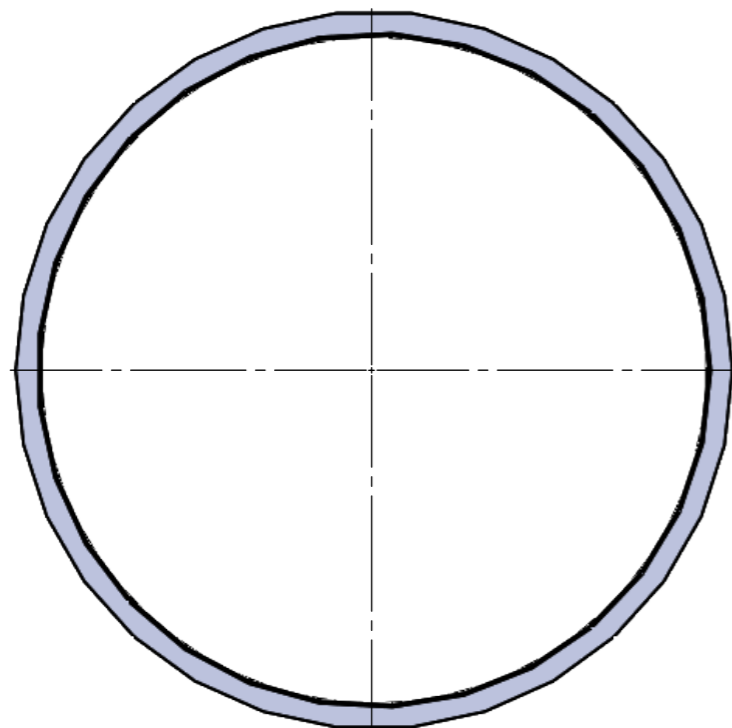
Инв. № дубл.

Взам. инв. №

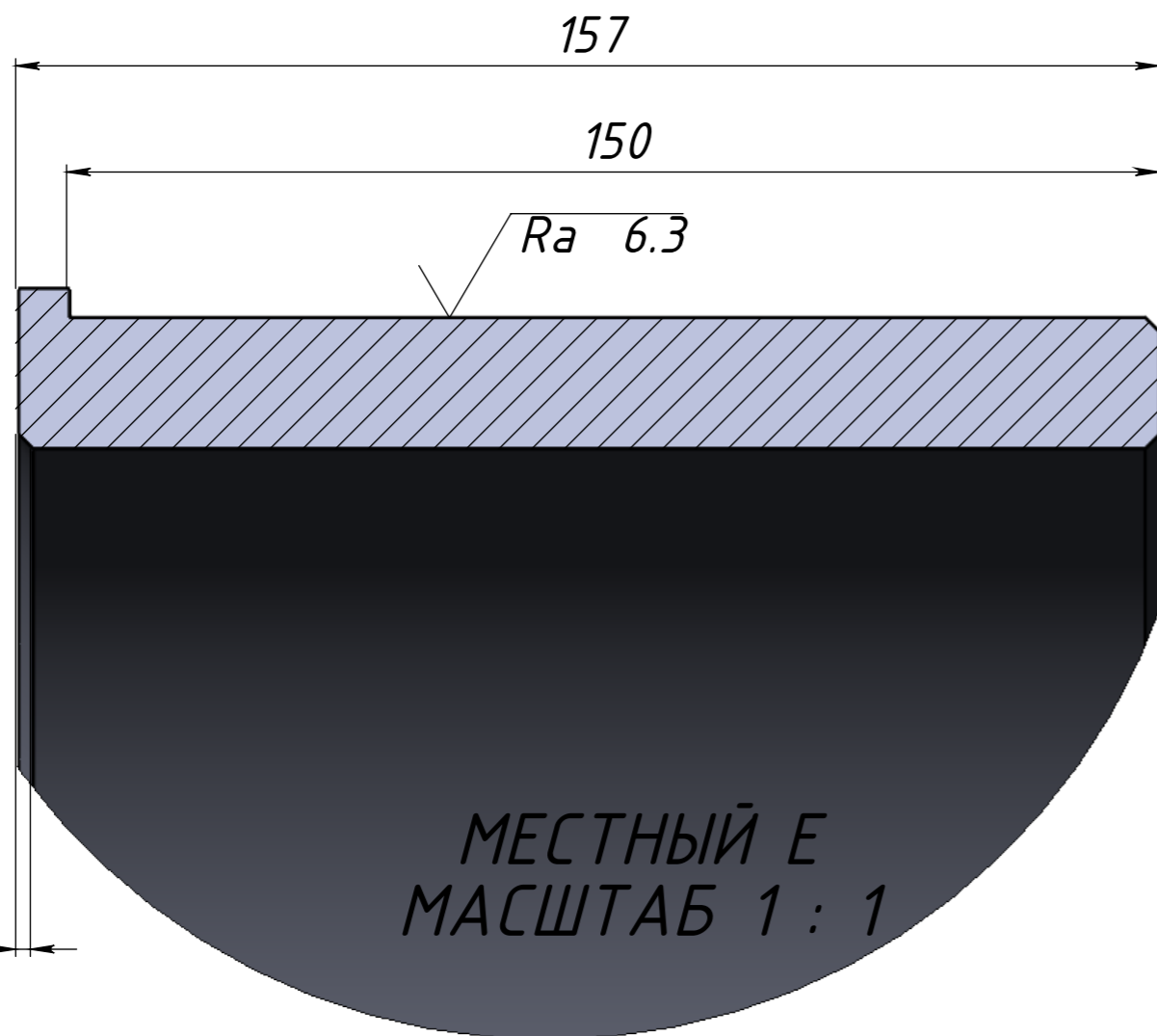
Подп. и дата

Инв. № подл.

К ШР БП



$\sqrt{Ra 32(\checkmark)}$



1. Согласовано допущение несоблюдения допусков диаметральных размеров, при соблюдении соосности колец

					К ШР БП			
Изм.	Лист	№ докум.	Подп.	Дата	<i>Кольцо под широкий ролик БП</i>	Лит.	Масса	Масштаб
Разраб.		Федяев А. О.		06.10.2022			45.11	1:7
Пров.						Лист 5 Листов 6		
Т. контр.						СКТБ Катализатор		
Н. контр.					<i>20X23H18 ГОСТ 5632-72</i>			
Утв.								

2*45
3 шт.

Справ. №

Подп. и дата

Инв. № дубл.

Взам. инв. №

Подп. и дата

Инв. № подл.

МЕСТНЫЙ E
МАСШТАБ 1 : 1