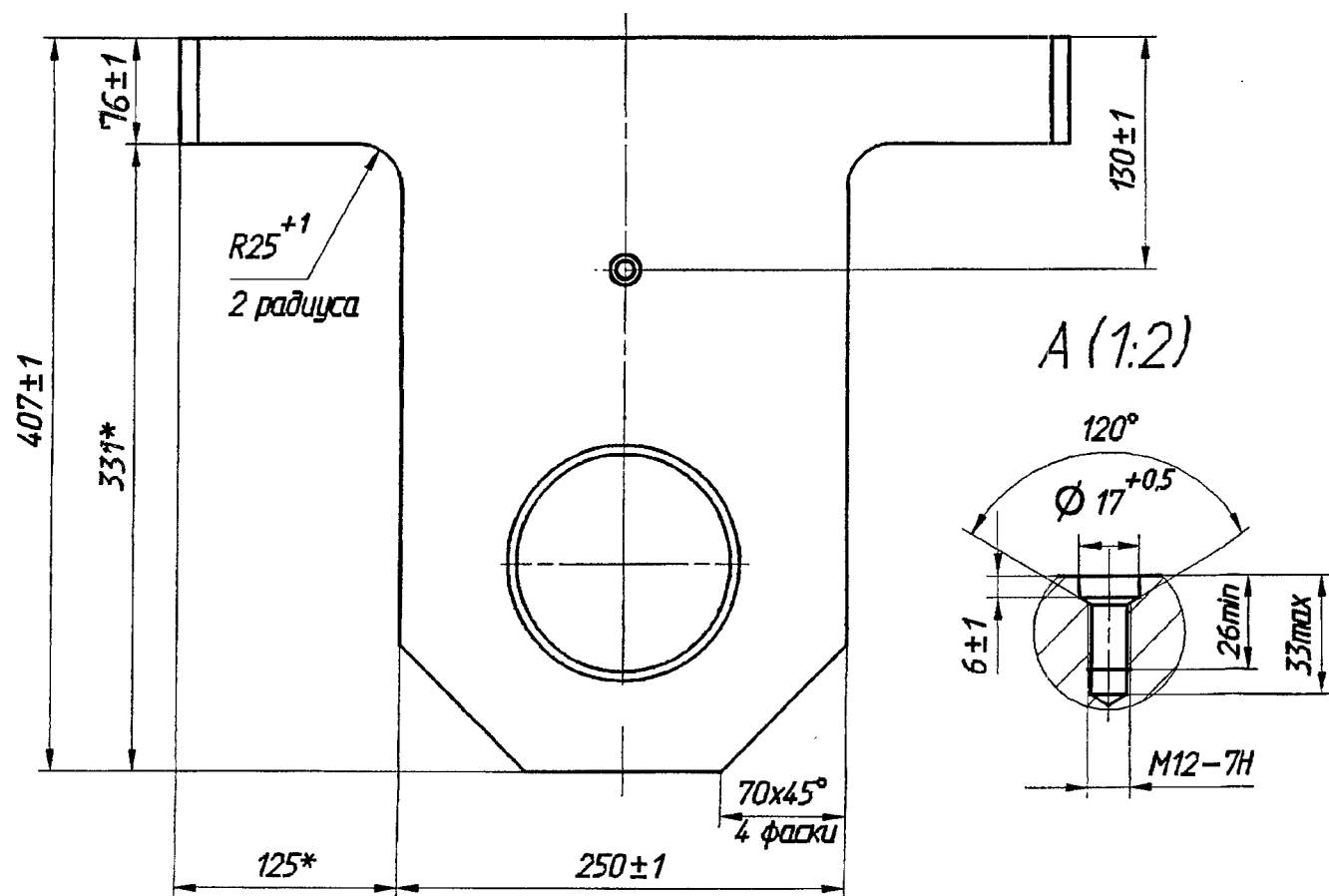
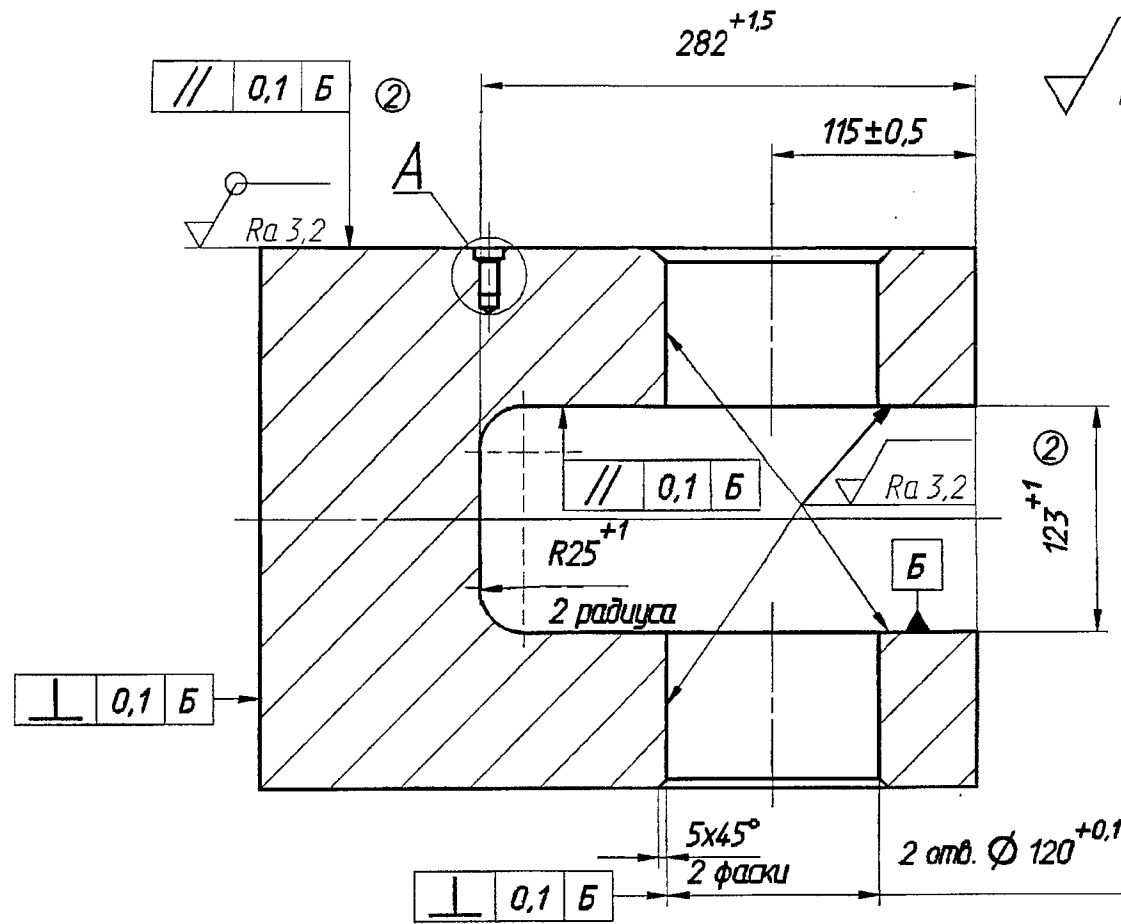
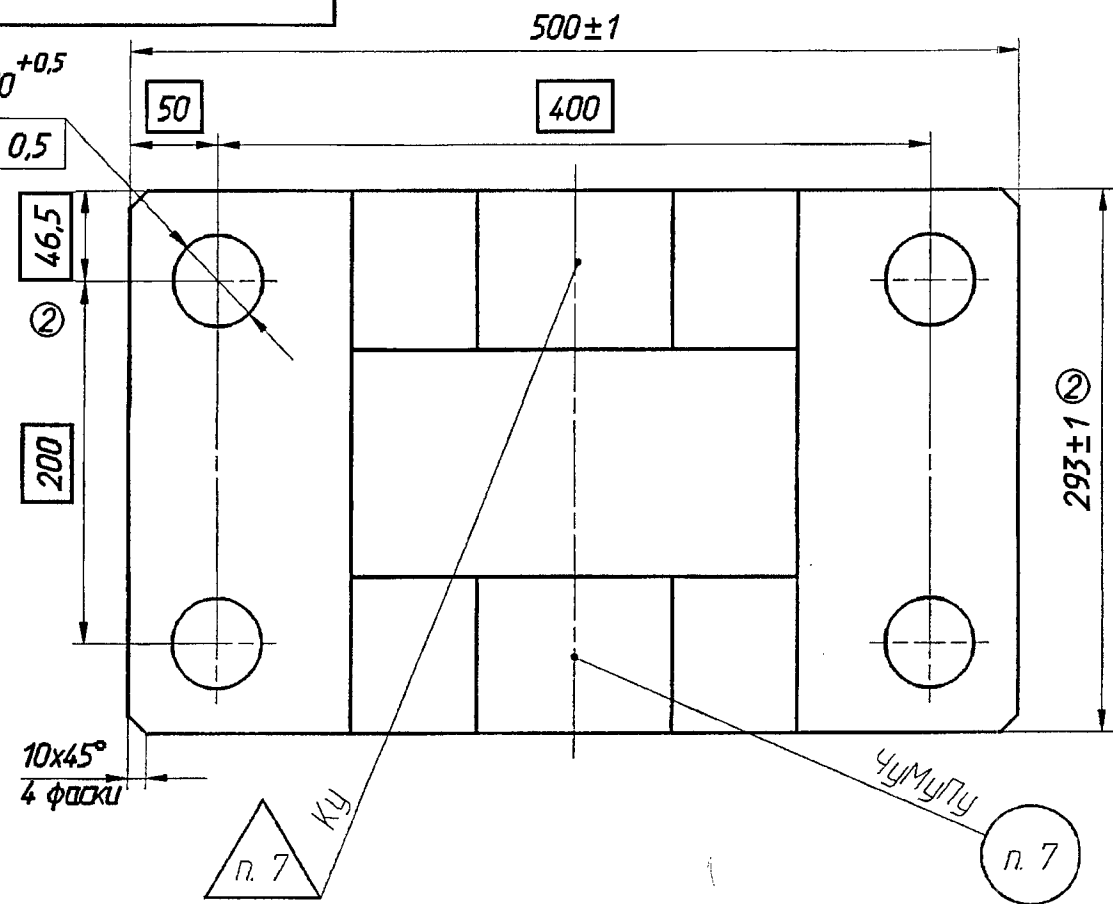


8БП.079.365

4 отв.  $\varnothing 50^{+0,5}$

$\varnothing 0,5$



- 1 Допускается замена материала на сталь:  
35ХН1М2ФА ТУ 108.1028-81; 34ХН1М ТУ 24-1-12-179-75; 34ХН1М, 34ХН1МА ТУ 108.11.917-87;  
35ХН1М2ФА, 34ХН1М, 38ХН3МФА, 36Х2Н2МФА, 40ХН2МА по ГОСТ 4543-2016,
  - 2 \* Размеры для справок
  - 3 Общие допуски по ГОСТ 30893.1-2002:  $\pm IT14/2$ ,  $\pm 1^\circ$ .
  - 4 Общие допуски формы и расположения по ГОСТ 30893.2-2002-К.
  - 5 Провести УЗК по ГОСТ Р 50.05.05-2018 или по ПНАЭ Г-7-014-89 согласно условиям договора.  
Группа качества 3п по ГОСТ 24507-80.  
При наличии сертификационных данных контроль засчитывать по сертификату.
  - 6 Покрытие, кроме резьбовых отверстий, - композиция ОС-51-03 RAL7044 /  
лак АРМОТАНК L 701. IV. В5, F - 86,3 дм<sup>2</sup>.
  - 7 Маркировать и клеймить клеймами по ГОСТ 25726-83 шрифтом 6 - Пр3 ГОСТ 26.020-86.
- Гр. V КП-685 ГОСТ 8479-70

			8БП.079.365		
Изм./Лист	№ док.м.	Подп.	Дата	Лист	Масса
				Масштаб	
Разраб.					
Проб.					
Т.контр.				Лист	Листов 1
И.контр.					
Утв.					
				Брус	
				Поковка	
				Сталь 38Х2Н2МА ГОСТ 4543-2016	