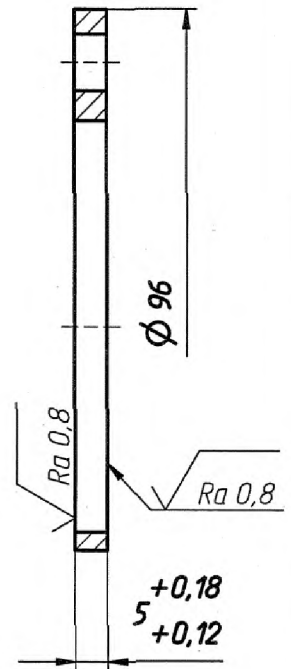
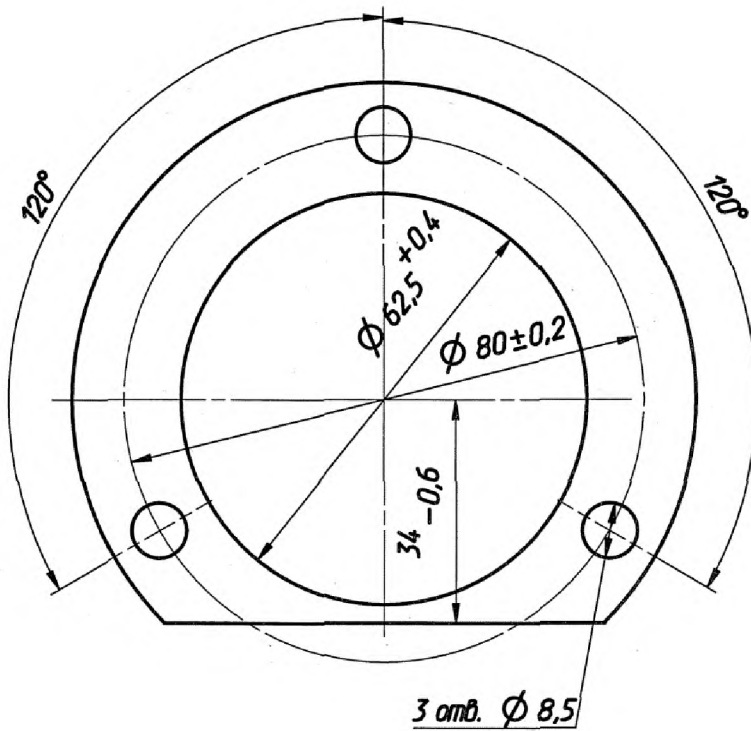


Σ80'

√ Ra 6,3 (√)



Неуказанные предельные отклонения размеров: отверстий – Н14, валов – н14,
 остальных – $\pm IT \frac{7}{2}$.

Подп. и дата

Инд. N дубл

Взам.Инд. N

Подп. и дата

Инд. N подл

.083

Компенсатор

Лист	Масса	Масштаб
A	0,13	1:1
Лист	Листов	1

Круг В-100 ГОСТ 2590-88
 Ст5сп3-ЗГП ГОСТ 535-2005