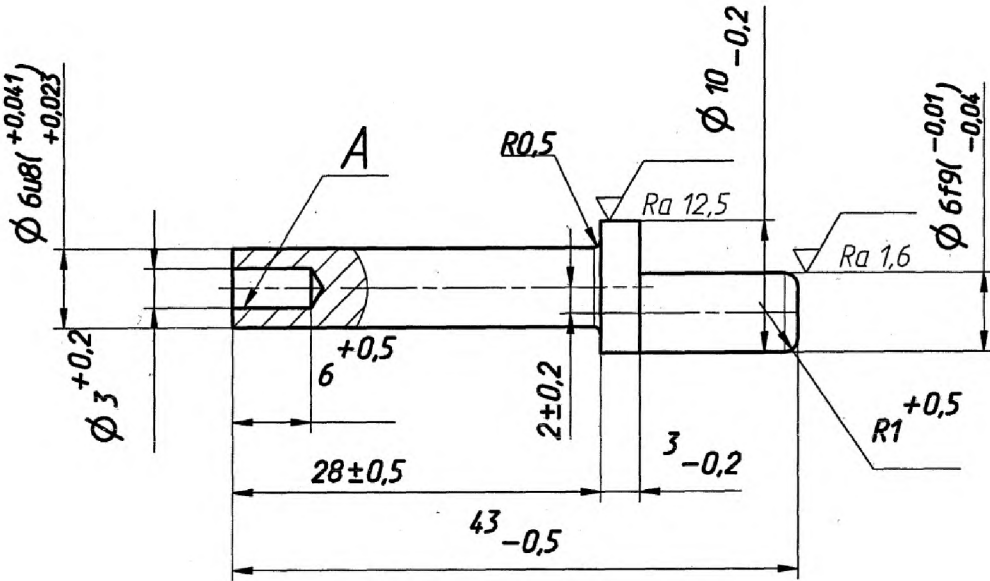


958'

$\sqrt{Ra\ 6,3}$ (✓)



Спроб. №

1. 30...35 HRC.

2. Покрытие - Ц9.хр, F=0,08 дм². Допускается неполное покрытие поверхности А.

Инд. и подл.
Лист и дата
Взам.инд. и
Инд. и дата

.856

Штифт

Лист	Масса	Масштаб
A	0,01	2:1
Лист	Листов 1	

Круг $\frac{h12-10\ \text{ГОСТ}\ 7417-75}{40X-B-H\ \text{ГОСТ}\ 4543-71}$