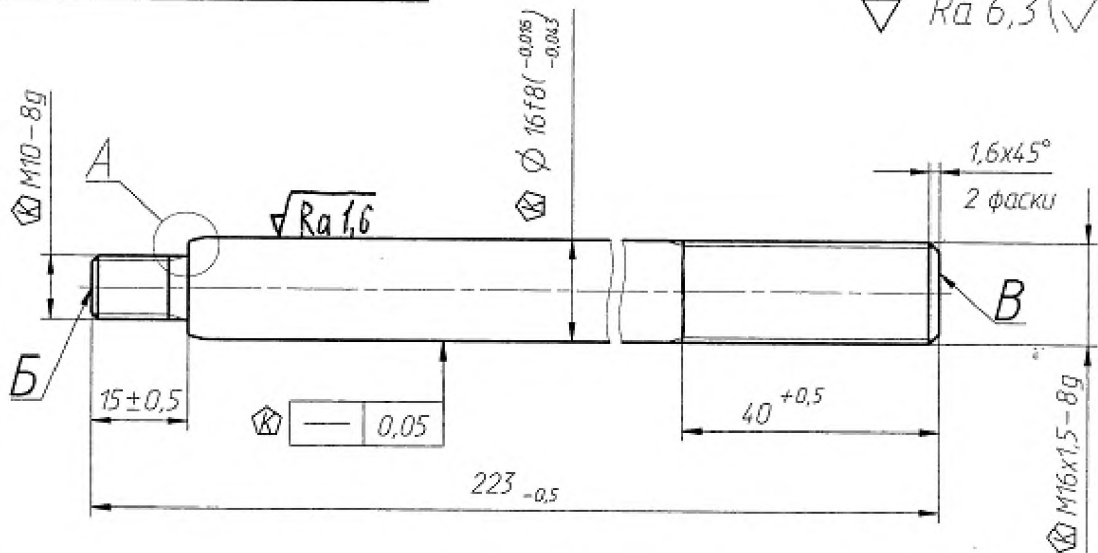
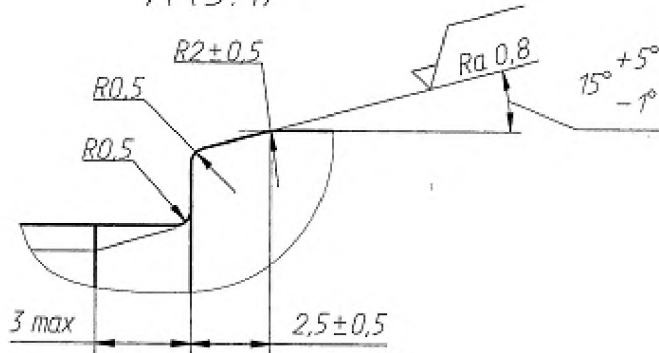


ЛЛЭ

$\sqrt{Ra\ 6,3}$



A (5:1)



Справ. №

Подп. и дата

И.Ф. И. дубл.

1. 340...400 НВ. Для измерения твердости предоставить образец – свидетель.
2. Общие допуски ГОСТ 30893.2 – ТК.
3. На торце В допускается отв. центр. А 2,5 ГОСТ 14034 – 74. На торце Б отв.центр. не допускается.
4. Группа 2 согласно положению ОБП.695.139. Требования чертежа, отмеченные знаком  $\sqrt{\quad}$ , внести в карту отмера.

.371

Шток	Лист	Масса	Масштаб
	A	0,35	1:1
Лист		Листов 1	

БрБ2 ГОСТ 15835-2013