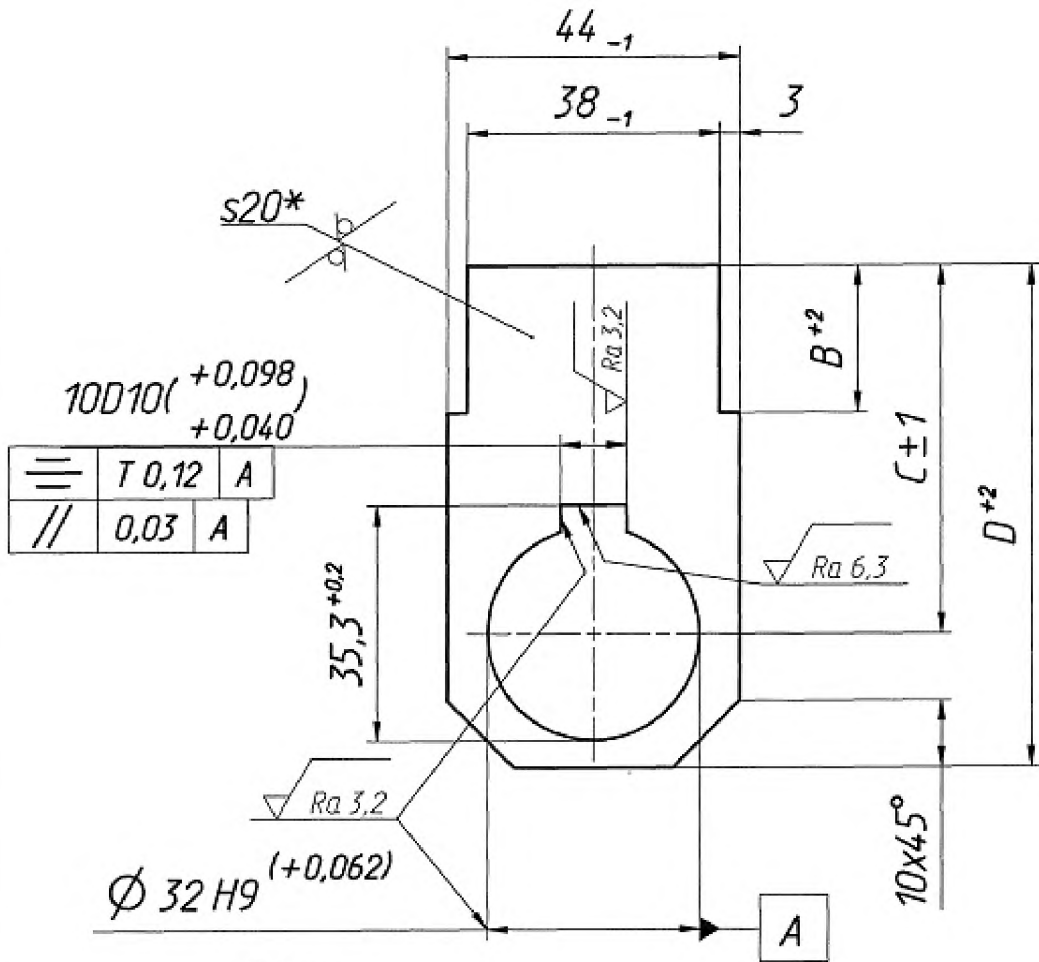


107

$\sqrt{Ra 25}$



\equiv	T 0,12	A
//	0,03	A

Таблица

Исполнение	В,мм	С,мм	Д,мм	F,дм ²	Масса,кг
76П.270.107	22	55	75	1,1	0,35
-01	12	45	65	0,9	0,29

1. Общие допуски по ГОСТ 30893.2 – (H14; h14; ±IT14/2)K.
2. Покрытие: Ц9.хр. F–см. табл.
3. Размеры и шероховатость после покрытия.
4. *Размеры для справок.

.107			
Рычаг ограничительный	Лист	Масса	Масштаб
	A	см. табл.	1:1
	Лист	Листов	1
Лист	Б-ПН-20 ГОСТ 19903-2015 СтЗсн5 ГОСТ 14637-89		