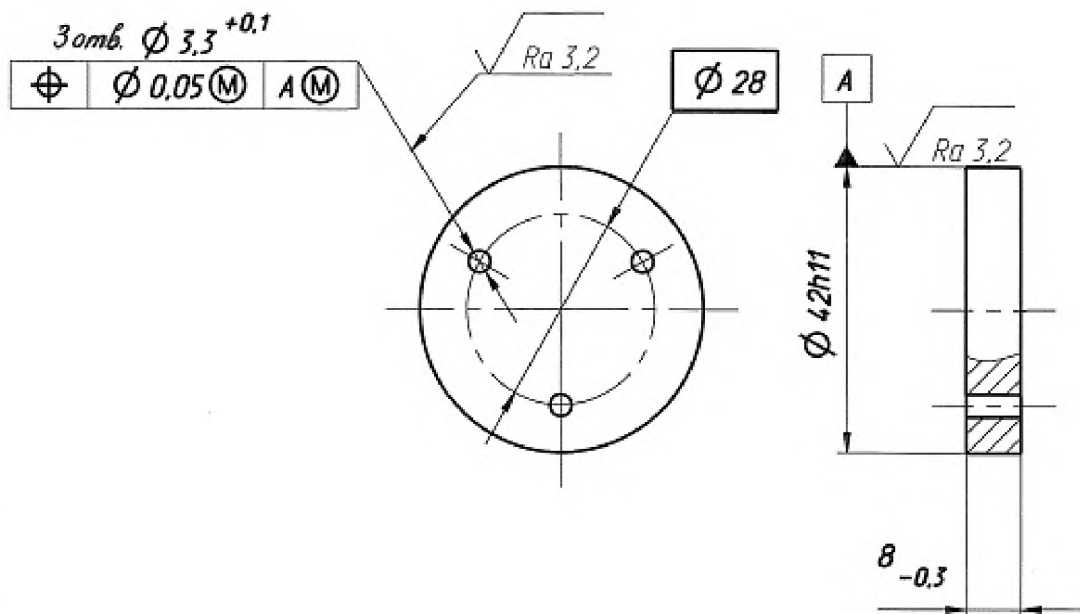


651

 $\sqrt{Ra\ 6,3}$ (✓)

1. Общие допуски по ГОСТ 30893.2 – К.
2. Покрытие: Ц 9.хр., F=0,4 дм².
3. Размеры и шероховатости после покрытия.

.139			
Диск	Лист	Масса	Масштаб
	A	0,09	1:1
	Лист	Листов 1	
Круг	В-45 ГОСТ 2590-88		
	Ст3сп5 – ЗП ГОСТ 535-2005		

Формат А4