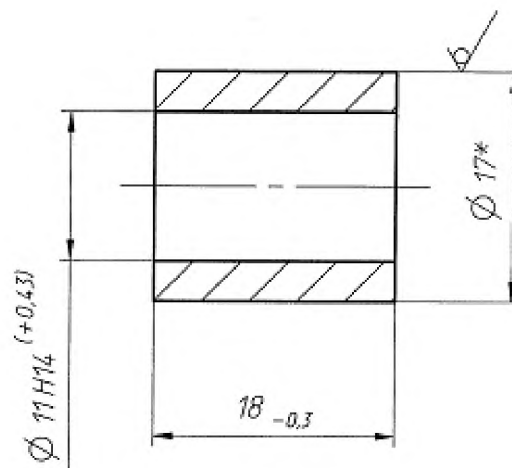


655'



Взам.ш. N	Инв. N дубл.	Подп. и дата

1. Покрытие: Ц9.хр, $F = 0,18 \text{ дм}^2$.
2. *Размер для справок.

539

		Лист	Масса	Масштаб
Втулка		A	0,02	2:1
		Лист	Листов 1	
Труба $\frac{17 \times 4 \text{ ГОСТ } 8734-75}{\text{В } 20 \text{ ГОСТ } 8733-74}$				