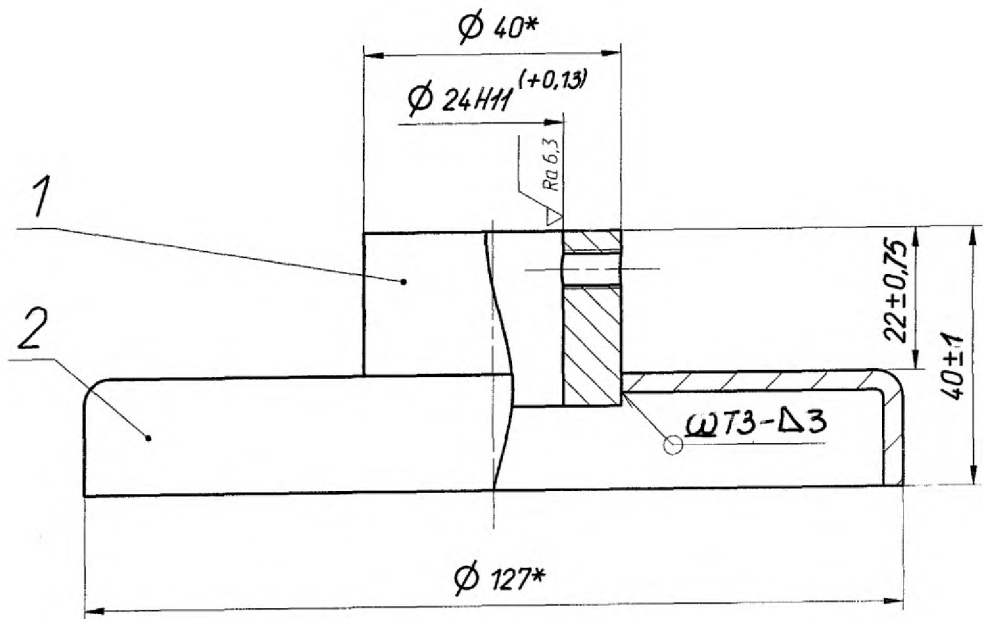


Инв. № подл.	Подпись и дата	Взам. инв. №	Инв. № дубл.	Подпись и дата		
Формат	Зона	Поз.	Обозначение	Наименование	Кол.	Примечание
				<u>Документация</u>		
A4			.135 СБ	Сборочный чертеж		
				<u>Детали</u>		
A4		1	.754	Бобышка	1	
A4		2	.403	Колпак	1	

.135

Колпак	Лит.	Лист	Листов
	A		1

.135 СБ



- 1.\*Размеры для справок.
2. Сварной шов выполнить по ГОСТ 14771-76.
3. Сварка по СТО 09041940-036-2017. Требования к качеству сварных швов - согласно уровню D ГОСТ Р ИСО 5817-2009.
4. Покрытие - Ц 15хр, F=4,2 дм².

Подп. и дата

Инф. N дубл

Взам.инф. N

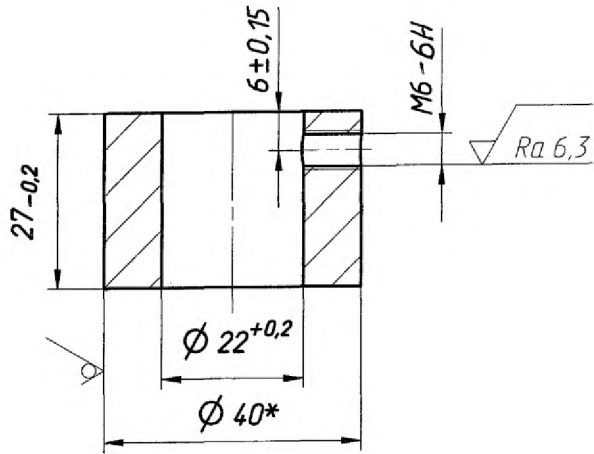
.135 СБ

Колпак  
Сборочный чертеж

Лист	Масса	Масштаб
A	0,58	1:1
Лист	Листов 1	

754

$\sqrt{Ra\ 12,5}$



\*Размер для справок.

Инф. N подл.	Подп. и дата
Взам.инф. N	Инф. N дубл.
Подп. и дата	Подп. и дата

				.754		
Бобышка		Лит	Масса	Масштаб		
		A	0,18	1:1		
		Лист	Листов		1	
Круг		В-40 ГОСТ 2590-88				
		Ст3сп3-ЗГП ГОСТ 535-2005				