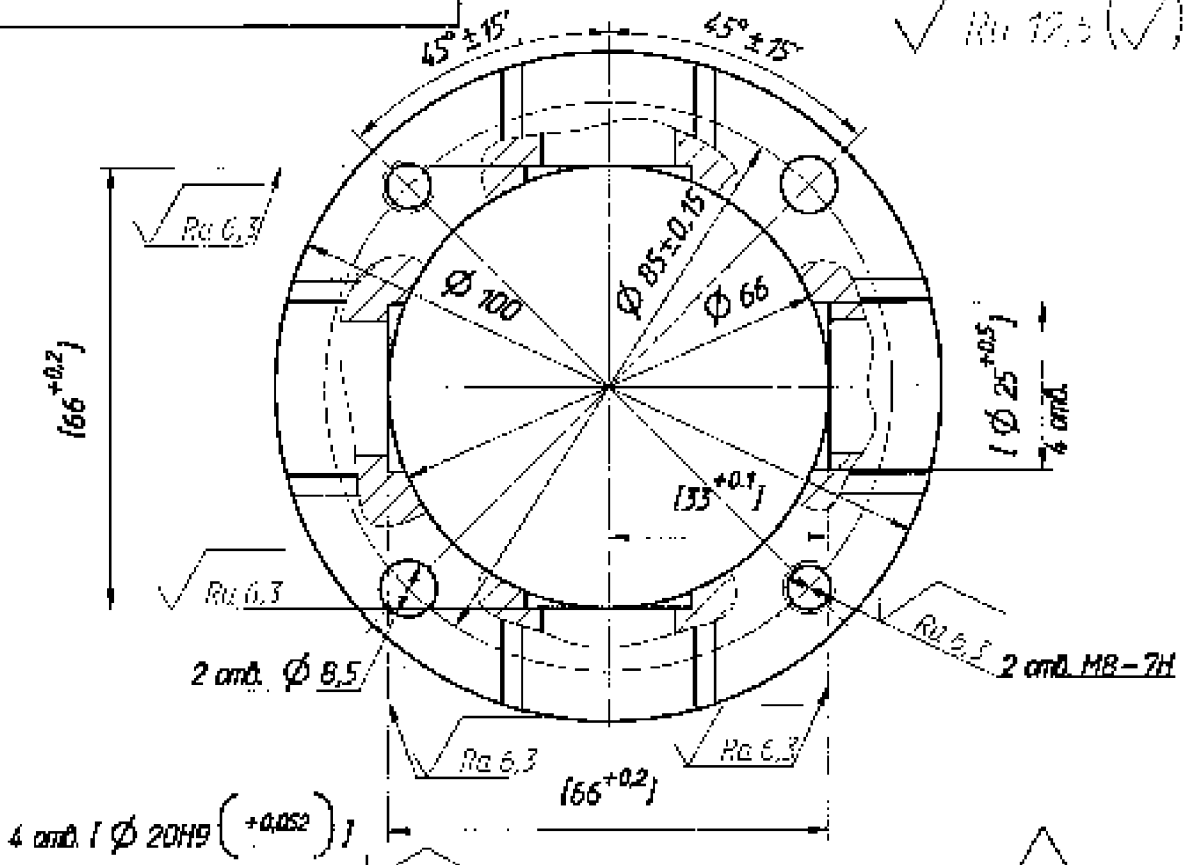
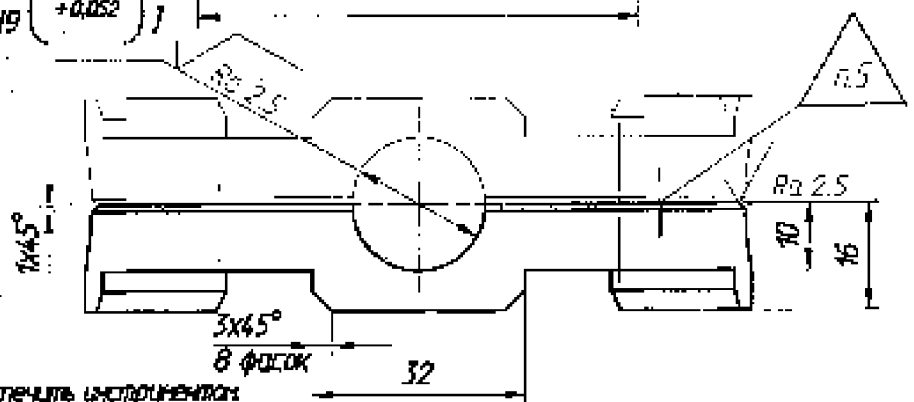


650

√ R117,3 (✓)



4 slots $1 \Phi 20H9 (+0.052)$



- *Размеры обеспечить инструментом
- Неуказанные предельные отклонения размеров: отверстий — H14, валов — h14, остальных $\pm IT \frac{H}{7}$
- Обработку размера в квадратных скобках производить совместно со вторым кольцом
- Детали применять совместно
- Клеймить. Риску длиной по 5 мм на каждой детали и маркировать кольца одним порядковым номером шрифтом 3,5 ГОСТ 2.304-81
- Покрытие Ц9, хр, F-2,5A дн.

.039

		Лист	Масса	Масштаб
Кольцо		A	0,41	1:1
		Листов	Листов	1
Б-ПН-20 ГОСТ 19903-2015				
Лист 20 ГОСТ 1577-93				

Взам. №
Изм. №
Лист и дата