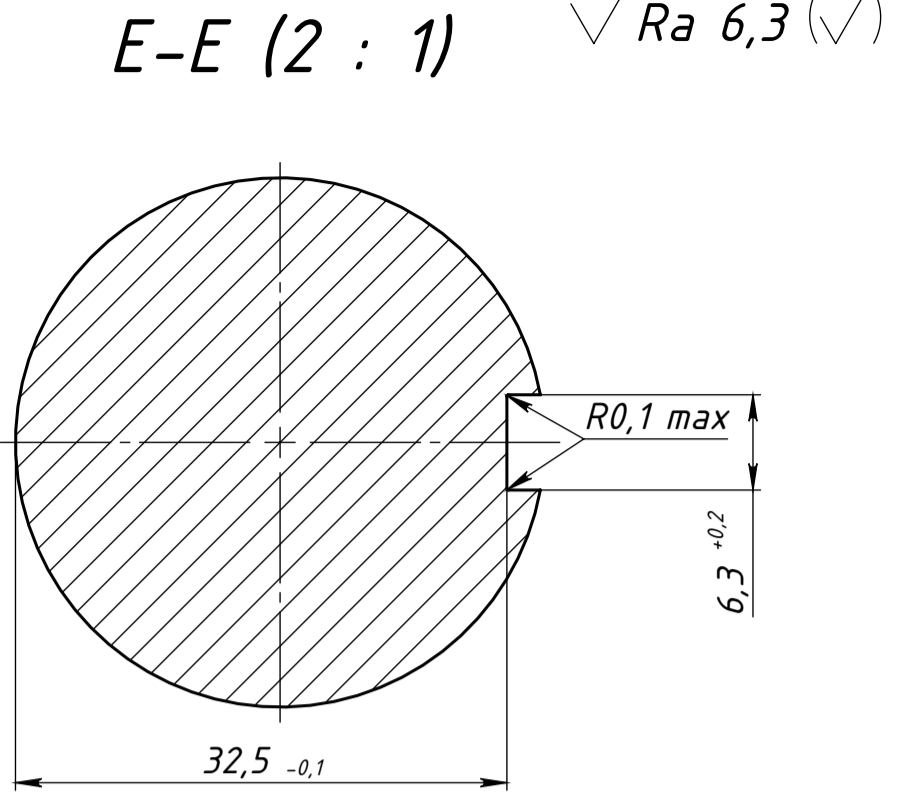
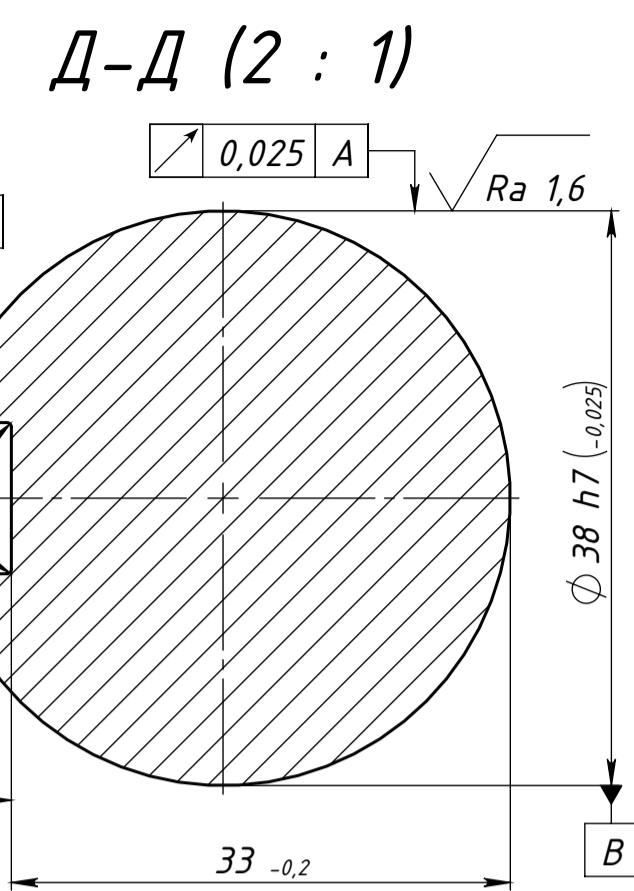
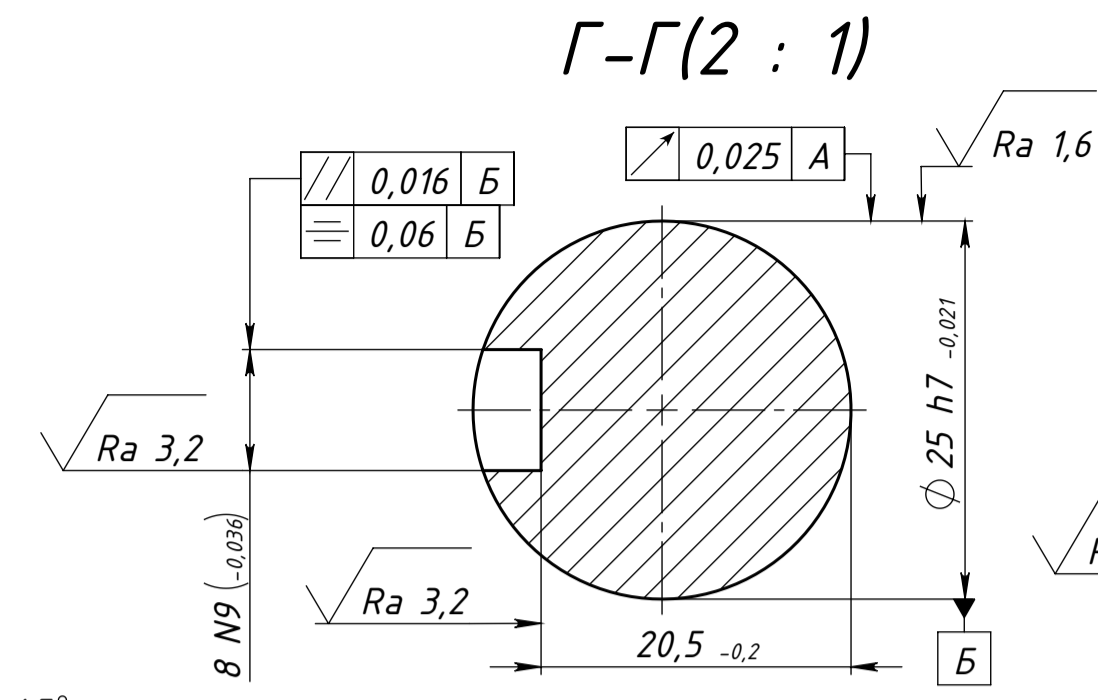
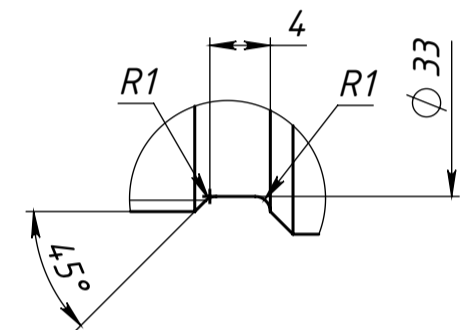


Рис. 1.



Ж (2 : 1)  
2 места



И-И (2 : 1)

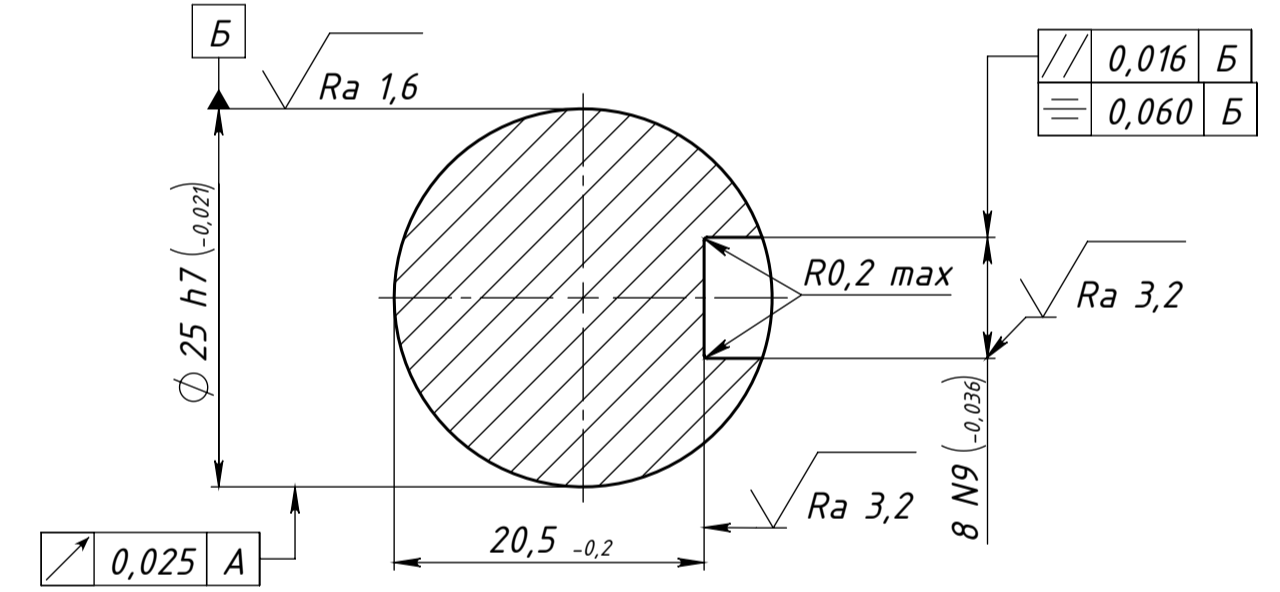


Рис. 2.  
Остальное см. рис. 1.

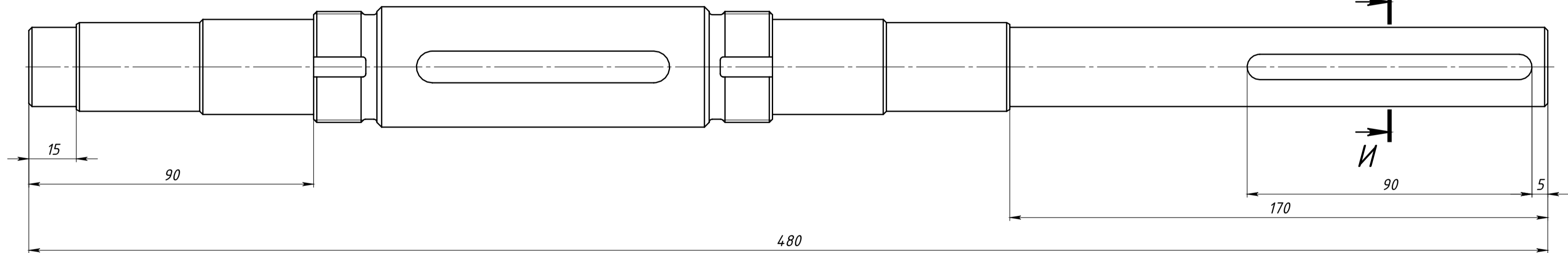
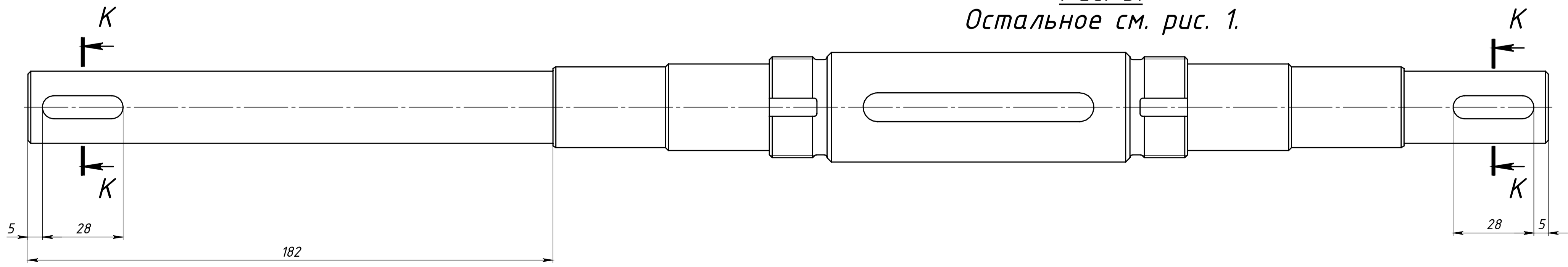
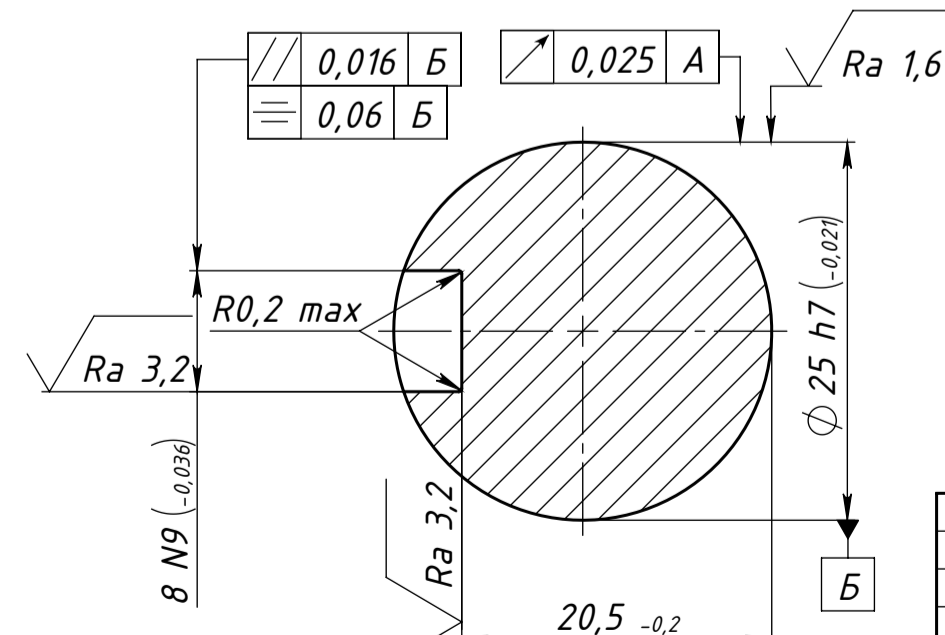


Рис. 3.  
Остальное см. рис. 1.



К-К (2 : 1)



Обозначение	Рис.	Масса, кг
BEKД2202.01.05.103	1	2,28
-01	2	2,64
-02	3	2,78

- 35...40 HRC.
- Общие допуски по ГОСТ 30893.1-2002: H12, h12, ±IT12/2.

Изм.				Лист			Масса			Масштаб		
Изм.	Лист	№ докум.	Подп.	Дата	Вал червяка			Лит.	Масса	Масштаб		
Разраб.	И	Ефимов			И	См.	1:1					
Пров.	Лист	Зобнин			Лист		Листов 1					
Т. контр.					Сталь 40X13 ГОСТ 5632-72			РАДИНТЕХ				
Н. контр.		Монахов										
Утв.												