

Рис.1

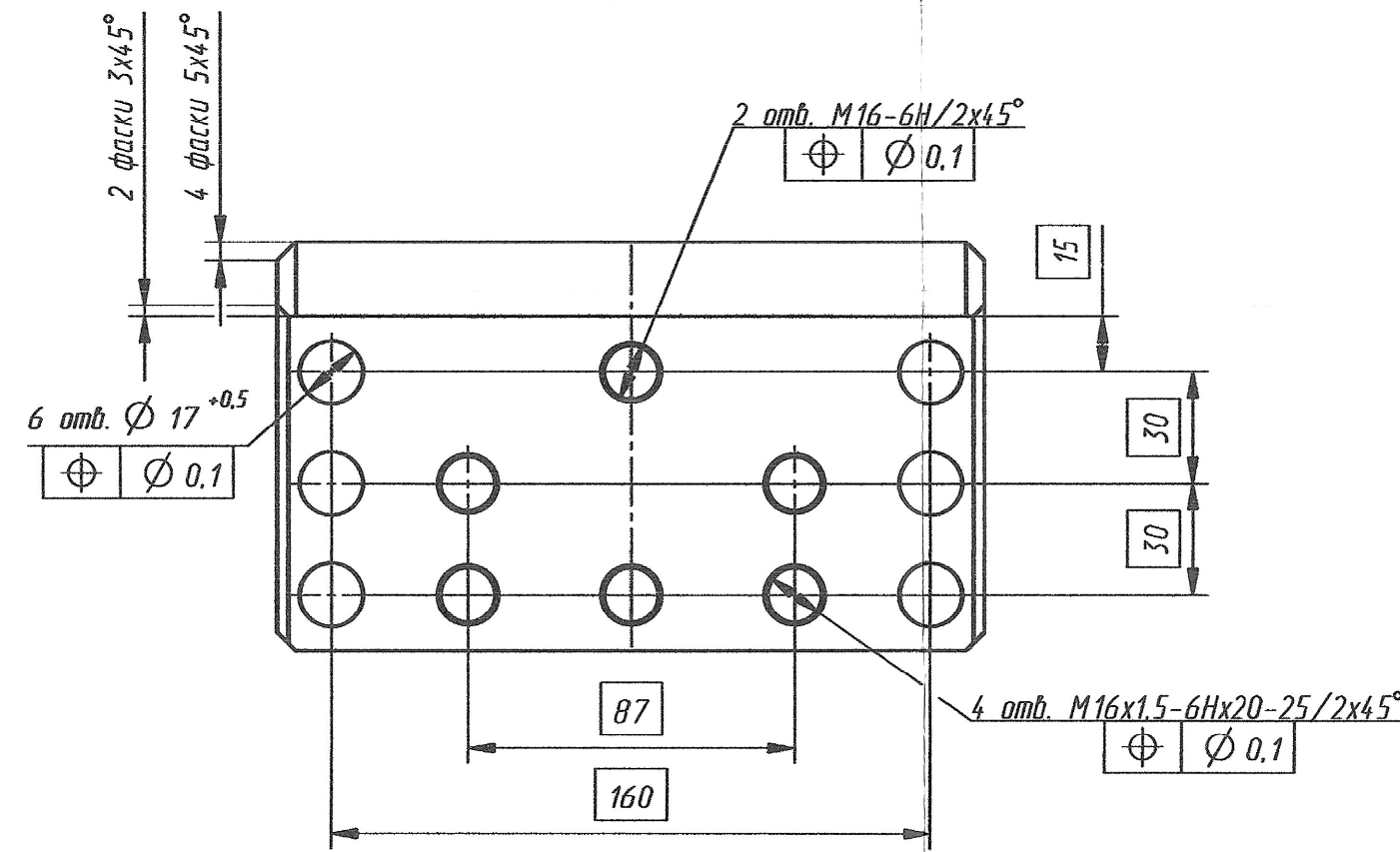
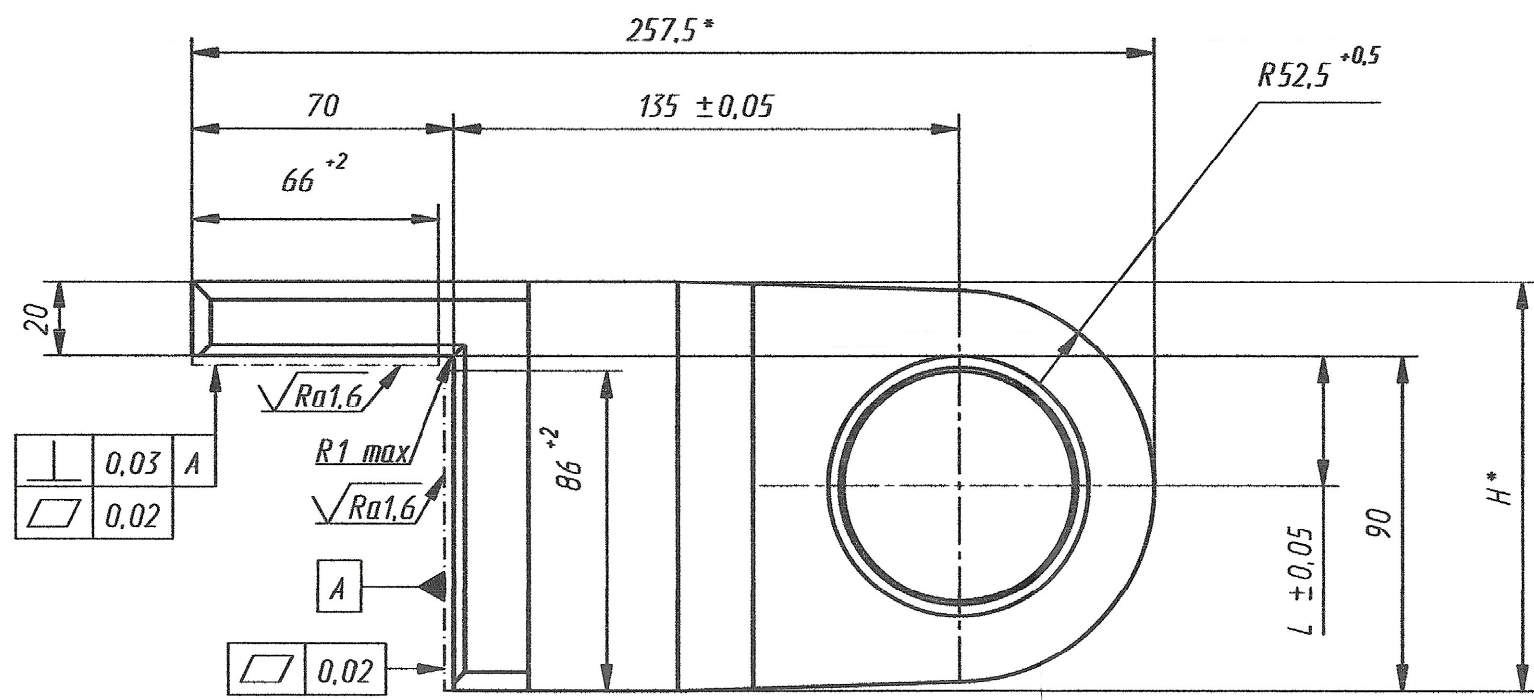


Рис.2  
Остальное см. рис.1  
(1:5)

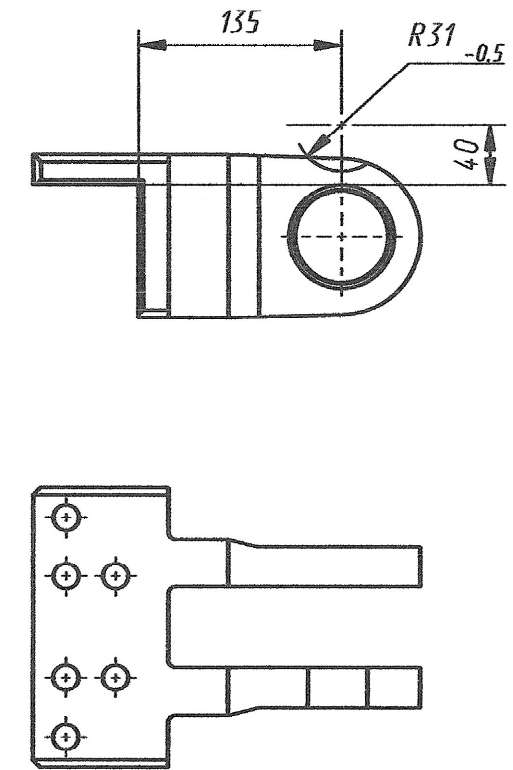


Рис.3  
Остальное см. рис.1  
(1:5)

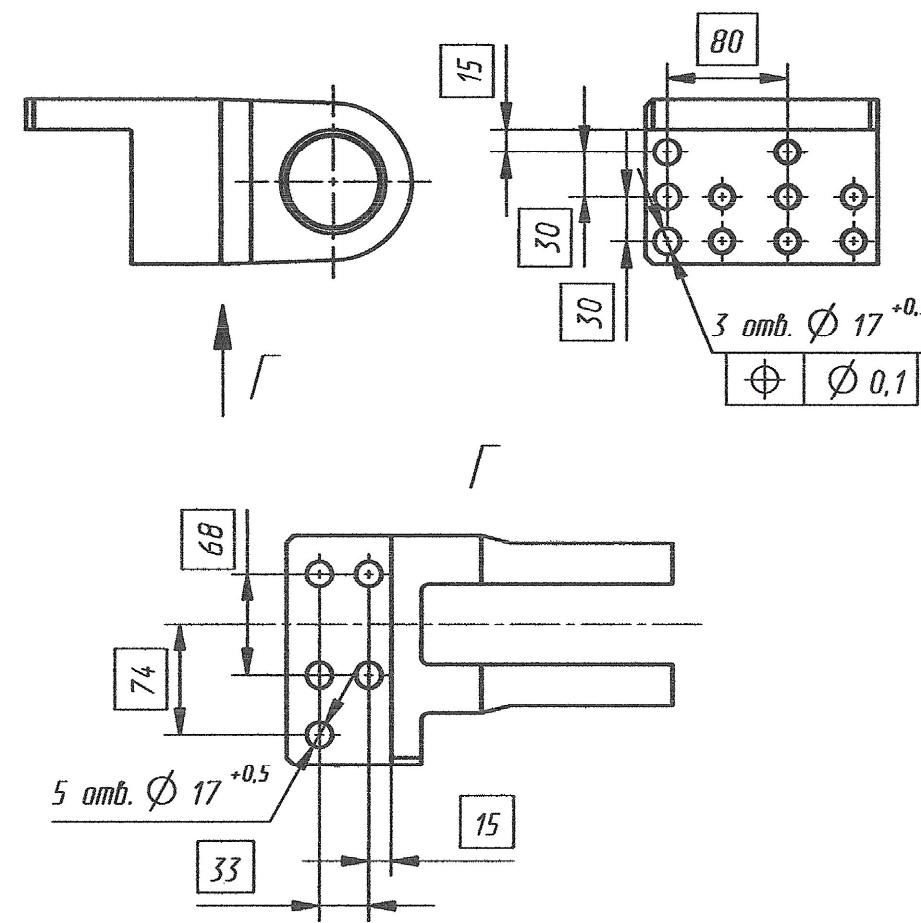


Рис.4  
Остальное см. рис.1  
(1:5)

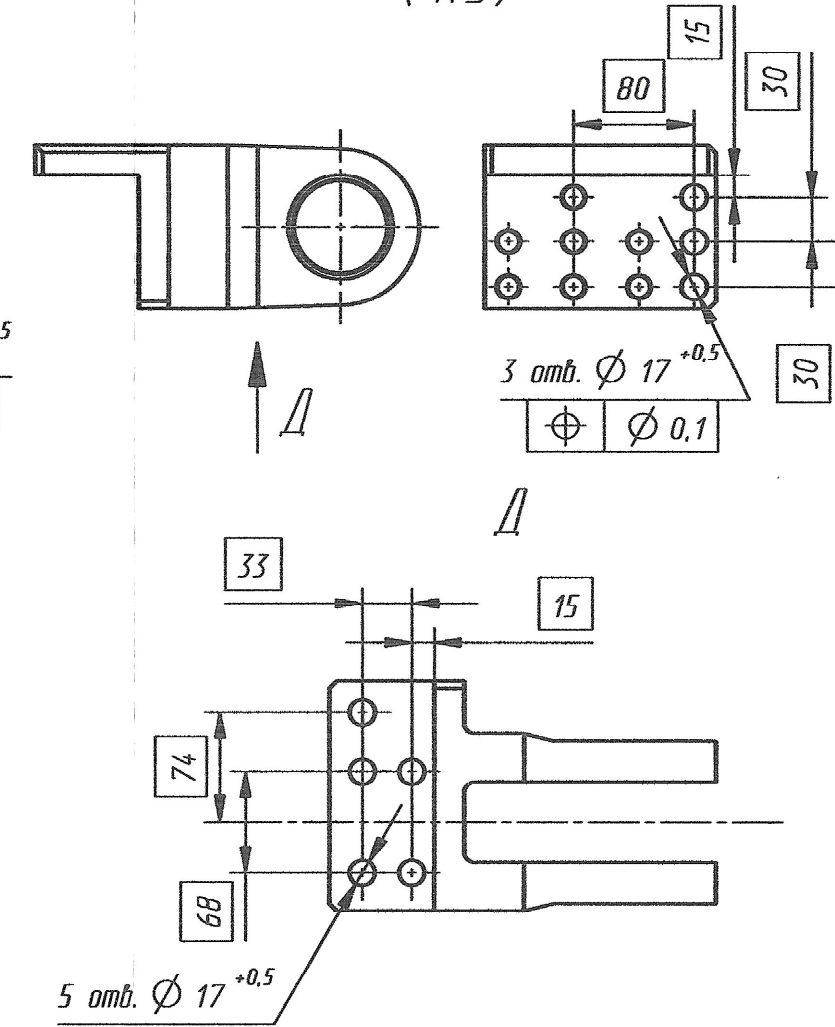


Рис.5  
Остальное см. рис.4  
(1:5)

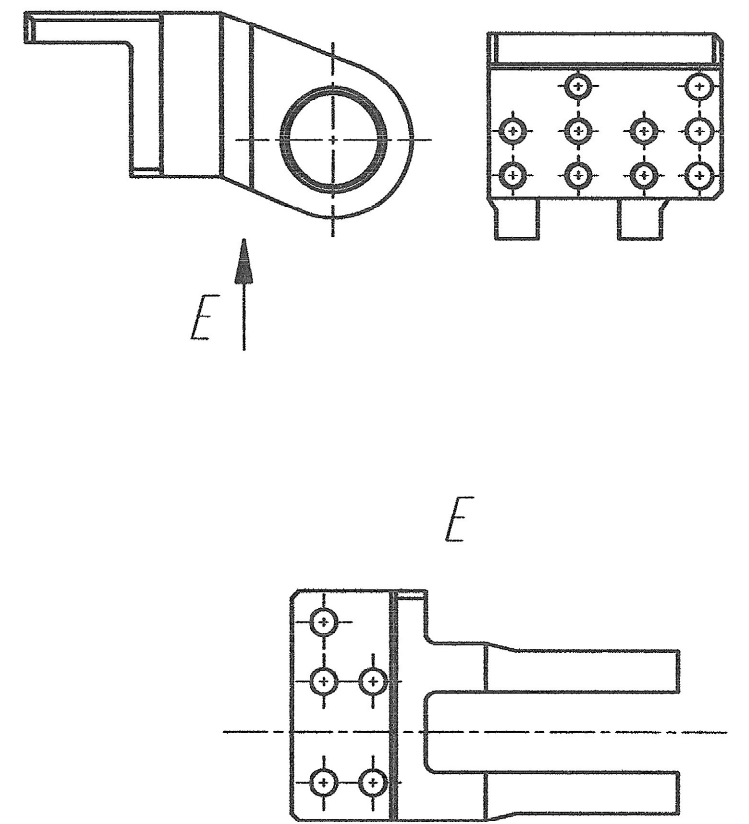
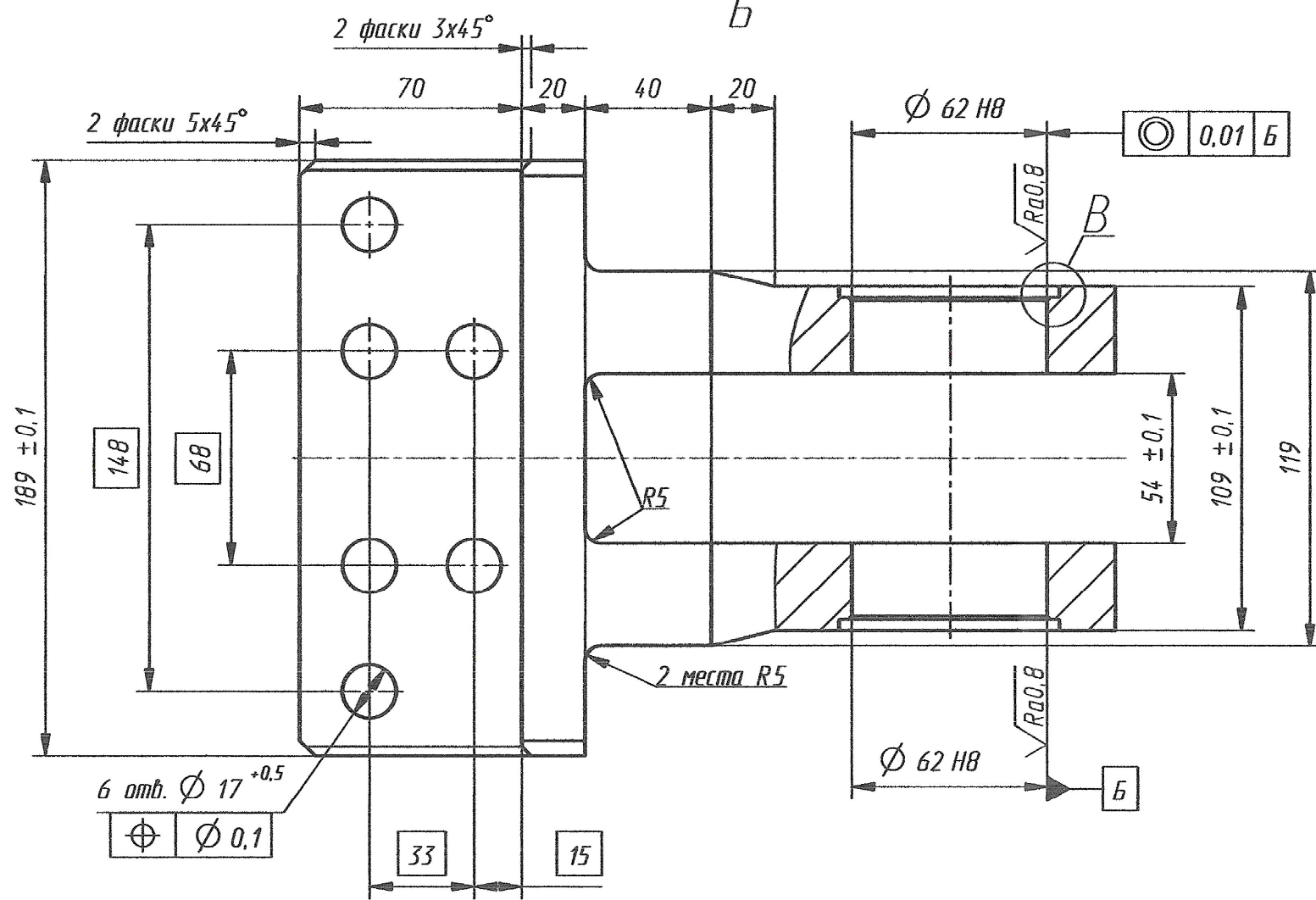
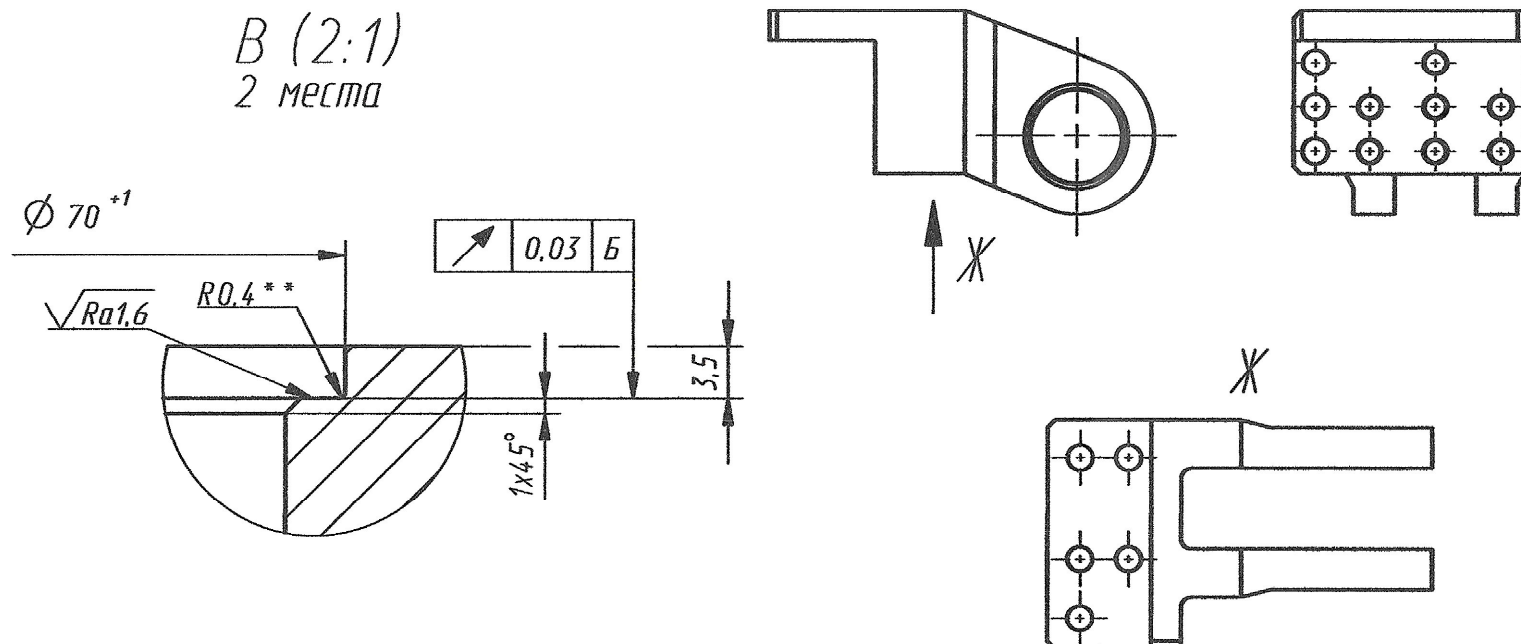


Рис.6  
Остальное см. рис.3  
(1:5)



B (2:1)  
2 места



1  $\sigma = 900-1080 \text{ МПа}$ .  
2 \*Размеры для справок.  
3 Общие допуски по ГОСТ 30893.2-мк.

Обозначение	Рис.	l	H	Масса
АСДБ.69.10.5097	1	35	110	11
-01	2	35	110	11
-02	3	35	110	10,2
-03	4	35	110	10,2
-04	5	65	137,5	10,3
-05	6	65	137,5	10,3

Изм.	Лист	№ докум.	Подп.	Дата
Разраб.	Мирной			17.08.23
Проб.	Наумов			21.08.23
Т. контр.	Димитриева			28.08.23
Нач. отд.	Ткаченко			21.08.23
Н. контр.	Никитин			23.08.23
Умб.	Петрусьев			21.08.23

АСДБ.69.10.5097				
Проушина		Лит.	Масса	Масштаб
			См.табл.	1:2
		Лист	Листов 1	
Сталь 30ХГСА ГОСТ 4543-;				

Перв. примен. АСДБ.69.10.5096  
Справ. №  
А  
Подп. и дата  
Взнос. и дата  
Изм. № дата  
Изм. № дата  
Изм. № дата