

НДСА.014.01.13.00.03

Перв. примен.

Справ. №

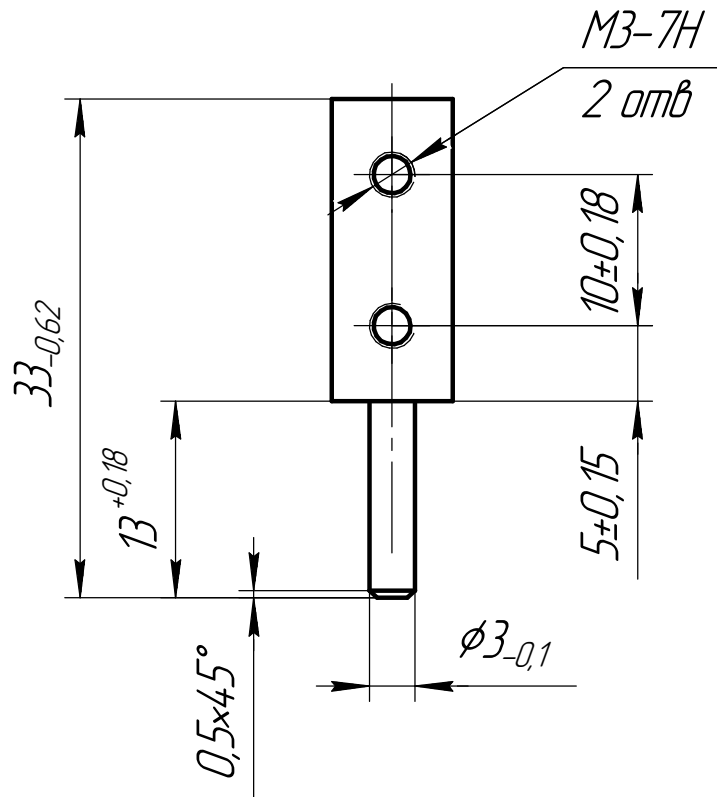
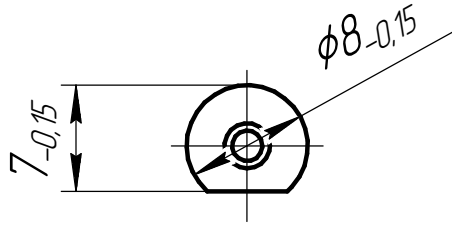
Подп. и дата

Инв. № дробл.

Взам. инв. №

Подп. и дата

Инв. № подл.



1. Допускается изготавливать из стали 304 стандарт AISI.

НДСА.014.01.13.00.03

Изм.	Лист	№ докум.	Подп.	Дата
Разраб.	Волкова			23.01.2020
Проб.				
Т.контр.				
Н.контр.				
Утв.				

Стержень

Сталь 12X18H10T ГОСТ 5632-72

Лит.	Масса	Масштаб
	0,01	2:1
Лист	Листов	1
ЭСТО		