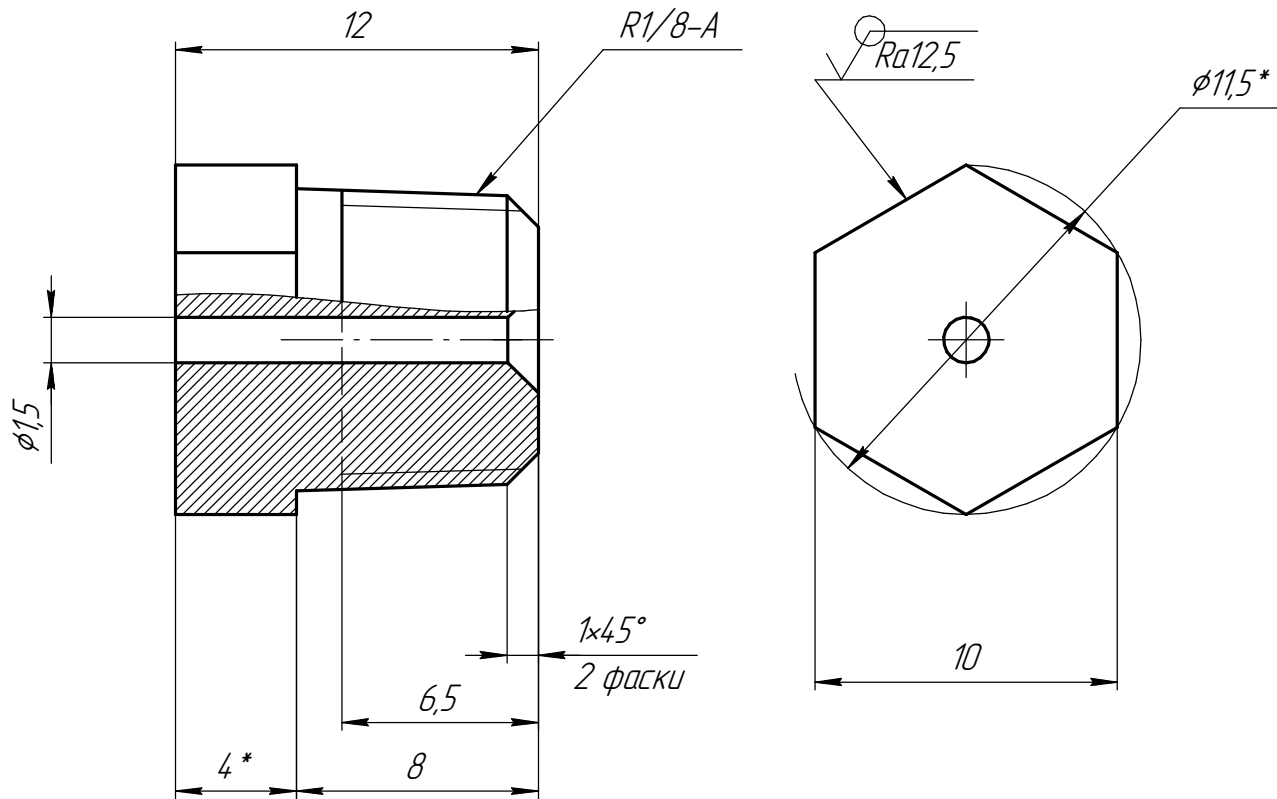


РСТБ.04.ПРШ1.000.9601

$\sqrt{Ra6,3 (\checkmark)}$



- 1 * Размер для справок
- 2 Общие допуски по ГОСТ 30893.1: H10, h10, ±IT10/2.

Справ. №
Перв. примен.
РСТБ.04.ПРШ1.000.9600

Изм. № подл.
Т.контр.
Н.контр.
Утв.
Изм. № док. №
Взам. инв. №
Инд. № докл.
Подп. и дата

				РСТБ.04.ПРШ1.000.9601			
				Форсунка			
Изм.	Лист	№ докум.	Подп.	Дата	Лит.	Масса	Масштаб
Разраб.	Каркин					72	4:1
Пров.	Ежков				Лист	Листов	1
Т.контр.							
Н.контр.							
Утв.							
				12 ГОСТ 2590-2006 Круг 12X18H10T ГОСТ 5949-2018			
				ООО "ПК "РОСНА Инжиниринг"			
				Копировал Формат А4			