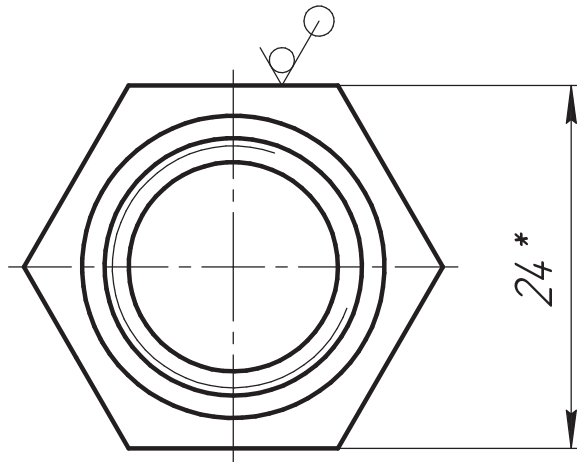
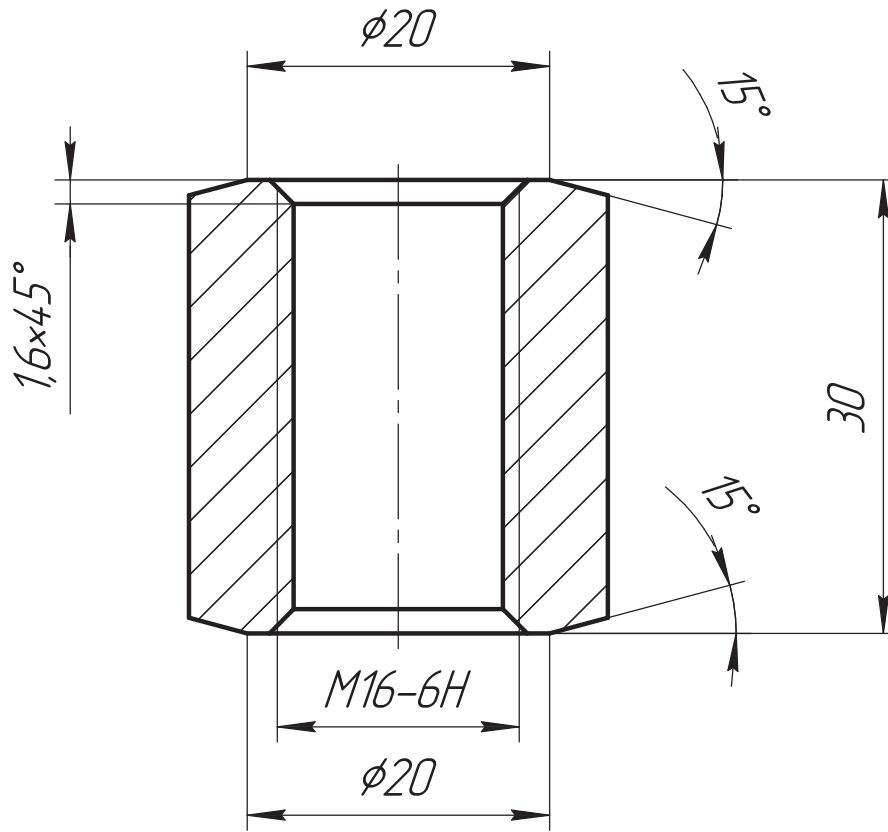


ВР/М.681119.04 7.004

$\sqrt{Ra\ 3,2\ (\checkmark)}$



1. * Размер для справок.
2. Общие допуски по ГОСТ 30893.2-МК.
3. Острые кромки притупить $0,3_{-0,2}$ мм.

ОБ ИЗМЕНЕНИИ
НЕ СООБЩАЕТСЯ

ВР/М.681119.04 7.004

Изм.	Лист	№ докум.	Подп.	Дата
Разраб.		Кудрявцев	<i>[Signature]</i>	
Пров.		Вашарин	<i>[Signature]</i>	
Т.контр.		Никитин	<i>[Signature]</i>	
Н.контр.		Кочерга	<i>[Signature]</i>	
Утв.		Застрожнов	<i>[Signature]</i>	

Гайка М16

Пруток ДШГНП 24,0 НД ЛС 59-1
ГОСТ 2060-2006

Лит.	Масса	Масштаб
	0,1	2:1
Лист	Листов	1

