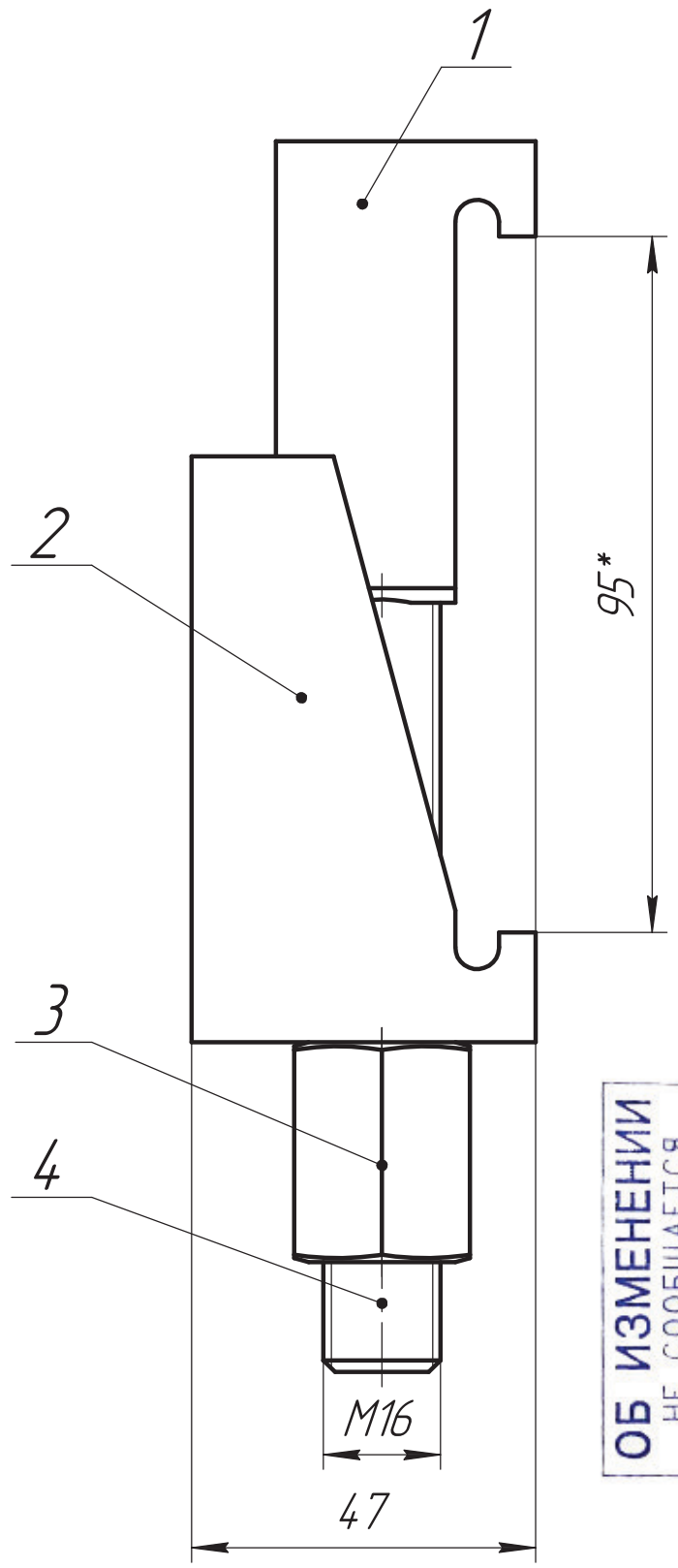
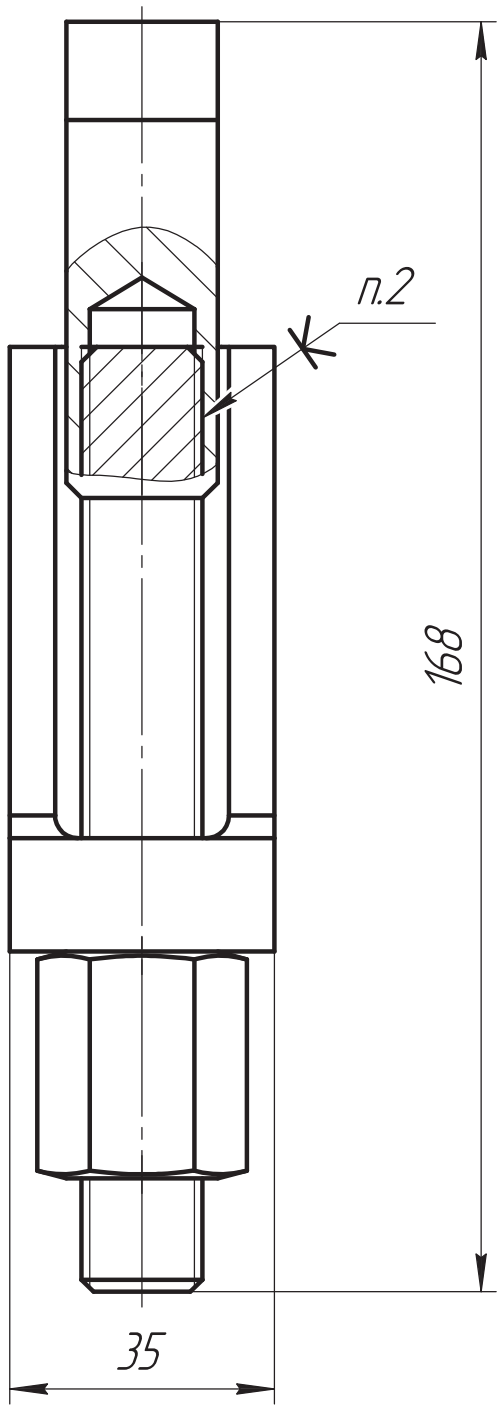


ВР/ЛМ.681119.048 СБ

Справ. №  
Перв. примен.  
ВР/ЛМ.681119.048

Инв. № подл.  
Т.контр.  
Пров.  
Разраб.  
Изм. Лист



ОБ ИЗМЕНЕНИИ  
НЕ СООБЩАЕТСЯ

1. \* Размер для справок.
2. Фиксатор резьбы средней прочности Loctite 243. Допускается применение аналогов.

ВР/ЛМ.681119.048 СБ

Струбцина  
Сборочный чертеж

Лит.	Масса	Масштаб
	1,1	1:1
Лист	Листов	1

Изм. Лист	№ докум.	Подп.	Дата
Разраб.	Кудрявцев	<i>[Signature]</i>	
Пров.	Вашарин	<i>[Signature]</i>	
Т.контр.	Никитин	<i>[Signature]</i>	
Н.контр.	Кочерга	<i>[Signature]</i>	
Утв.	Застрожнов	<i>[Signature]</i>	

