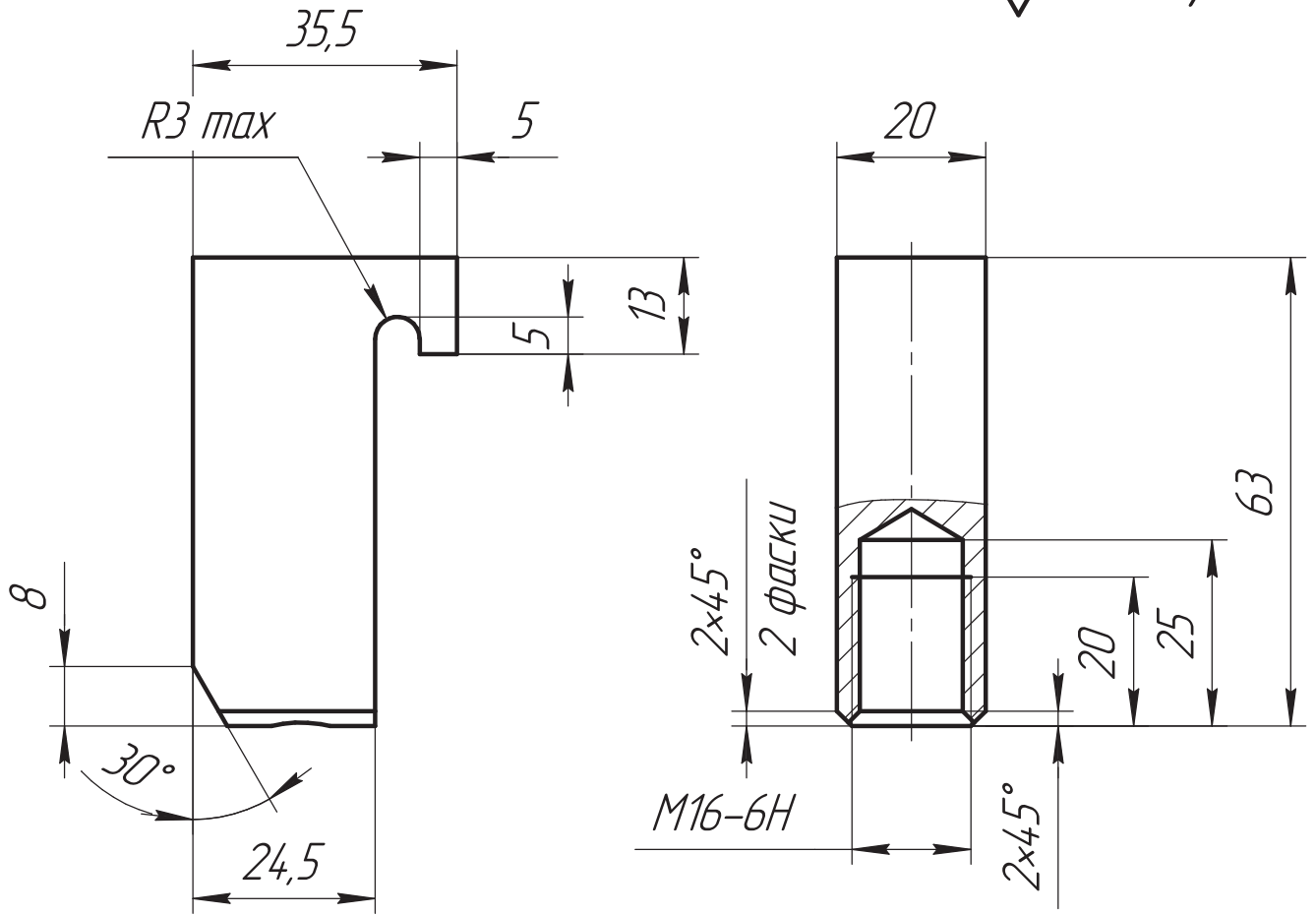


ВРЛМ.681119.04.7.001

$\sqrt{Ra\ 3,2}$



**ОБ ИЗМЕНЕНИИ
НЕ СООБЩАЕТСЯ**

1. Общие допуски по ГОСТ 30893.2-МК.
2. Острые кромки притупить $0,3_{-0,2}$ мм.

Перв. примен.	Справ. №	Подп. и дата	Взам. инв. №	Инв. № докл.	Инв. № подл.
ВРЛМ.681119.04.7					

Изм.	Лист	№ докум.	Подп.	Дата
Разраб.		Кудрявцев	<i>[Signature]</i>	
Пров.		Вашарин	<i>[Signature]</i>	
Т.контр.		Никитин	<i>[Signature]</i>	
Н.контр.		Кочерга	<i>[Signature]</i>	
Утв.		Застрожнов	<i>[Signature]</i>	

ВРЛМ.681119.04.7.001			
Верхняя часть	Лит.	Масса	Масштаб
		0,2	1:1
	Лист	Листов	1
Сталь 40X13 ГОСТ 5632-2014		