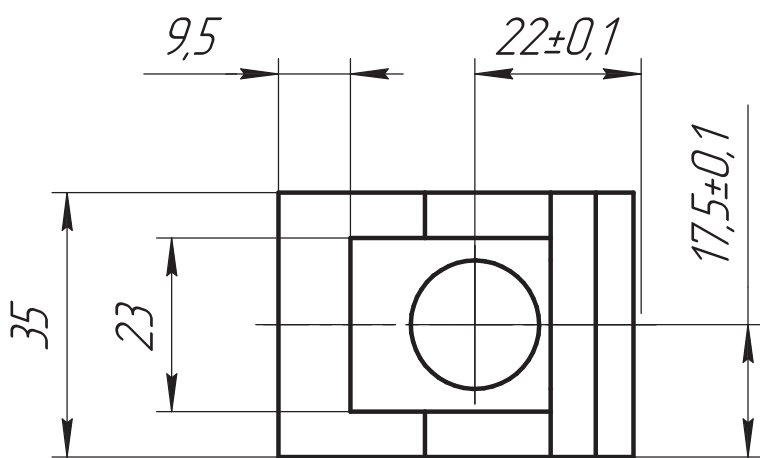
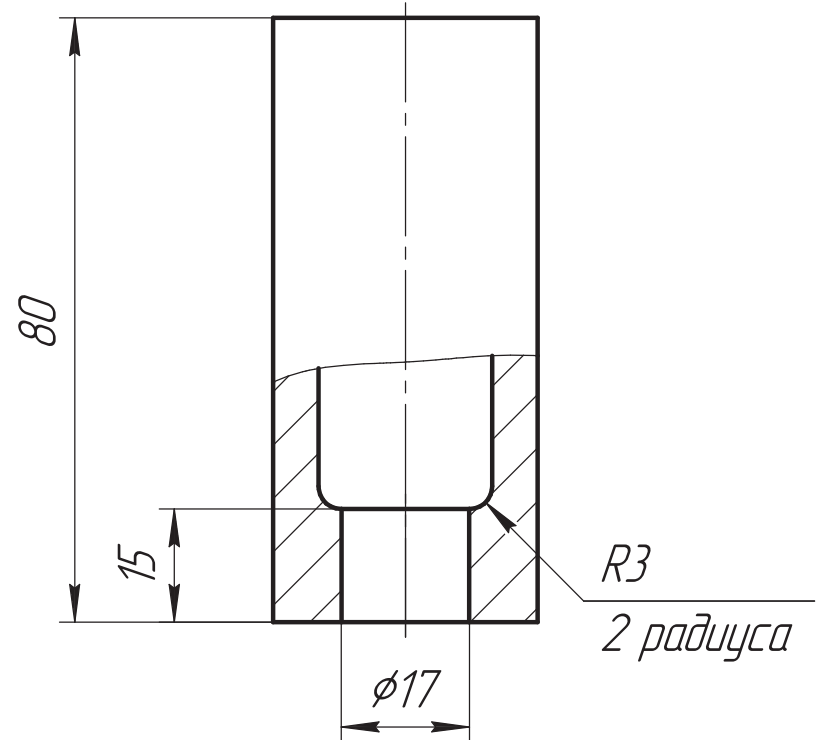
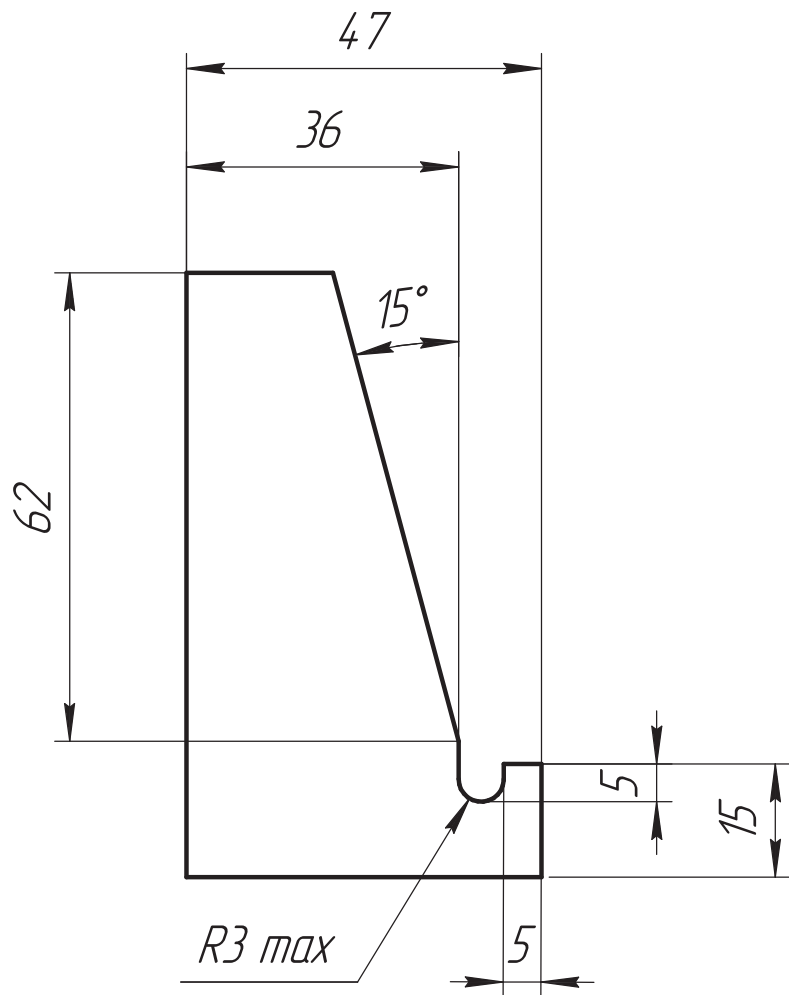


√ Ra 3,2

ВР/ЛМ.681119.04.7.002



ОБ ИЗМЕНЕНИИ
НЕ СООБЩАЕТСЯ

1. Общие допуски по ГОСТ 30893.2-МК.
2. Острые кромки притупить 0,3-0,2 мм.
3. Неуказанные радиусы скругления внутренних углов R0,5max мм.

Перв. примен.	ВР/ЛМ.681119.04.7
Справ. №	

Изм. № подл.	Подп. и дата
Взам. инв. №	Инв. № дубл.
Подп. и дата	

Изм. Лист	№ докум.	Подп.	Дата
Разраб.	Кудрявцев		
Пров.	Вашарин		
Т.контр.	Никитин		
Н.контр.	Кочерга		
Утв.	Застражнов		

ВР/ЛМ.681119.04.7.002		
Лист	Масса	Масштаб
	0,4	1:1
Лист	Листов 1	
Нижняя часть		
Сталь 40X13 ГОСТ 5632-2014		

