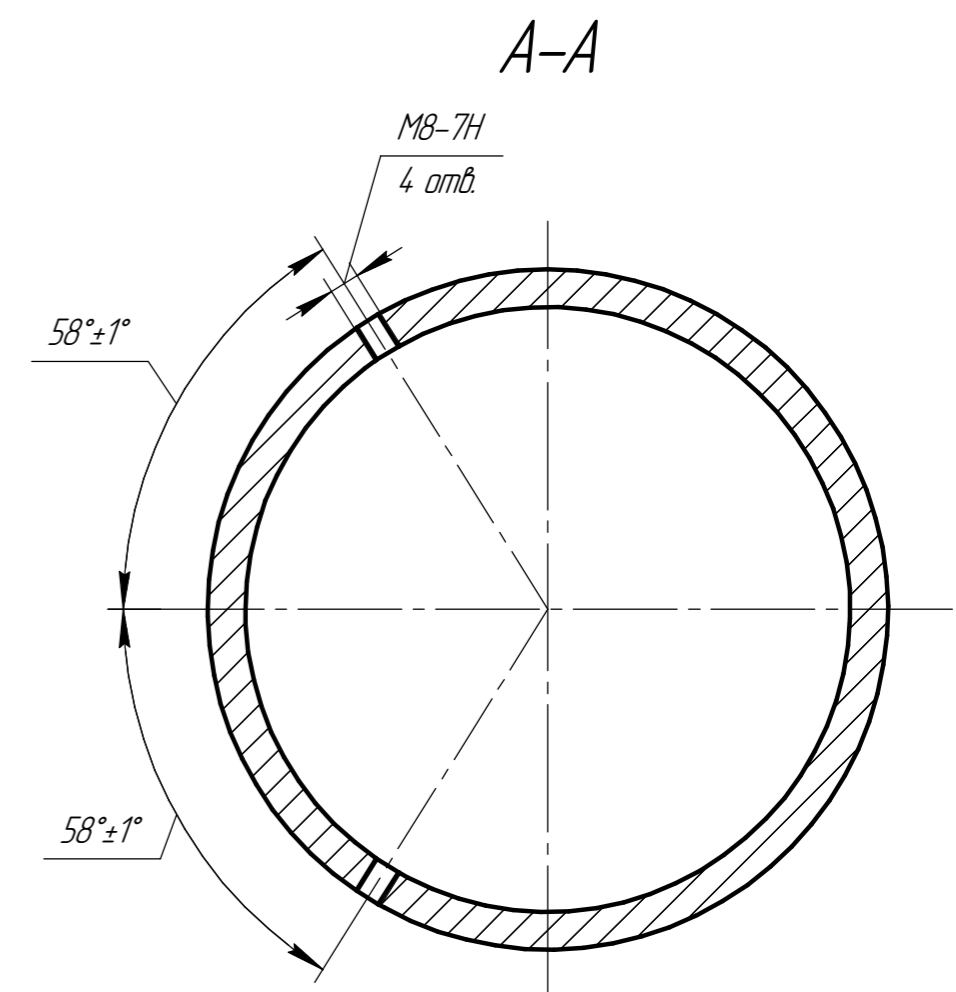
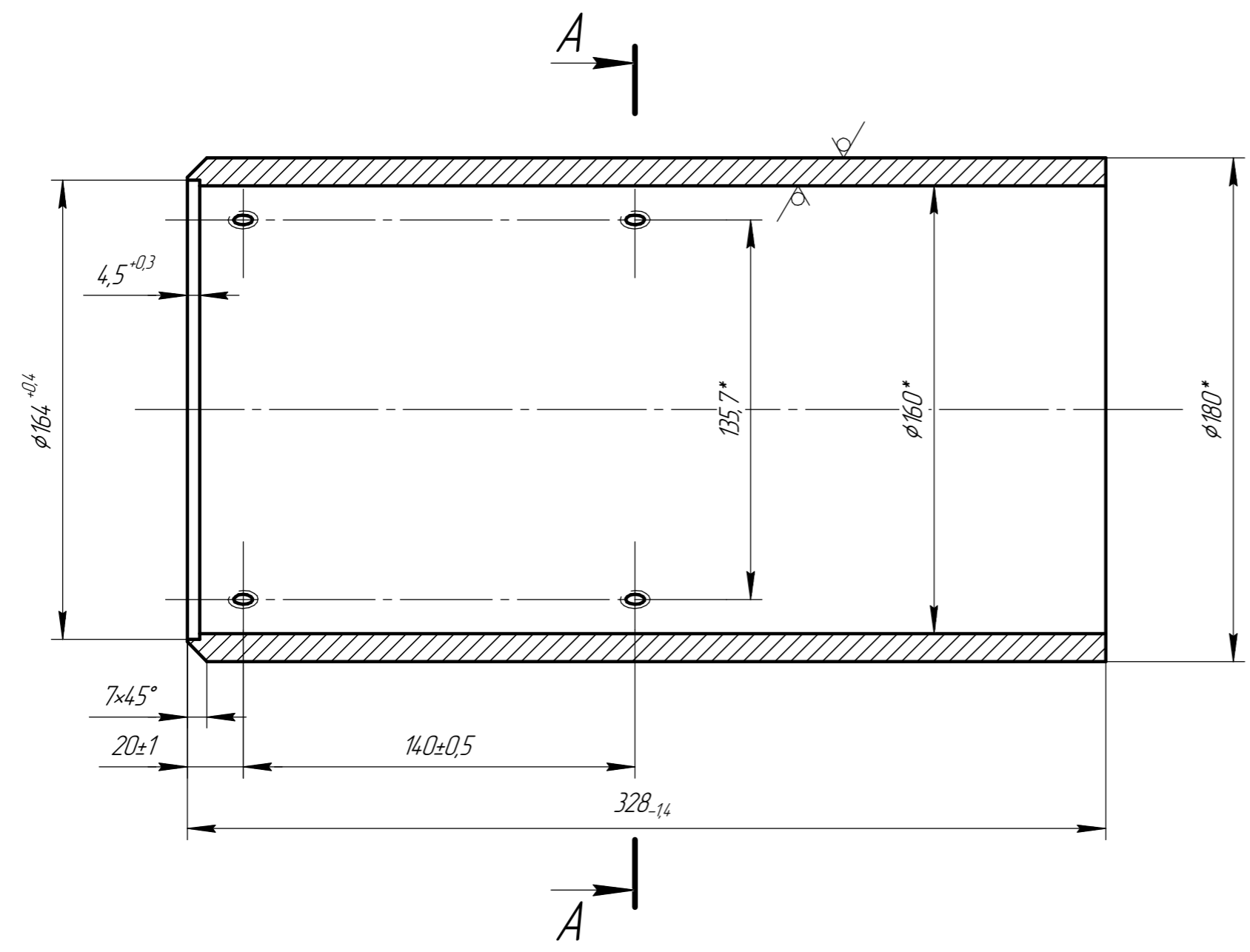


НДСА.014.0108.0101

Перв. примен.  
Справ. №  
Подп. и дата  
Инд. № дюрл.  
Взам. инв. №  
Подп. и дата  
Инд. № подл.



\* Размеры для справок.

					НДСА.014.0108.0101			
Изм.	Лист	№ докум.	Подп.	Дата	<b>Труба</b>	Лит.	Масса	Масштаб
Разраб.	Волкова			15.01.2020			13,61	1:2
Проб.						Лист	Листов	1
Т.контр.						<b>ЭСТО</b>		
И.контр.						Труба 180x10 ГОСТ 8732-78 20 ГОСТ 8731-74		
Утв.					Копировал			
					Формат А3			