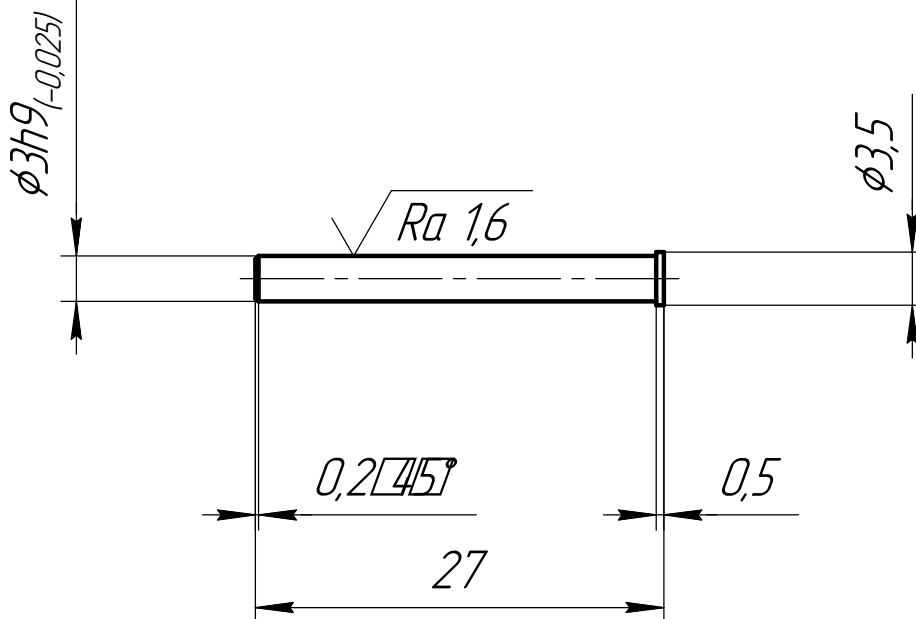


715311.013

$\sqrt{Ra\ 3,2\ (\checkmark)}$

Перв. измен.

Справ. ЦАП



Подп. и дата

Изм. инв. ЦАП

Взам. инв. ЦАП

Подп. и дата

Изм. ЦАП

1. HRC 28...34.
2. Покрытие: Хим.Окс.пкм.
3. Общие допуски по ГОСТ 30893.1: H12, h12, ±IT12/2.
4. Допуски формы и расположения – ГОСТ 30893.2-К.

715311.013

Изм.	Лист		Подп.	Дата	<h1>Штифт</h1> <p>Сталь 40Х ГОСТ 4543-2016</p>			Лит.	Масса	Масштаб
Разраб.									0	2:1
Пров.								Лист	Листов	1
Т.контр.										
И.контр.										
Утв.										