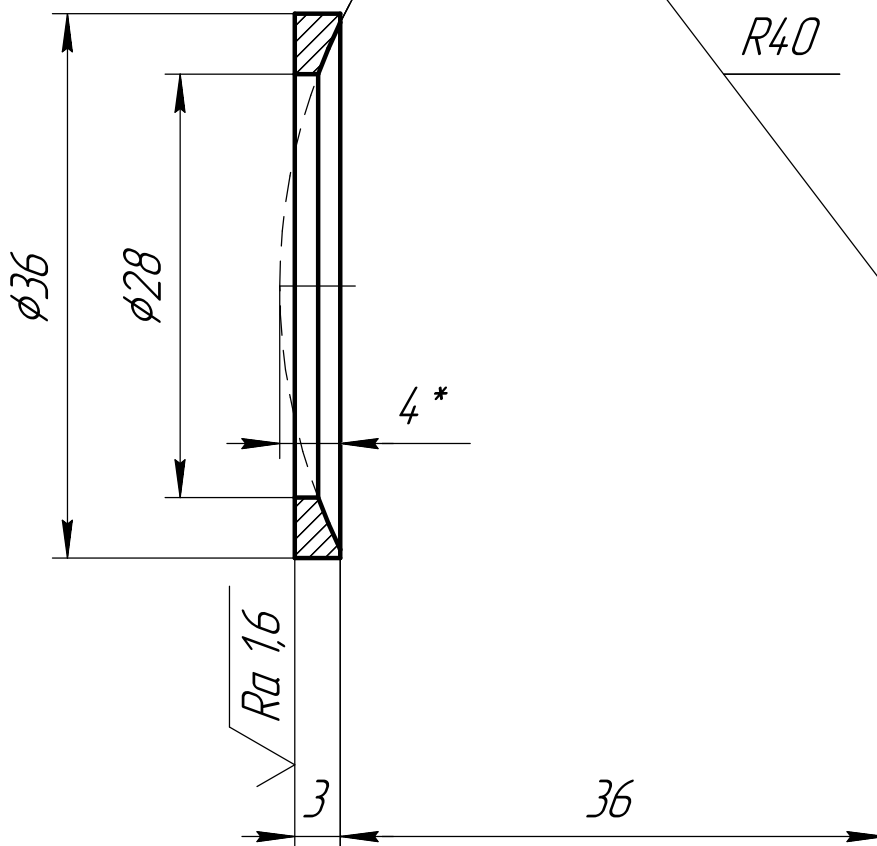


711171.003

$\sqrt{Ra\ 5,0\ (\checkmark)}$

Полірувати після
покриття.
Ra 0,63

R40



1. Покриття: Хім.Окс.прм.
2. *Размер для справок.
3. Общіе допуски по ГОСТ 30893.1: H12, h12, ±IT12/2.
4. Допуски форми и расположения – ГОСТ 30893.2-К.

Перв. примен.
Справ.
Подп. и дата
Взам. инв. Инв. Подп.
Подп. и дата
Инв. Подп.

711171.003

Вкладыш

Сталь 20
ГОСТ 1050-2013

Лит.	Масса	Масштаб
	0,01	2:1
Лист	Листов	1

Изм.	Лист	Докум.	Подп.	Дата
Разраб.				
Пров.				
Т.контр.				
Н.контр.				
Утв.				