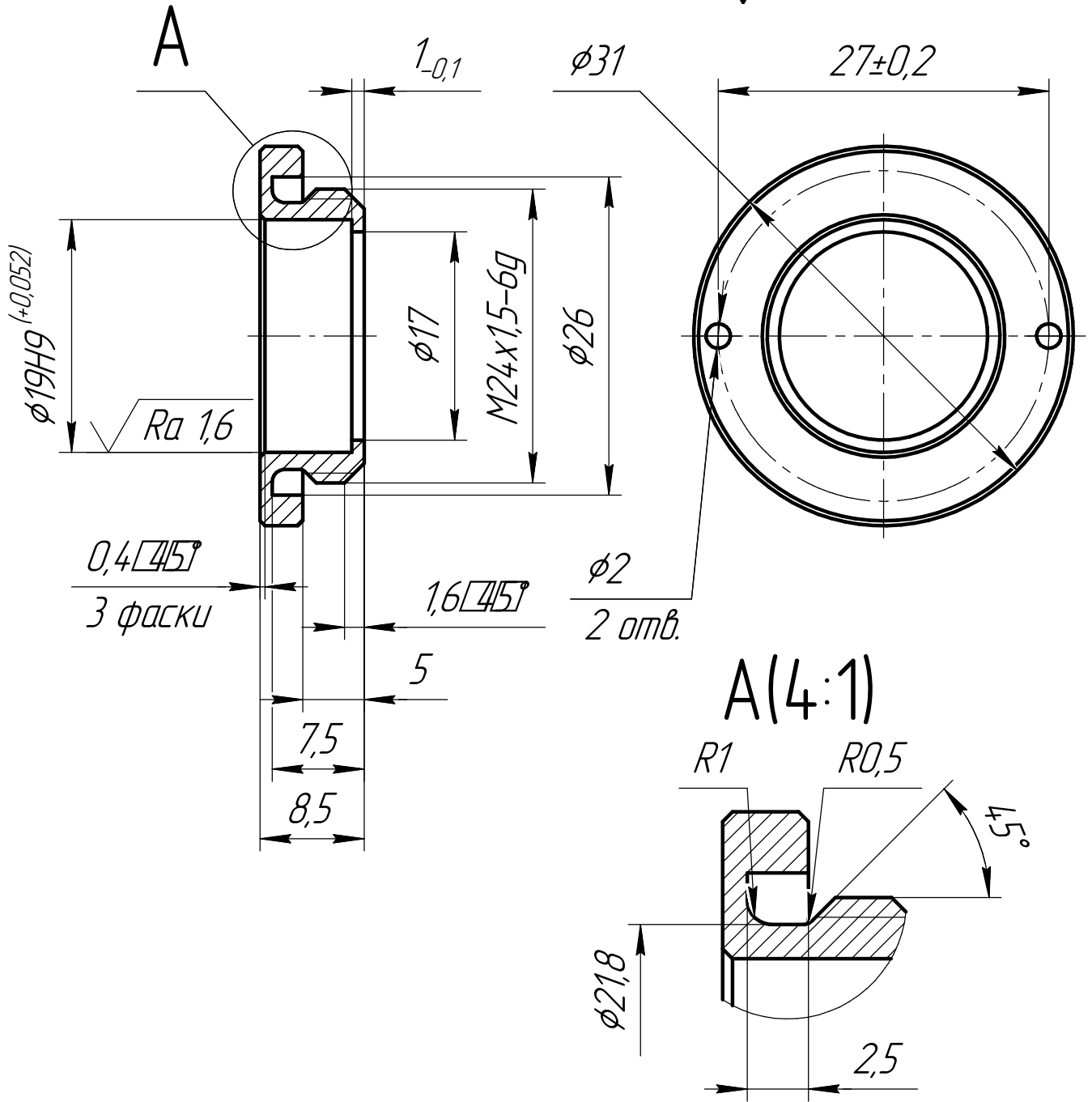


711556.001

$\sqrt{Ra\ 3,2\ (\checkmark)}$



1. Покрытие: Хим.Окс.прм.
2. Общие допуски по ГОСТ 30893.1: H12, h12, ±IT12/2.
3. Допуски формы и расположения – ГОСТ 30893.2-К.

Перв. примен.
 Справ. □□
 Подп. и дата
 Взам. инв. □□ Инв. □□
 Подп. и дата
 Инв. □□

Изм.	Лист	□□	Докум.	Подп.	Дата
Разраб.					
Пров.					
Т.контр.					
Н.контр.					
Утв.					

711556.001			
ОДОУМА	Лист	Масса	Масштаб
		0,02	2:1
Сталь 20 ГОСТ 1050-2013		Лист	Листов 1