

715554.001

$\sqrt{Ra 6,3}$ (✓)

Перв. примен.

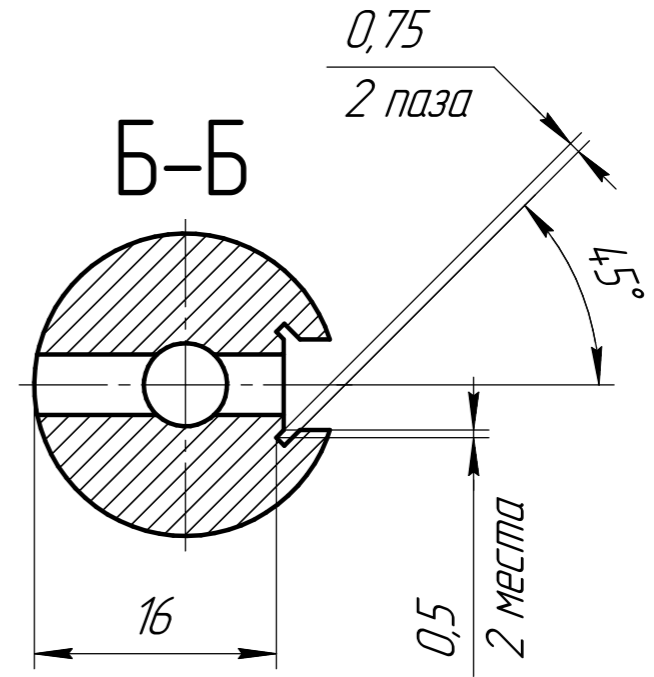
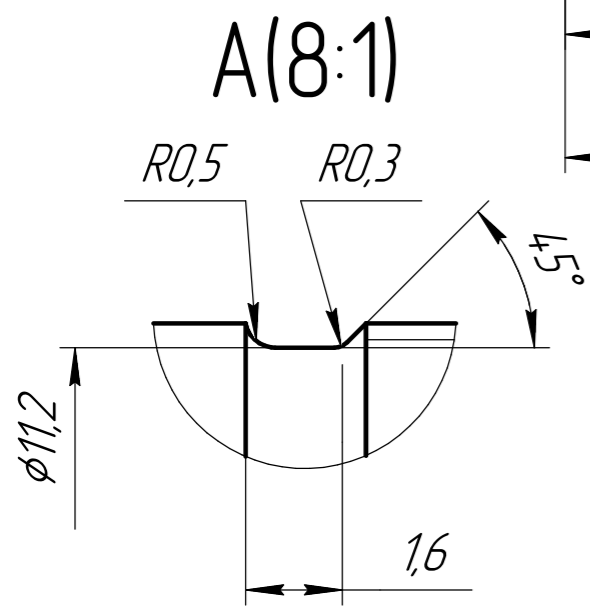
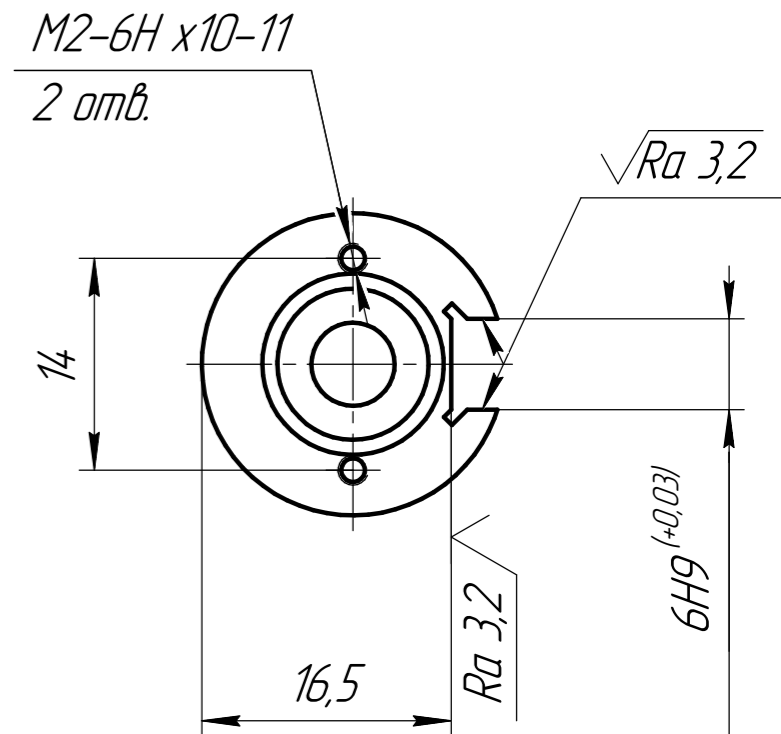
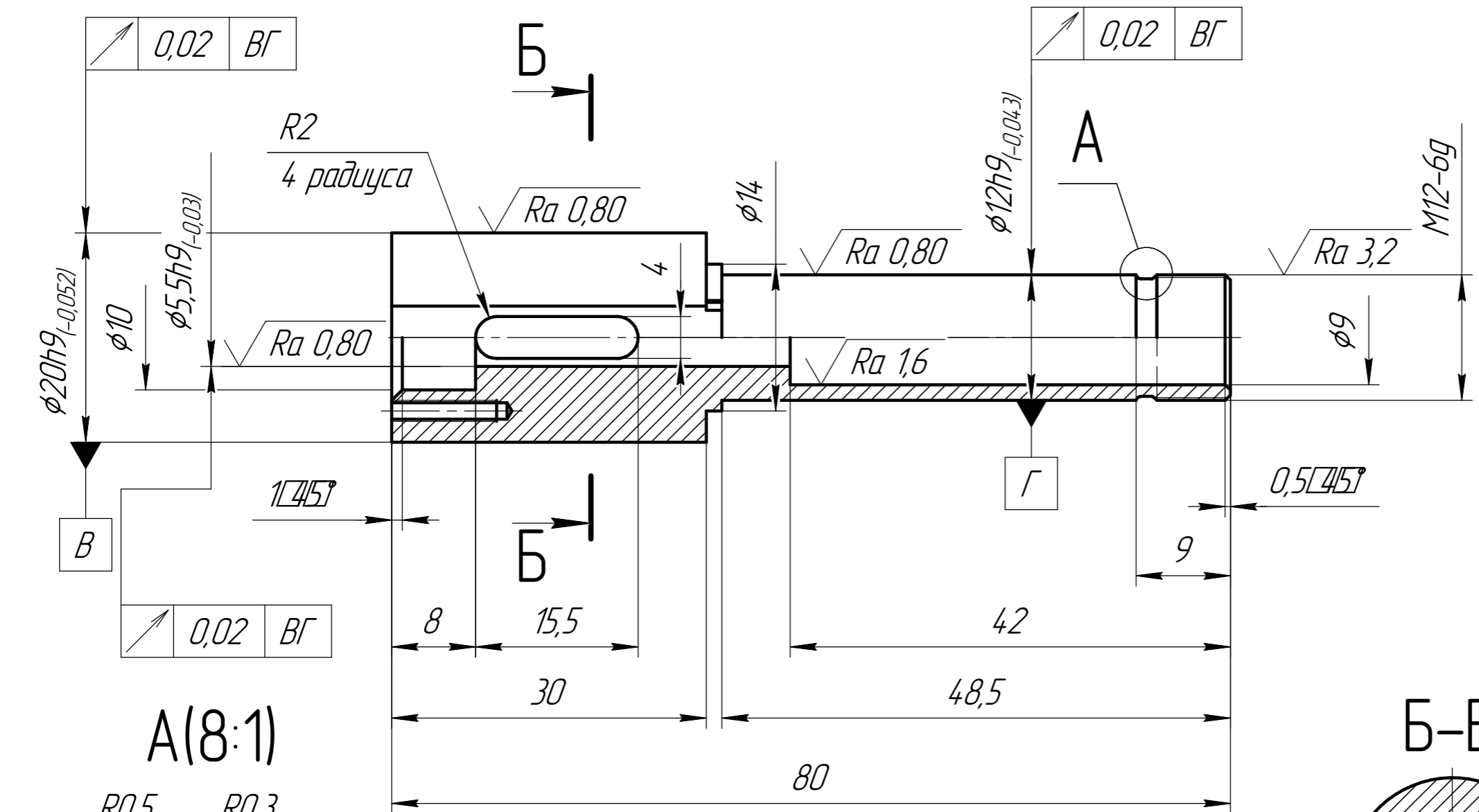
Справ.

Подп. и дата

Взам. инв.

Подп. и дата

Инв.



\equiv	0,08	B
\parallel	0,02	B

1. HRC 37...44.
2. Покрытие: Хим.Окс.прм.
3. Общие допуски по ГОСТ 30893.1: H12, h12, $\pm IT12/2$.
4. Допуски формы и расположения - ГОСТ 30893.2-К.

				715554.001				
Изм.	Лист	С/докум.	Подп.	Дата	Вал	Лит.	Масса	Масштаб
Разраб.							0,08	2:1
Проб.						Лист	Листов 1	
Т.контр.								
Н.контр.					Сталь 40X ГОСТ 4543-2016			
Утв.					Копировал			
						Формат А3		