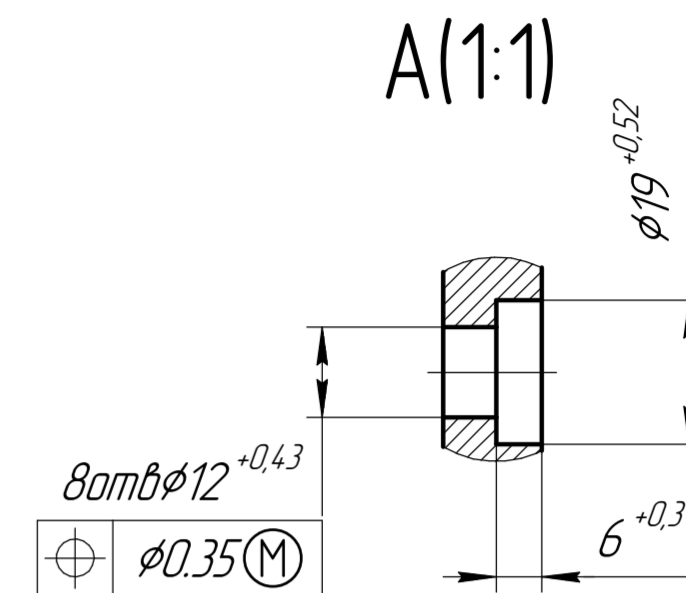
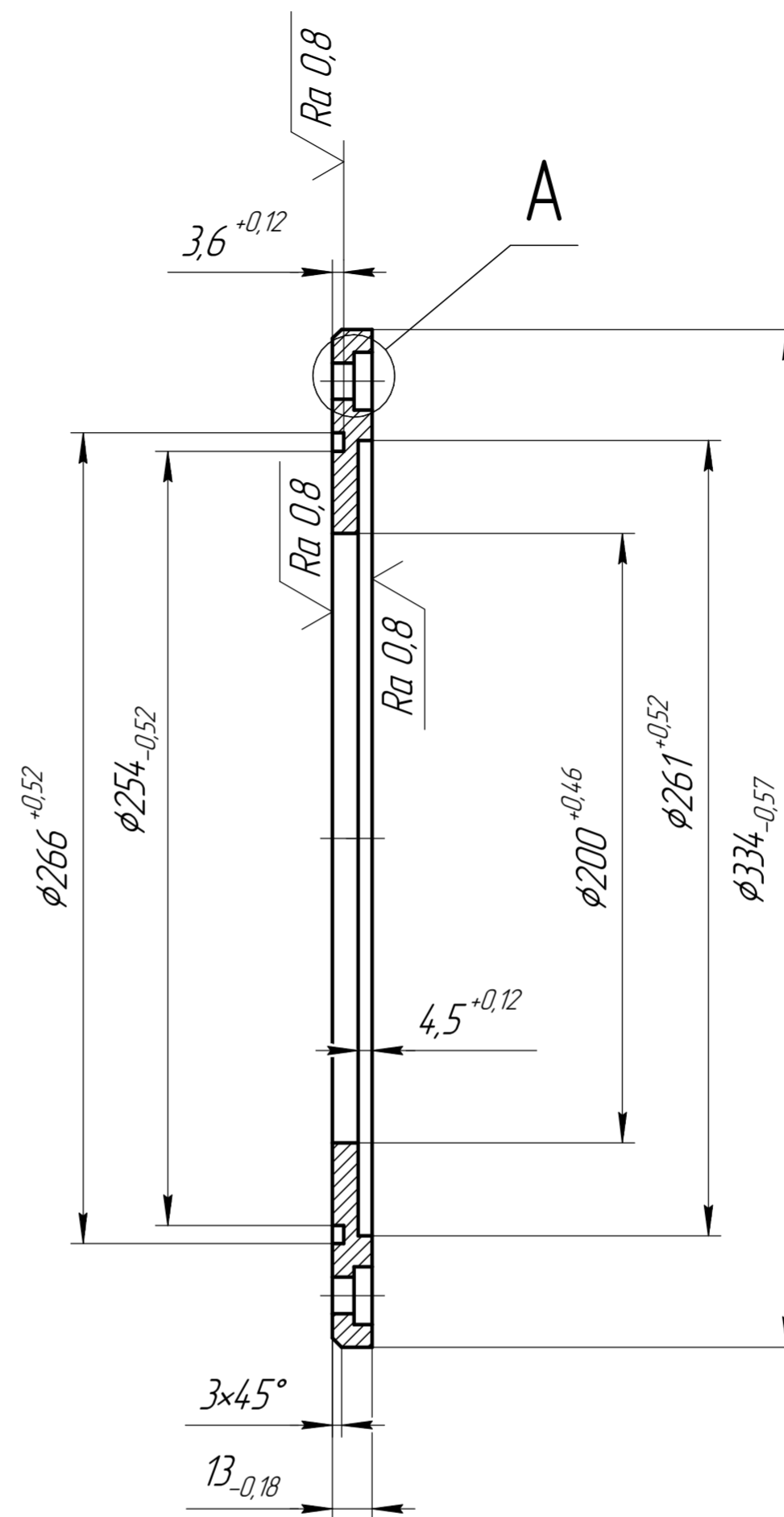
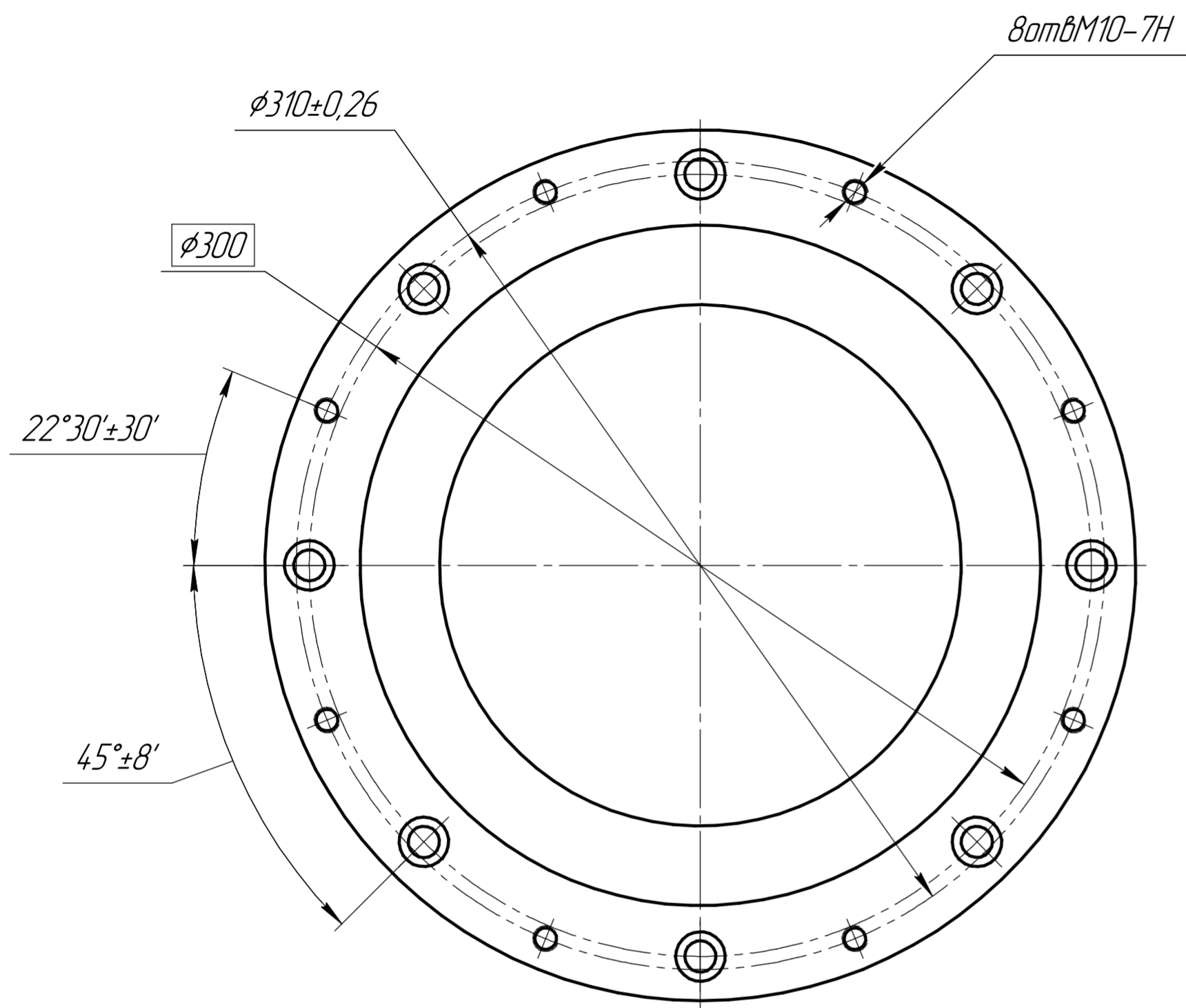


НДСА.069.01.01.00.01

$\sqrt{Ra\ 3,2(\sqrt{I})}$



Изм. №	Изм. №	Изм. №	Изм. №	Изм. №	Изм. №
Подп. и дата	Подп. и дата	Подп. и дата	Подп. и дата	Подп. и дата	Подп. и дата
Изм. №	Изм. №	Изм. №	Изм. №	Изм. №	Изм. №
Подп. и дата	Подп. и дата	Подп. и дата	Подп. и дата	Подп. и дата	Подп. и дата
Изм. №	Изм. №	Изм. №	Изм. №	Изм. №	Изм. №
Подп. и дата	Подп. и дата	Подп. и дата	Подп. и дата	Подп. и дата	Подп. и дата
Изм. №	Изм. №	Изм. №	Изм. №	Изм. №	Изм. №
Подп. и дата	Подп. и дата	Подп. и дата	Подп. и дата	Подп. и дата	Подп. и дата
Изм. №	Изм. №	Изм. №	Изм. №	Изм. №	Изм. №
Подп. и дата	Подп. и дата	Подп. и дата	Подп. и дата	Подп. и дата	Подп. и дата

НДСА.069.01.01.00.01						
Переходник				Лист	Масса	Масштаб
Сталь 12X18H10T ГОСТ 5632-72				4,61	1:2	
				Лист	Листов	1
ЭСТО						
Копировал				Формат А2		