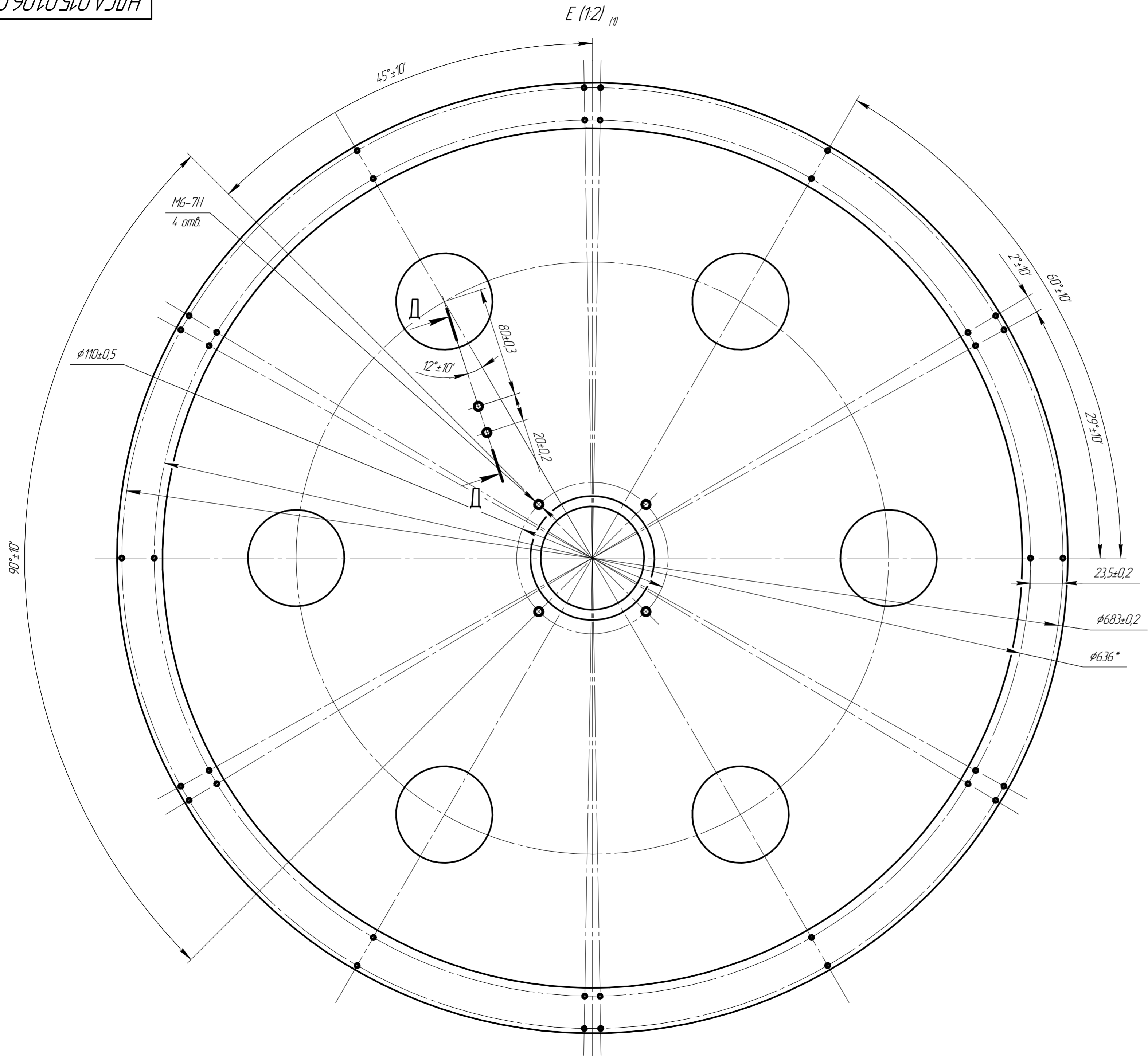


Лист	1	Изд.	1
Листов	2	Изд.	1
Экз.	1	Изд.	1
Лист	1	Изд.	1
Лист	1	Изд.	1

1. * Размеры для справок.
2. На паз. А, Б, В риски и задоины не допускаются.
3. Полировать эл/химически.

НДСА.015.0106.0101				Лит	Масса	Масштаб	
1	10/41	Шершава	3,1107	Плита верхняя		22,48	1:2
Разработ	Лицагина	Лист	Дата	Лист 1			Листов 2
Проб	Медведев	26.09.18		ЭСТО-Вакуум			
Инженер	Энд			Формат А1			



Инд. № подл.	Взам. инд. №	Инд. № дилл.	Подп. и дата

Изм.	Лист	№ докум.	Подп.	Дата