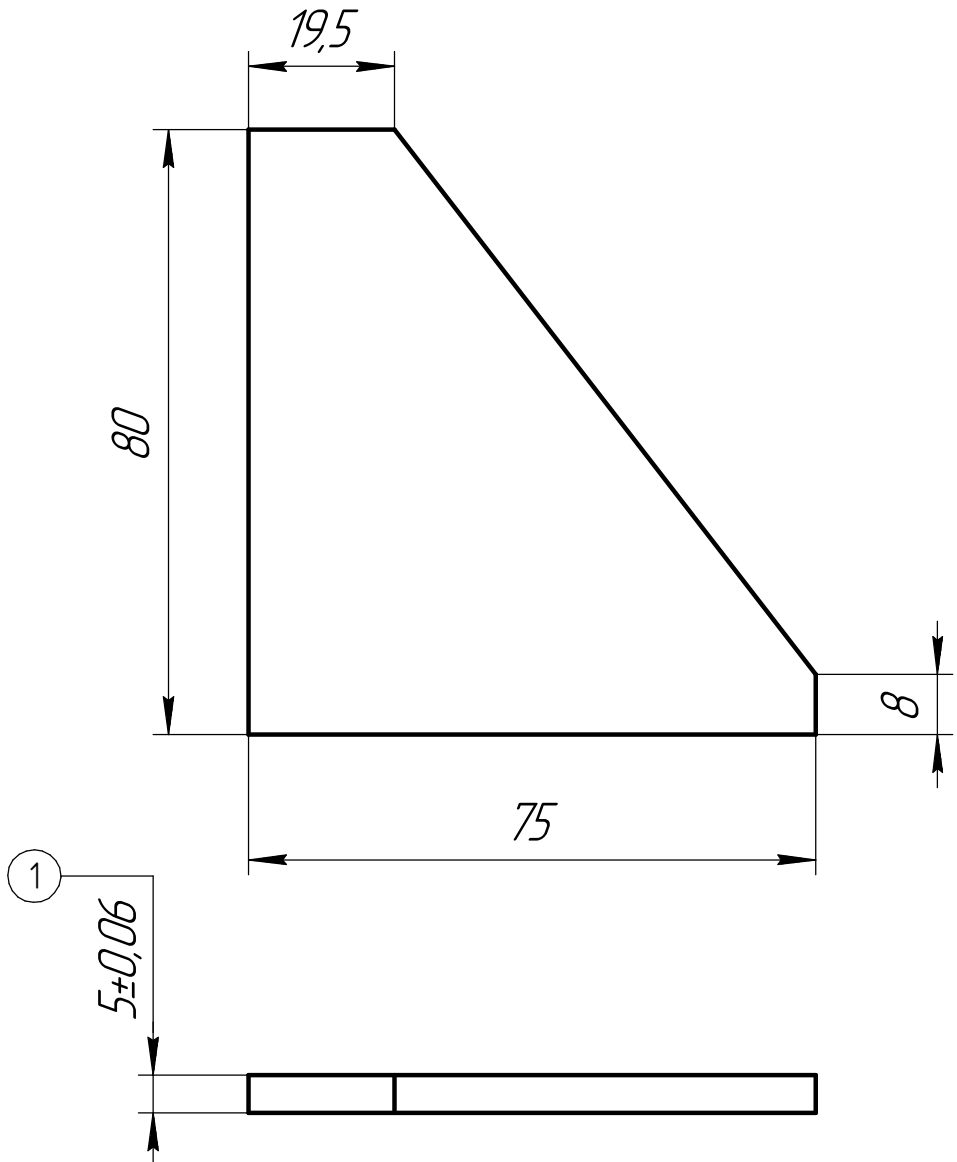


НДСА.045.03.0100.04

√ Ra6.3



1. Неуказанные предельные отклонения размеров: H12, h12, ±  $\frac{IT12}{2}$ ;

Ревизия 2

Перв. примен.  
Справ. №

Подп. и дата  
Инв. № дробл.  
Взам. инв. №

Подп. и дата  
Инв. № подл.

2	937	Васильева		01.09.2022
1	925	Васильева		24.08.2022
Изм.	Лист	№ докум.	Подп.	Дата
Разраб.	Урсатый			21.12.2021
Проб.	Горностаев			
Т.контр.				
И.контр.				
Утв.	Белецкий			

НДСА.045.03.0100.04		
Пластина		
Лит.	Масса	Масштаб
	0,16	1:1
Лист	Листов	1
Сталь 10 ГОСТ 1050-2013		ЭСТО