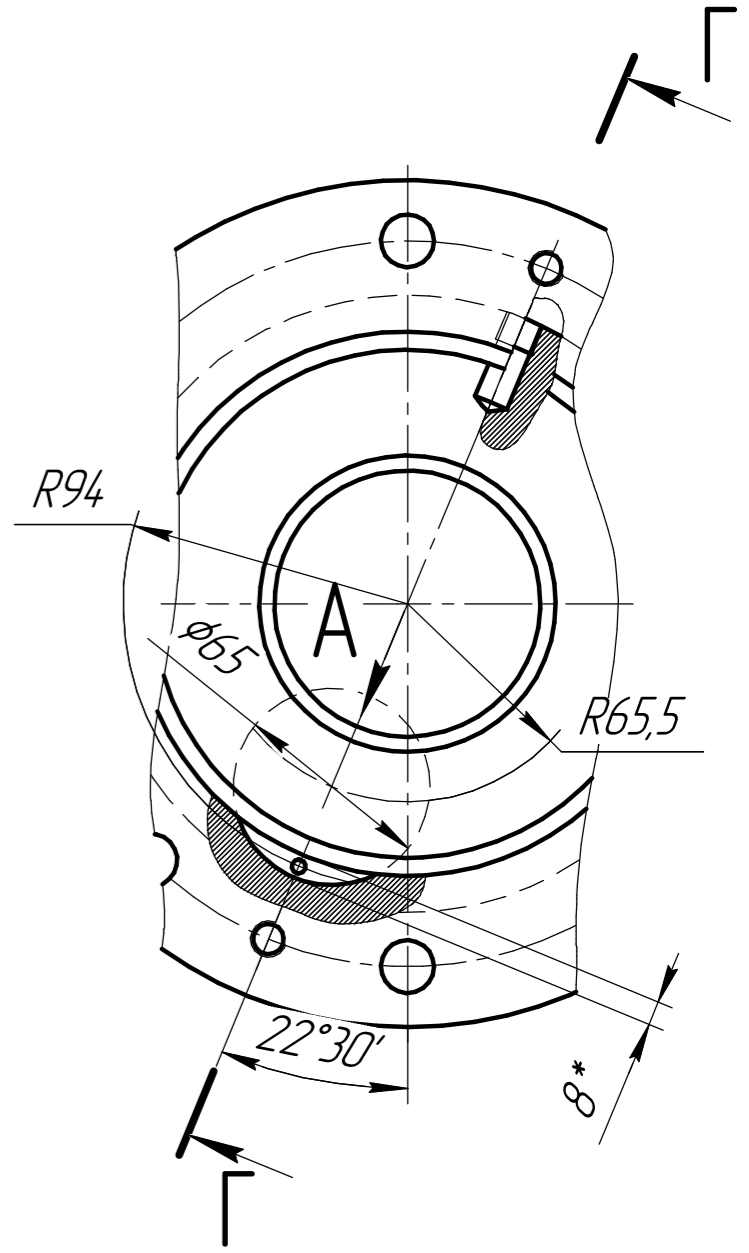
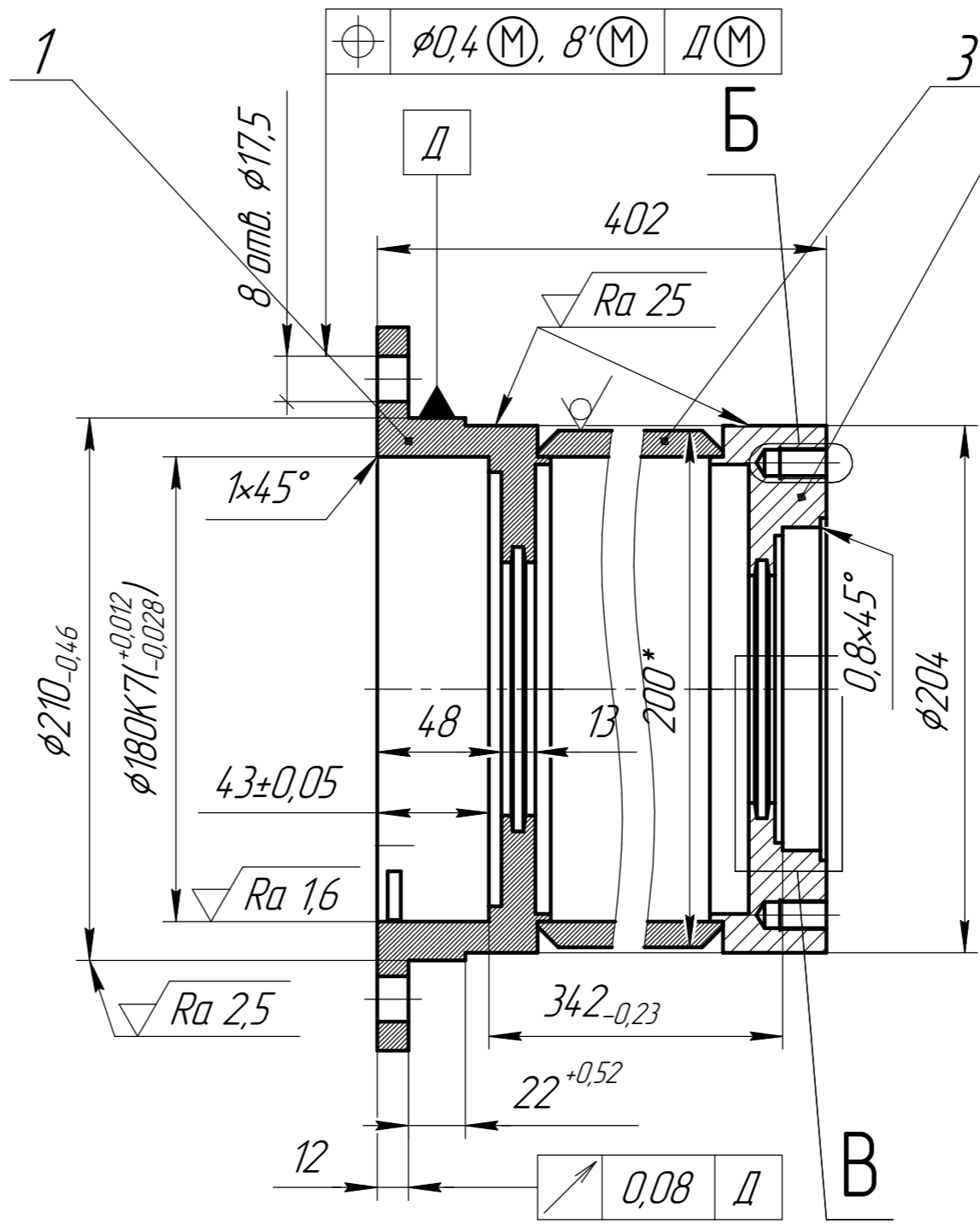
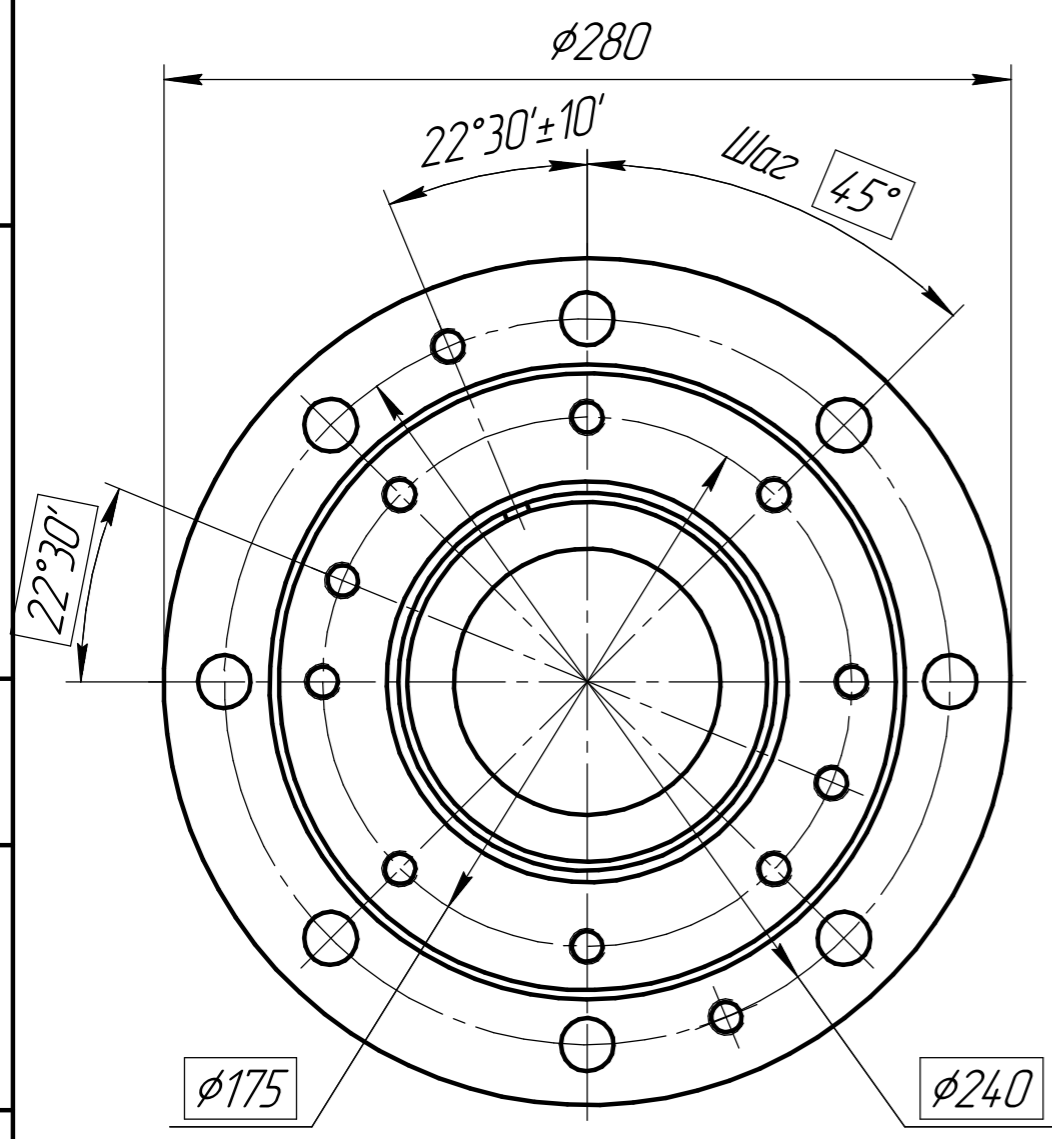


Перв. примен.  
Справ. №  
Подп. и дата  
Инв. № дщл.  
Взам. инв. №  
Подп. и дата  
Инв. № подл.

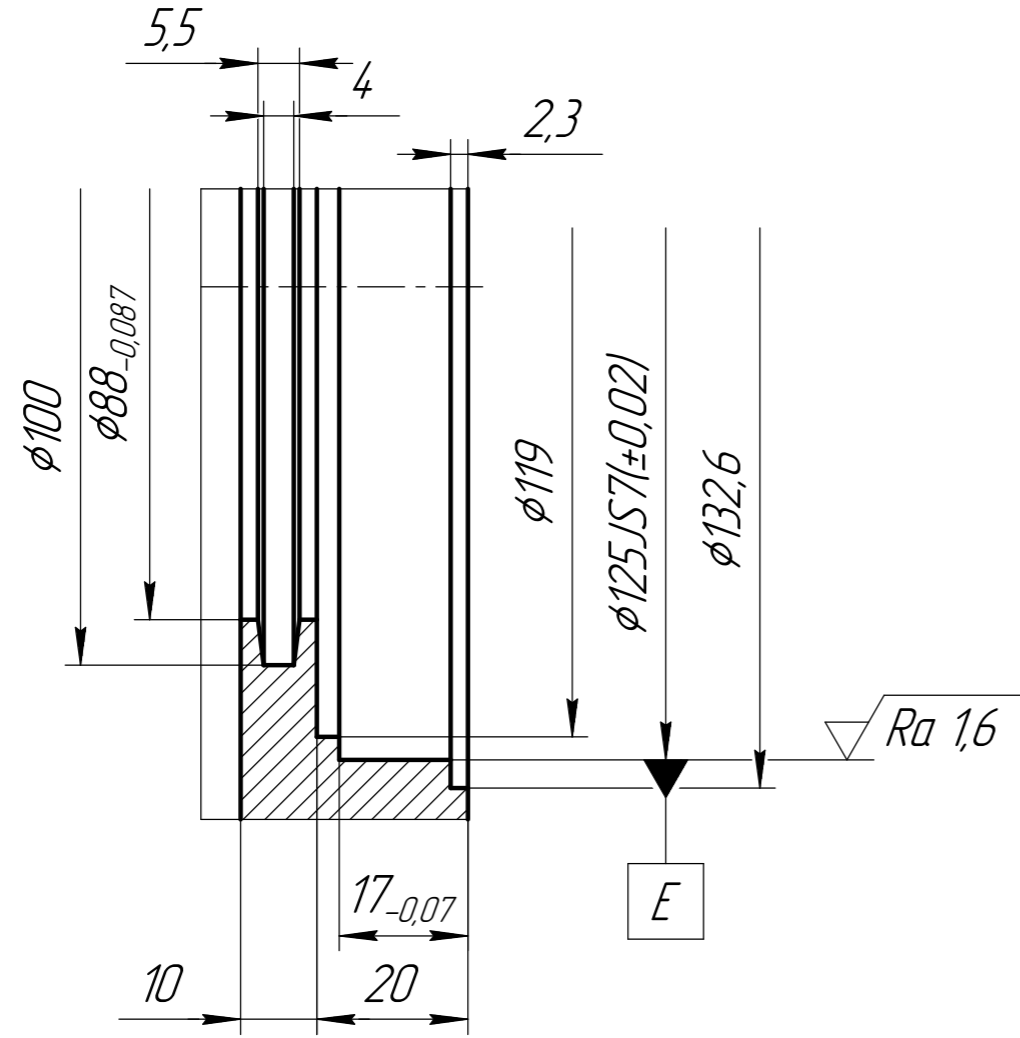


- 1 H12, h12, ±  $\frac{IT12}{2}$ .
- 2 \* Размеры для справок
- 3 Неуказанные радиусы обесп. инструм. - 0,2...0,4 мм
- 4 Острые углы и кромки притупить R0,5...0,8
- 5 ГОСТ 14771-76-С11-  $\nabla Ra 25$ , 2 шт. (Разрез Г-Г)
- 6 СВ-08Г2С ГОСТ 2246-70

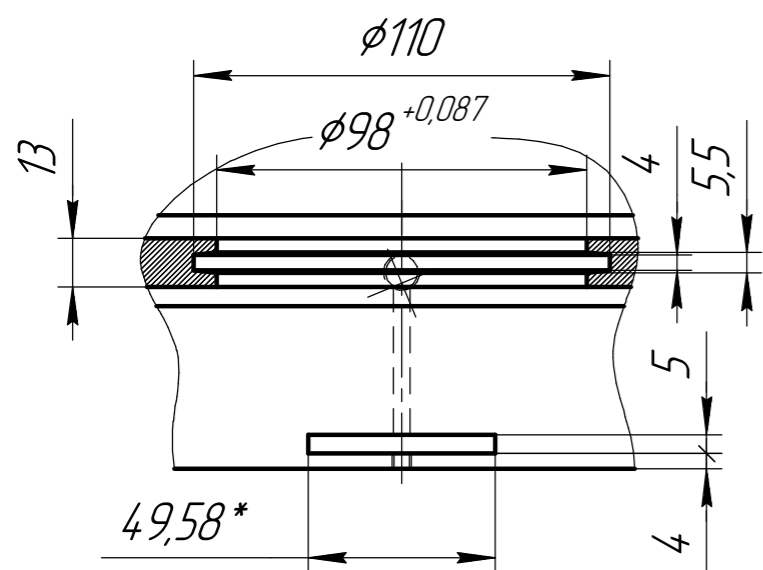
Изм.	Лист	№ док.	Подп.	Дата
Разраб.		Волков		30.05.2023
Проб.		Авакимянц		
Т.контр.				
Н.контр.				
Утв.				

КМЗ-6106-02.02.000 СБ				
Цилиндр		Лит.	Масса	Масштаб
Сборочный чертеж			27,87	1:2,5
		Лист 1	Листов 2	
ООО "КМЗ"				
ООР				

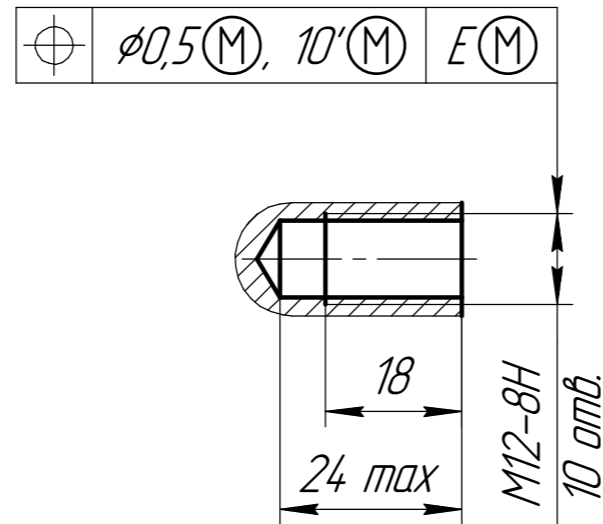
В(1:1)



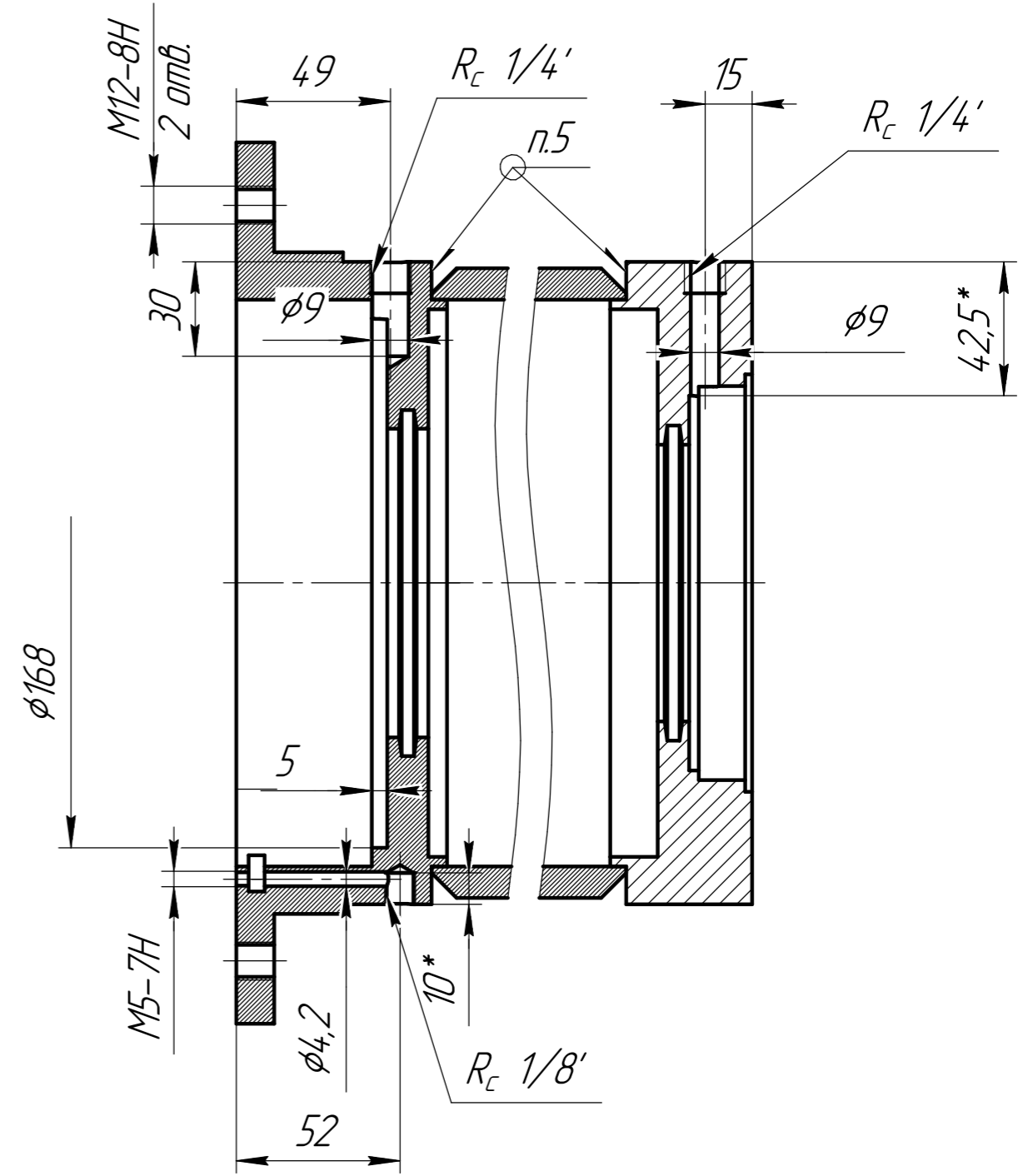
А(1:2)



Б(1:1)



Г-Г



Изм. № подл.	Подп. и дата
Взам. инв. №	Инд. № д/цкл.
Подп. и дата	Подп. и дата

Изм.	Лист	№ докум.	Подп.	Дата
------	------	----------	-------	------