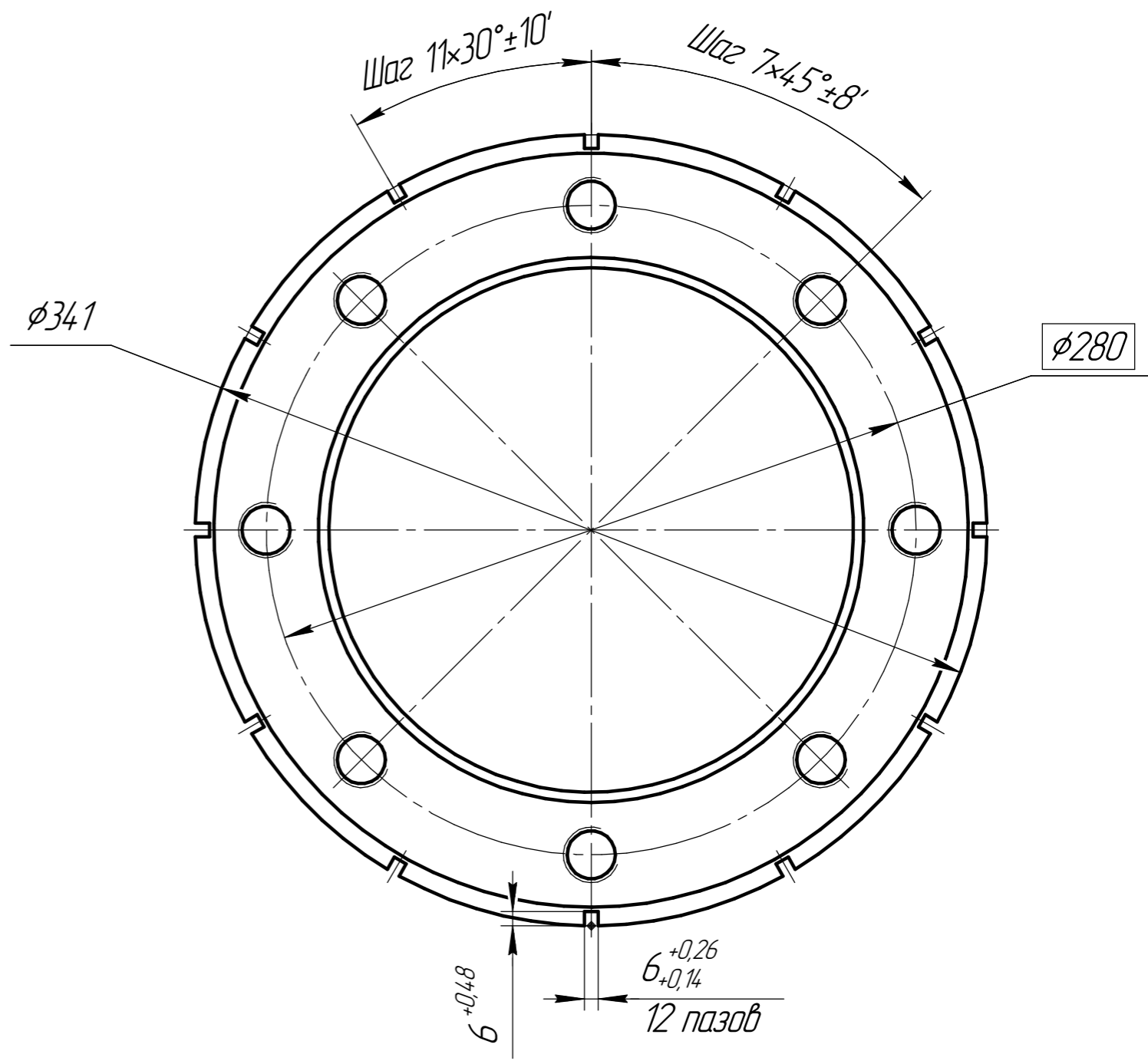
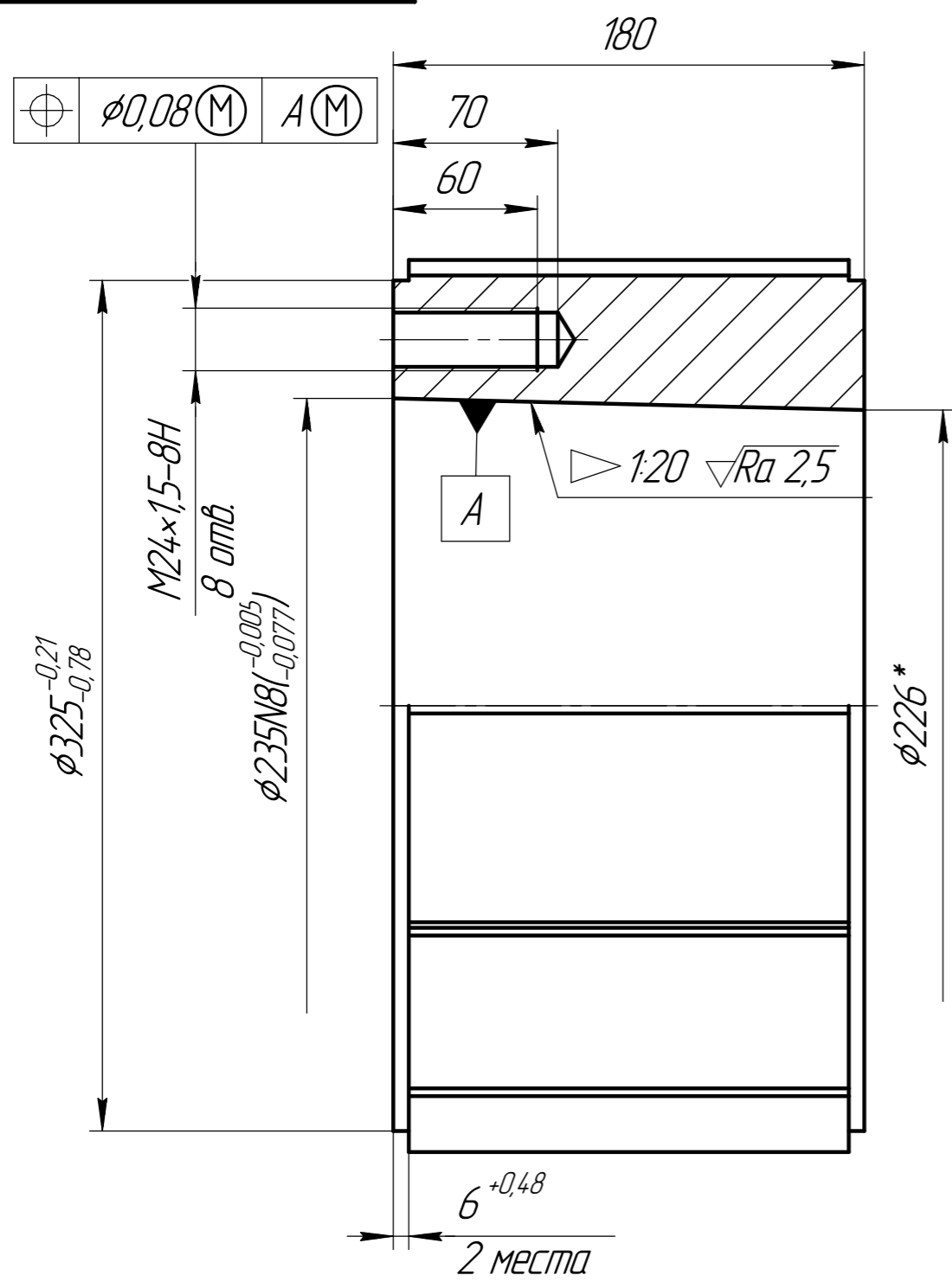


КМЗ-61.06-05.02.001

$\nabla Ra 12,5 (\checkmark)$



1 Н12, h12, ± $\frac{IT12}{2}$.
 2 Неуказанные радиусы обесп. инструм. – 0,2...0,5 мм

				КМЗ-61.06-05.02.001			
Изм.	Лист	№ докум.	Подп.	Дата	Лит.	Масса	Масштаб
		Волков				67,13	1:2,5
Разраб.		Авакимянц			Лист	Листов	1
Проб.					000 "КМЗ"		
Т.контр.					ООР		
Н.контр.					Сталь 35 ГОСТ 1050-2013		
Утв.					Копировал		
						Формат А3	

Перв. примен.
 Справ. №
 Подп. и дата
 Инв. № дюрл.
 Взам. инв. №
 Подп. и дата
 Инв. № подл.