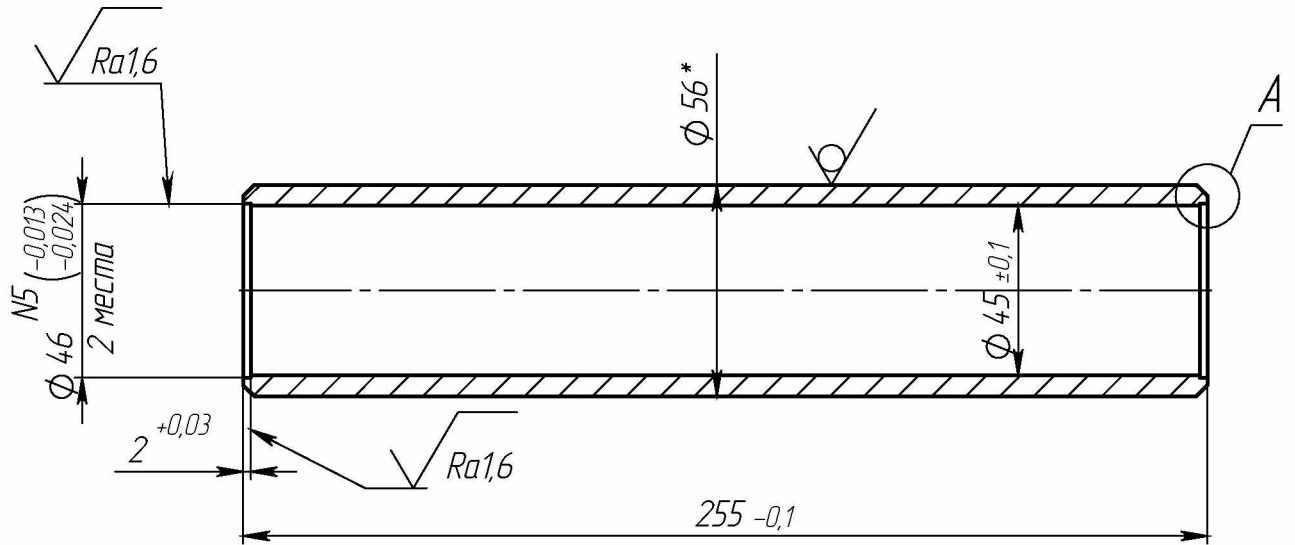
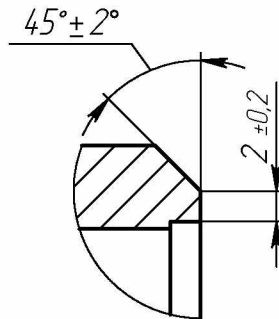


КЖ-400.202

$\sqrt{Ra6,3}$  (✓)



A (2 : 1)  
2 места



Допускается замена материала на Трубу 57x6,5-12X18Н10Т ГОСТ 9941-81.

Инв. № подл.	Подпись и дата
Т.контр.	
Н.контр.	
Согл.	
Утв.	

Изм/Лист	№ докум.	Подп.	Дата
Разраб.	Метляков		
Пров.	Панфилова		
Т.контр.			
Н.контр.			
Согл.	Николаев		
Утв.	Коделев		

<b>КЖ-400.202</b>			
<b>Труба</b>	Лит.	Масса	Масштаб
		1.7	1:2
ТРУБА 56x6-12X18Н10Т ГОСТ 9941-81		Лист 1	Листов 1
ООО "АНМИ"			