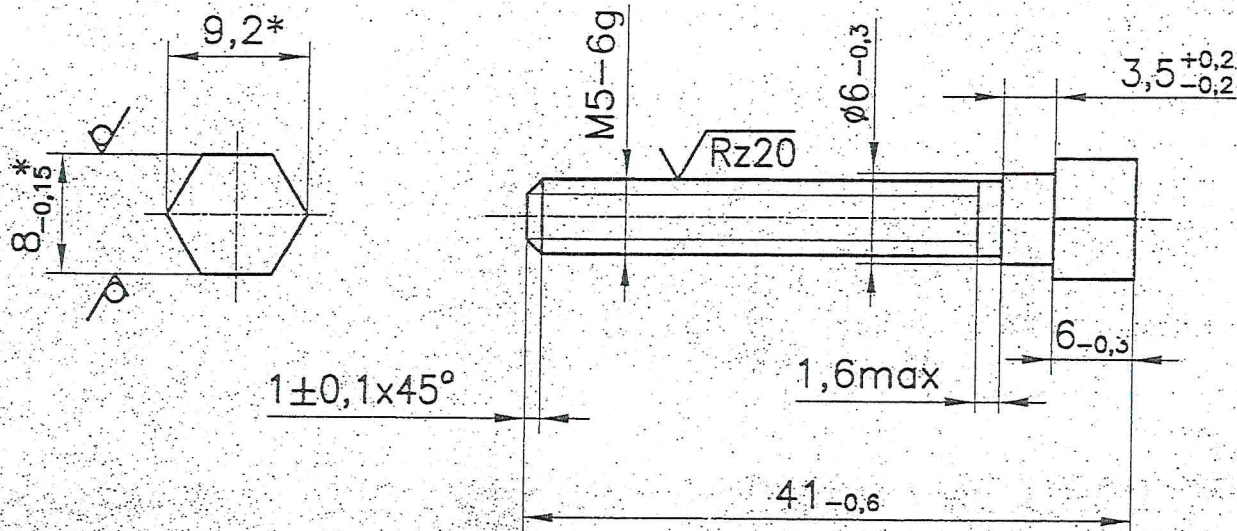


22.7903115

√Rz40 (✓)



1. *Размеры для справок

2. Допускается материал: Шестигранник $\frac{8-h12 \text{ ГОСТ } 8560-78}{20-B-T \text{ ГОСТ } 1051-73}$

Шестигранник $\frac{8-h12 \text{ ГОСТ } 8560-78}{A12 \text{ ГОСТ } 1414-75}$

В.В. А. О.К.

Инв. N подл.	14050
Инв. N	15693
Взам. инв. N	15693
Инв. N	
Ил.	
Подп. и дата	
Справ. N	
Перв. примен.	22.7903100

Подп. и дата	19.12.18
Изм. Лист	53-2018
Разраб.	Волков
Пров.	Волков
Т. контр.	Хромов
Нач.КБ	
Н. контр.	Соколова
Утв.	Харлачев

22.7903115		
Лит.	Масса	Масштаб
A	8 г	2:1
Лист	Листов 1	
Шестигранник $\frac{8-h12 \text{ ГОСТ } 8560-78}{10-B-T \text{ ГОСТ } 1051-73}$		
АО "Автоарматура"		

Болт