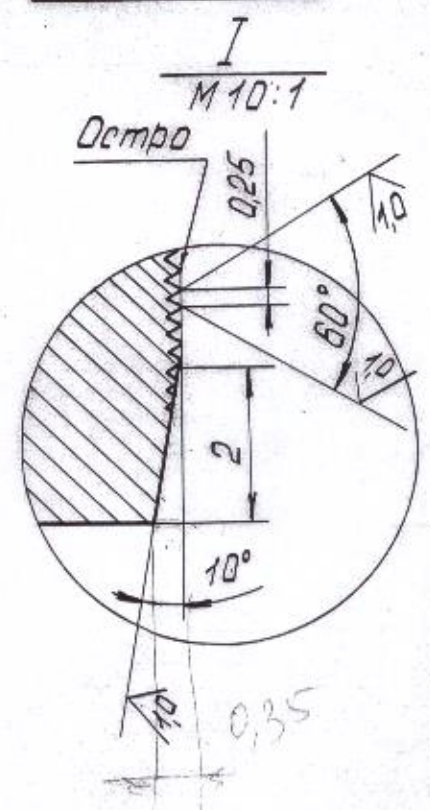
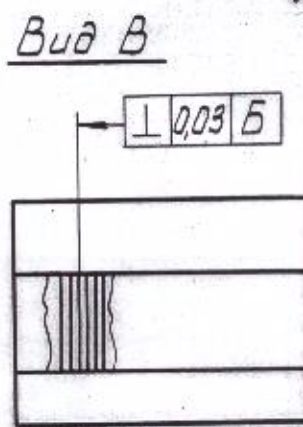
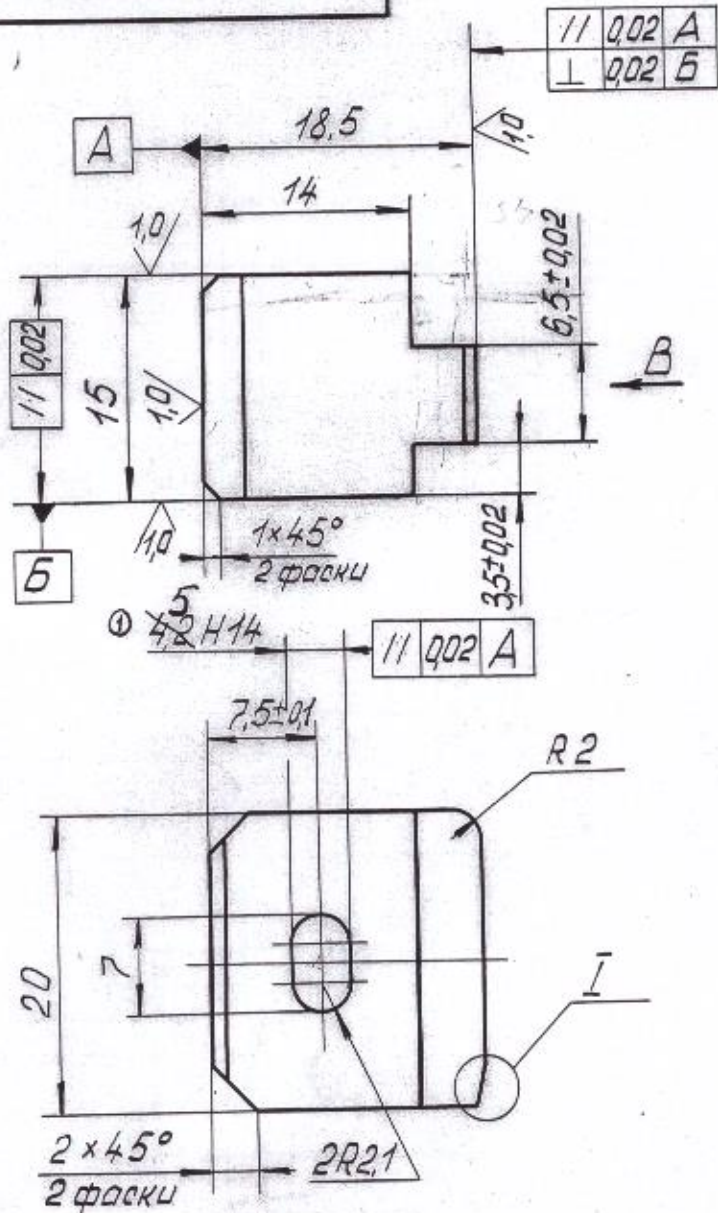


112-43-31

√(√)



Ⓢ 58...63HRC_a

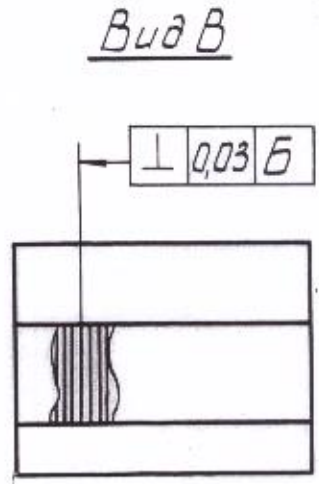
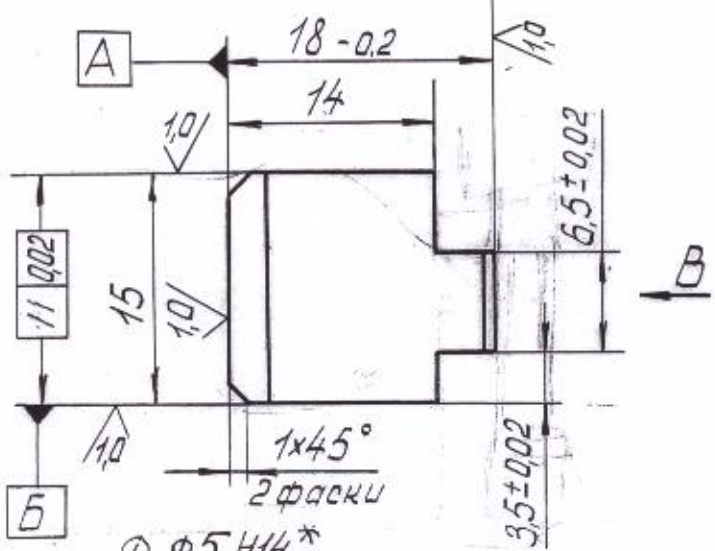
1. HRC 58...60
2. В комплекте с планкой 112-43-36 шаг 0,25 должен быть постоянным.
3. Неуказанные пред. откл. размеров $\pm \frac{IT14}{2}$.
4. Покрытие: Хим. Окс. прм.

Подп. и дата	112-43-31		
	2	УТКА 258-99	10/11-99
Подп. и дата	1	Балаш	12.5.80
	Изм. Лист	№ Докум.	Подп. Дата
Лист	Разраб.	Балашова	Балаш
	Проб		
Лист	Т.контр	Шарагин	
	Нач. КБ	Фадеев	
Лист	Н.контр	Попкова	
	Утв.	Качетков	
Лист	Планка накатная		Лит.
Лист	Сталь У10А		Масса
Лист	ГОСТ 1435-74 5950-73		Масштаб
Лист	2:1		Листов 1
Лист	2/3		

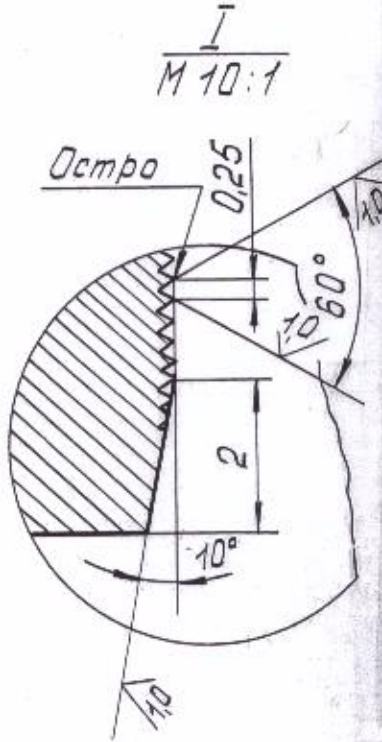
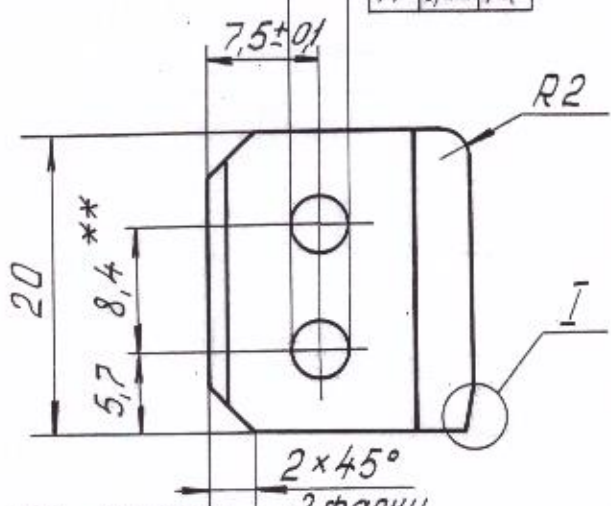
Копировал Назарова

Фабрикт: 11

11	0,02	A
⊥	0,02	Б



① φ5 H14*
2 отв. φ4 H14*



- 58...63 HRC₂
 1. HRC 56...58 ②
 2. В комплекте с планкой 112-43-31 шаг 0,25 должен быть постоянным.
 3. *Обработать по дет. 112-43-12.
 4. **Размер для справок.
 5. Неуказанные пред. откл. размеров ± IT14
 6. Покрытие: Хим. Окс. прм.

Подп. и дата
Взам. инв. №
Инв. № дубл.
Подп. и дата
Инв. № подл.

2	Утка А 258-89	10/11-89	112-43-36
1	Балаша	21.5.80	
Изм.	Лист	и Докум.	Подп.
Разраб.	Балашова	Балаш	21.3.80
Проб.			
Т. контр.	Шарагин		
Нач. КБ	Фадеев	8008/17-80	
Н. контр.	Попкова		
Утв.	Качетков		
Планка накатная			Лит.
Сталь УТДА x12φ1 ②			Масса
ГОСТ 1435-74 5950-73			Масшт. 2:1
			Лист
			Листов 1
			СНЗ

Копировал: Назарова

Формат: 11

112-43-40

///	0,02	A
□	0,02	B

3,2 ✓ (✓)
B

A

17,9_{-0,1}

14,5_{±0,1}

0,8

0,8

B

15

B

0,8

⑤

11±0,02

1,3±0,02

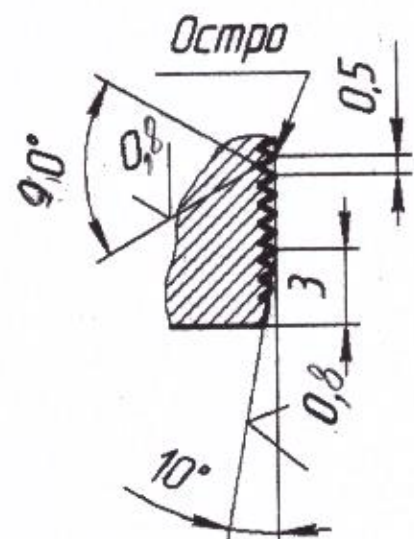
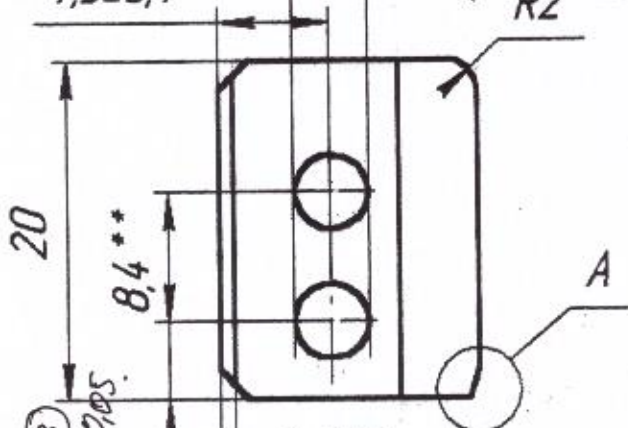
④

20шт. Ø5H14*

7,5±0,1

///	0,02	A
-----	------	---

A (5:1)



③
5,4±0,05
10,46

2x45°

2 фаски

1. 58...63 HRC₃

2. В комплекте с планкой 112-43-31 шаг 0,5 должен быть постоянным.

3. *Обработать по дет. 112-43-12.

4. **Размер для справок.

5. $\pm \frac{IT14}{2}$

6. Покрытие: Хим. Окс. прм.

Обозначен	Обозначение детали	L, мм	L _с , мм
112-43-44	01M2223,036	3±0,02	11±0,02
-01	2B8.300.108	5±0,02	9±0,02

Перв. примен.
Справ. №
Подп. и дата
Инв. № дубл.
Взам. инв. №
Подп. и дата
Инв. № подл.

5	-	ИПРА.42к-2021	ИПРА.42к-2021	12/2021
4	-	ИПРА.24к-2021	ИПРА.24к-2021	12/2021
3	Б/В	ИПРА.24к-2021	ИПРА.24к-2021	12/2021
Изм.	Лист	№ докум.	Подп.	Дата
Разраб.	Маннова	План	10.09.21	
Проб.	Пестова	Пес	11.02.21	
Т.контр.				
И.контр.	Пестова	Пес	12.05.21	
Утв.				

112-43-44

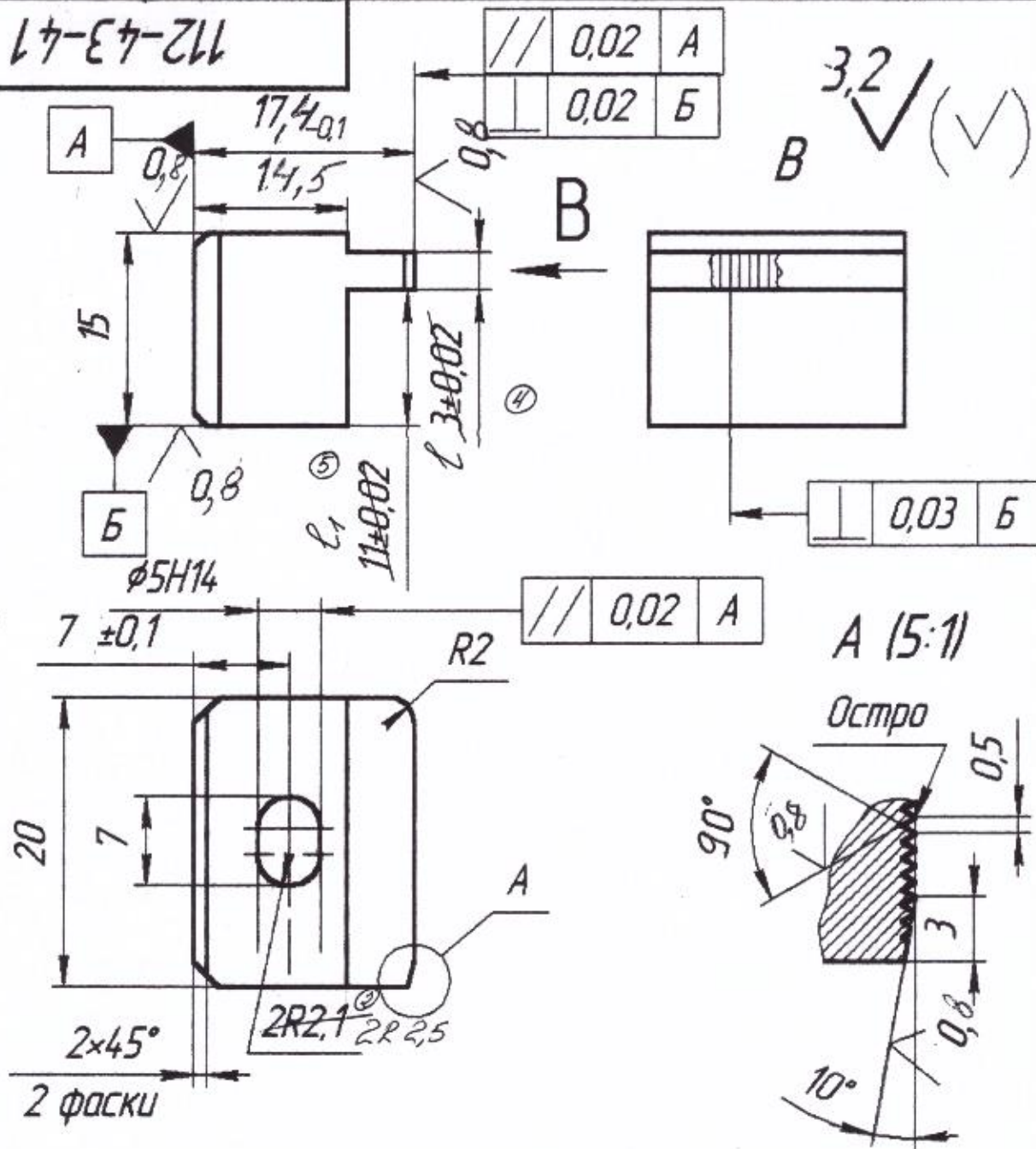
Планка
накатная

Сталь X12Ф1
ГОСТ 5950-73

Лист	Масса	Масш
		2:
Лист	Листов	

ОАО "СПЗ"

112-43-41



1. 58...63 HRC₃
2. В комплекте с планкой 112-43-36 шаг 0,5 должен быть постоянным.
3. $\frac{IT14}{2}$
4. Покрытие: Хим. Окс. прм.

Обозначение	Обозначения детали	L, мм	L ₁ , мм
112-43-45	DM3023D36	31 ± 0,02	11 ± 0,02
-01	2B8.300.108	5 ± 0,02	9 ± 0,02

5	-	УРА.42.к-2021	Иванов	12/2021
4	-	УРА.24.к-2021	Иванов	12/2021
2		УРА.252.01	Иванов	12/2021
3	8/6	УРА.217.01	Иванов	12/2021
Изм.	Лист	№ докум.	Подп.	Дата
Разраб.		Маннова	Иванов	12/2021
Проб.		Пестова	Иванов	12/2021
Т.контр.				
И.контр.		Пестова	Иванов	12/2021
Утв.				

112-43-45

Планка
накатная

Сталь X12Ф1
ГОСТ 5950-73

Лист	Масса	Масш.
		2:
Лист	Листов	

ОАО "СПЗ"

Перв. примен.

Справ. №

Подп. и дата

Инд. № дроб.

Взам. инд. №

Подп. и дата

Инд. № подл.

1641686