

НДСА.064.01.02.04.04

Перв. примен.

Справ. №

Подп. и дата

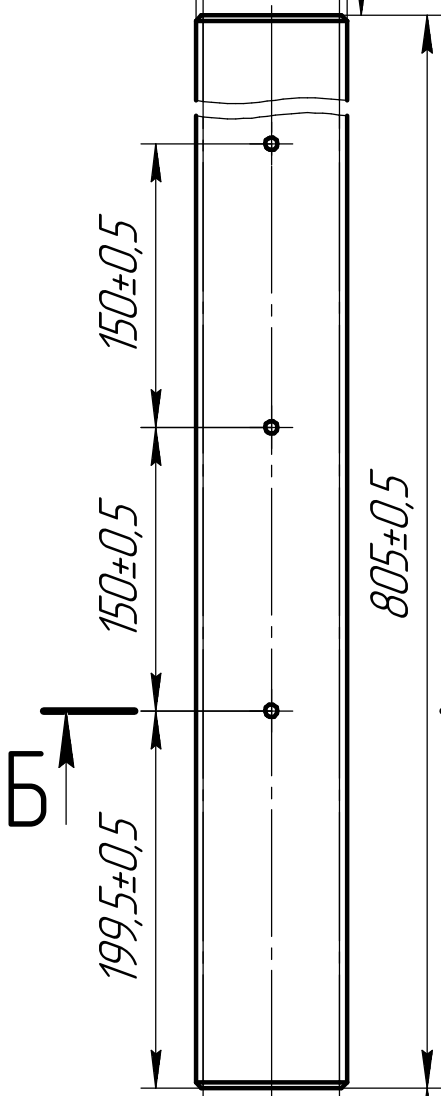
Инв. № дробл.

Взам. инв. №

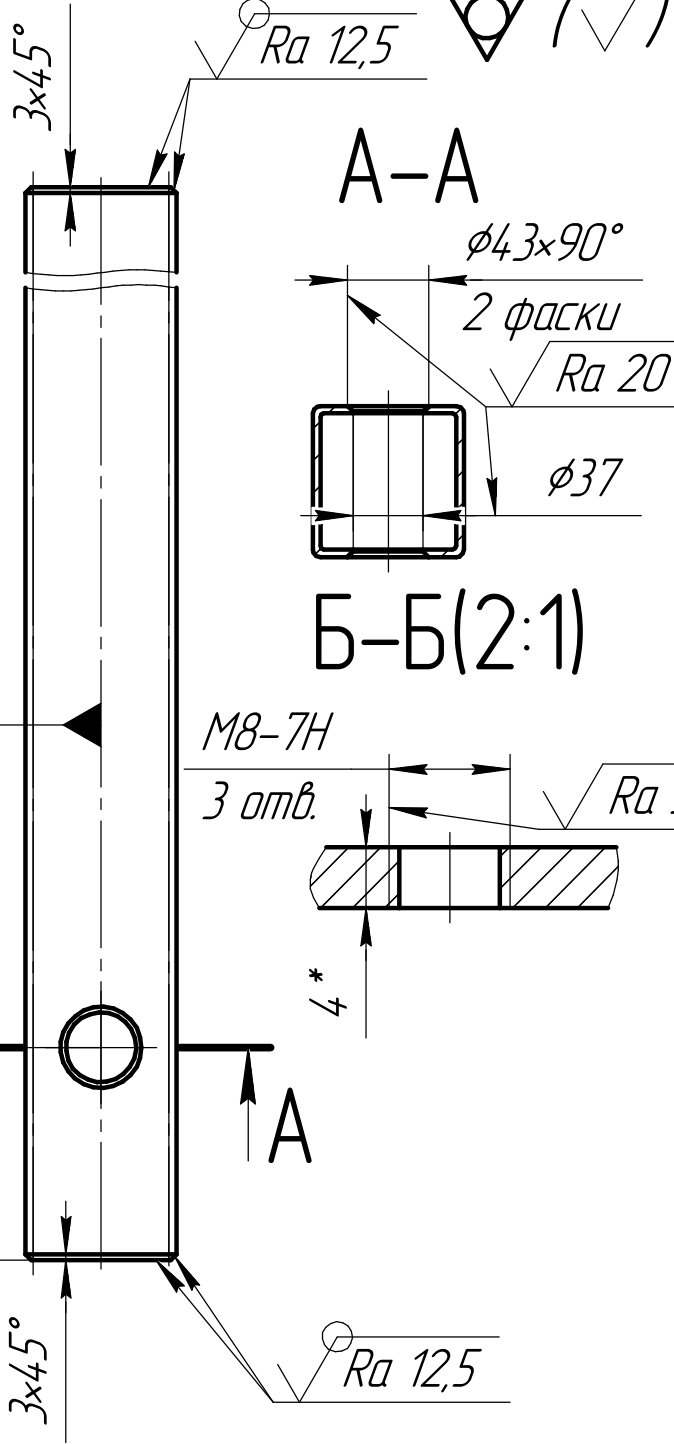
Подп. и дата

Инв. № подл.

80\* 0,25 B



0,25 B



1 \* Размеры для справок.

2 Удалить все заусенцы и острые кромки.

Ревизия 1

НДСА.064.01.02.04.04

1	1667	Бокарев		15.06.2023
Изм.	Лист	№ докум.	Подп.	Дата
Разраб.	Пивень			
Пров.	Бокарев			
Т.контр.				
Н.контр.				
Утв.	Горностаев			

Нога

Лит.	Масса	Масштаб
	7,52	1:4
Лист	Листов 1	

Труба 80x80x4 ГОСТ 8639-82  
Ст4сп ГОСТ 13663-86

АО "НПП "ЭСТО"