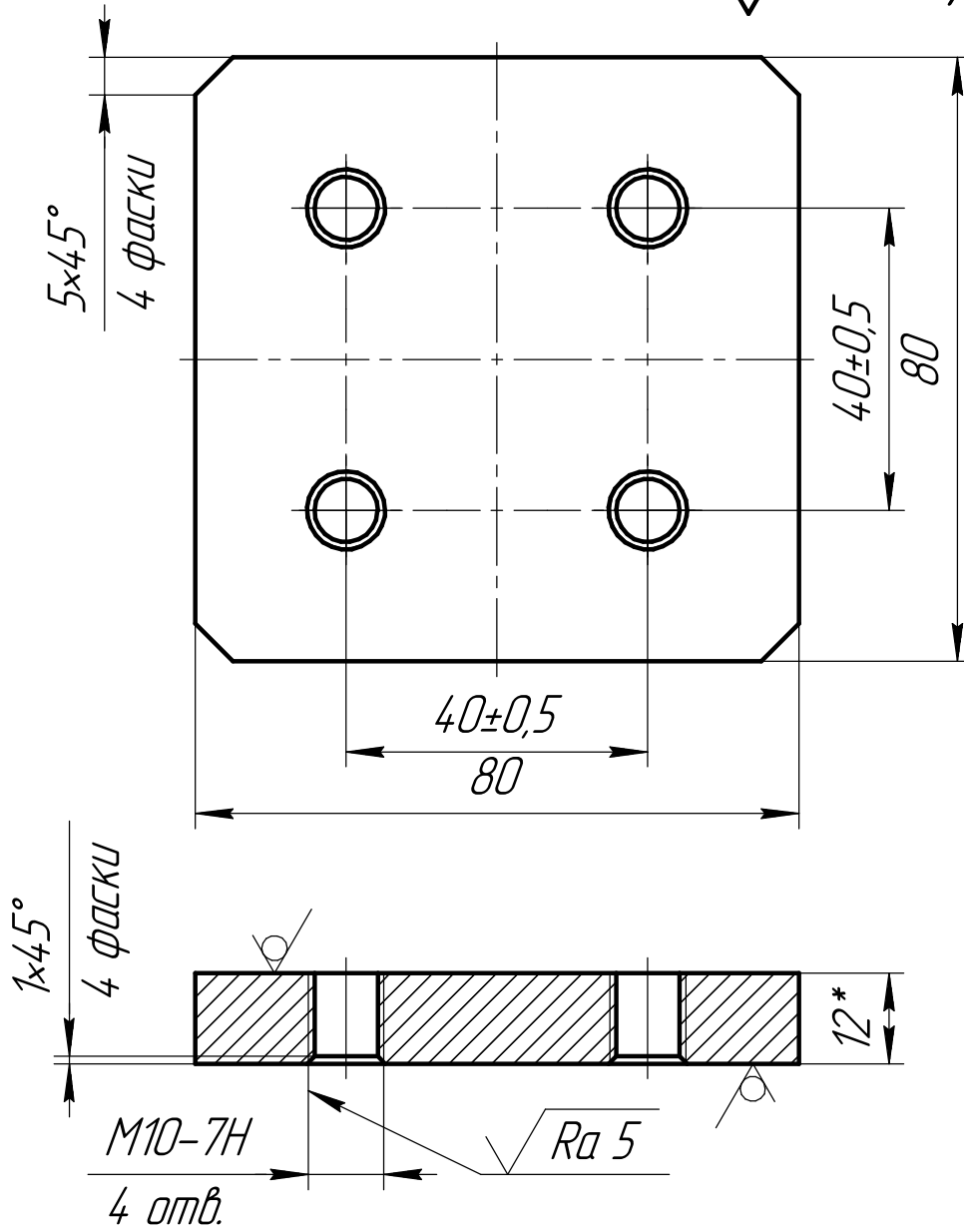


НДСА.064.01.02.04.13

√ Ra 12,5 (√)



- 1 * Размер для справок.
- 2 Общие допуски по ГОСТ 30893.1: H14, h14, ± IT14/2.
- 3 Удалить все заусенцы и острые кромки.

Ревизия 1

Перв. примен.
Справ. №

Подп. и дата
Изм. № докл.
Взам. инв. №

Подп. и дата
Изм. № подл.

1	1667	Бокарев		15.06.2023
Изм.	Лист	№ докум.	Подп.	Дата
Разраб.	Пивень			
Пров.	Бокарев			
Т.контр.				
И.контр.				
Утв.	Горностаев			

НДСА.064.01.02.04.13		
Площадка		
Лит.	Масса	Масштаб
	0,58	1:1
Лист	Листов 1	
Б-ПН-12,5 ГОСТ 19903-2015		
Лист	Ст4сп ГОСТ 14637-89	
АО "НПП "ЭСТО"		