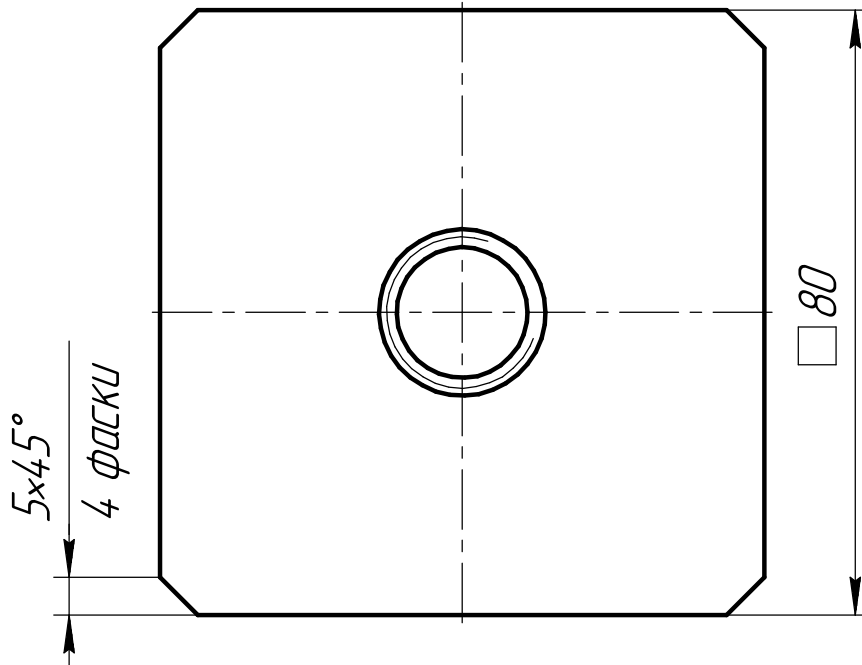
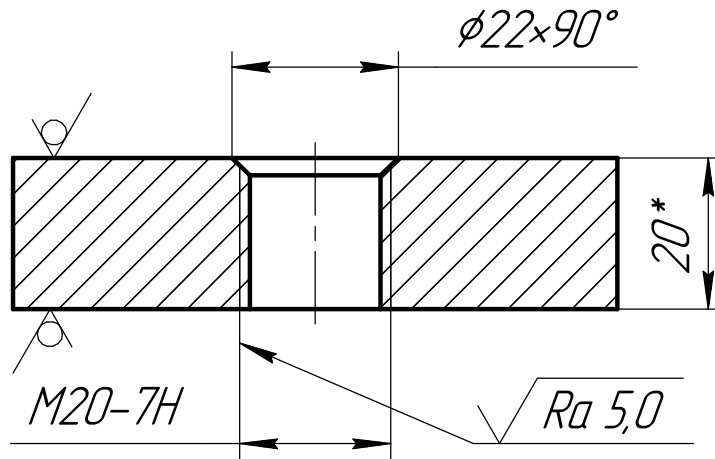


НДСА.064.01.02.04.14

$\sqrt{Ra\ 12,5\ (\checkmark)}$



- 1 \* Размер для справок.
- 2 Общие допуски по ГОСТ 30893.1: H14, h14, ± IT14/2.
- 3 Удалить все заусенцы и острые кромки.

Ревизия 1

Перв. примен.

Справ. №

Подп. и дата

Инд. № дробл.

Взам. инв. №

Подп. и дата

Инд. № подл.

1	1667	Бокарев		15.06.2023
Изм.	Лист	№ докум.	Подп.	Дата
Разраб.	Пивень			
Пров.	Бокарев			
Т.контр.				
Н.контр.				
Утв.	Горностаев			

НДСА.064.01.02.04.14

Площадка

Лит.	Масса	Масштаб
	0,96	1:1
Лист	Листов 1	

Лист Б-ПН-20 ГОСТ 19903-2015  
Ст4сп ГОСТ 14637-89

АО "НПП "ЭСТО"

Копировал

Формат А4