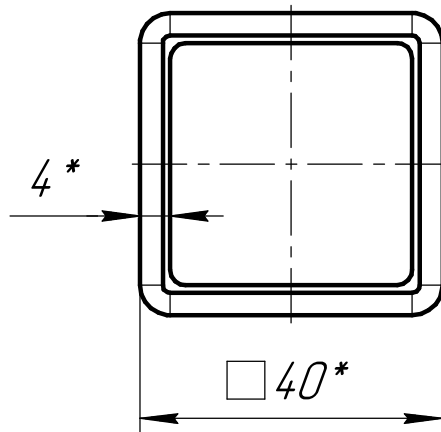
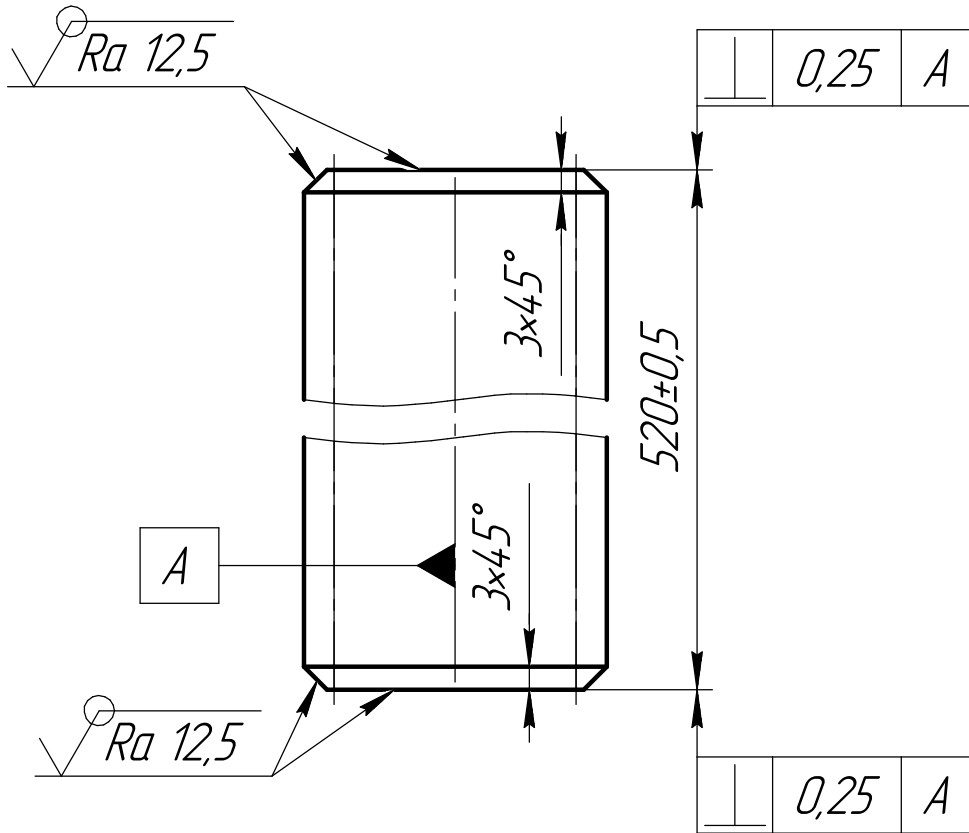


НДСА.064.01.02.04.09



1 * Размеры для справок.
2 Удалить все заусенцы и острые кромки.

Ревизия 1

Перв. примен.

Справ. №

Подп. и дата

Инд. № дробл.

Взам. инв. №

Подп. и дата

Инд. № подл.

1	1667	Бокарев		15.06.2023
Изм.	Лист	№ докум.	Подп.	Дата
Разраб.	Пивень			
Пров.	Бокарев			
Т.контр.				
Н.контр.				
Утв.	Горностаев			

НДСА.064.01.02.04.09

Перекладина

Труба 80x80x4 ГОСТ 8639-82
Ст4сп ГОСТ 13663-86

Лит.	Масса	Масштаб
	2,3	1:1
Лист	Листов 1	

АО "НПП "ЭСТО"

Копировал

Формат А4