

EGIB. 751889.001

$\sqrt{Rz50(\checkmark)}$

Перв. примен.
EGIB. 674722.021

Спроб. N

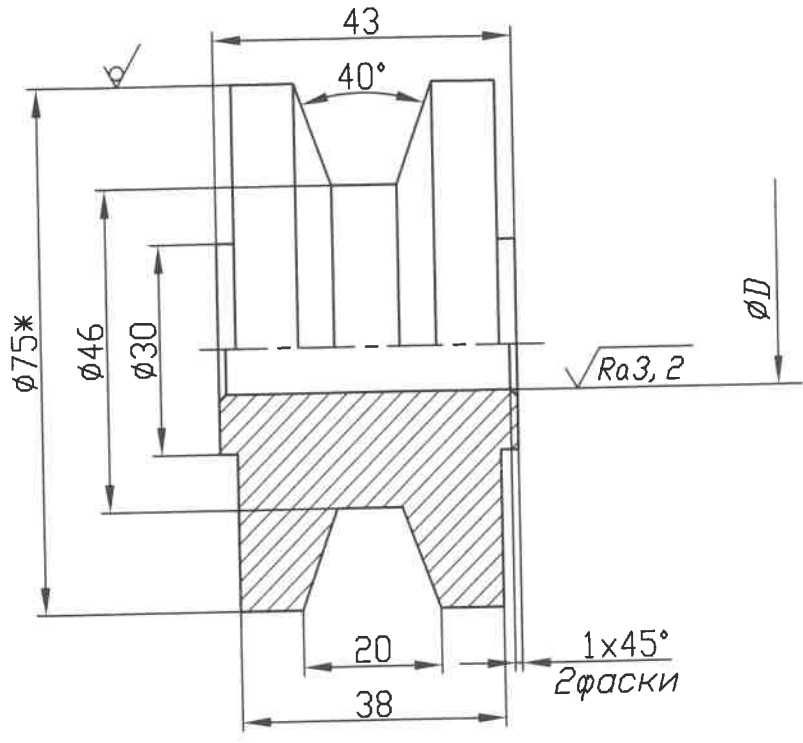


Таблица 1

Обозначение	D, мм
EGIB.751889.001	12.5
-01	16.5

- 1.*Размер для справок.
- 2.H14;h14;±IT14/2.
- 3.Покрытие Ц9.хр

309261

EGIB. 751889. 001

Изм.	Лист	N докум.	Подп.	Дата
1	Зам.	ИЯТЛ.2013.0541		23.03.13
Разраб.		Суровый		04.02.13
Проб.		Щеткин		
Т. контр.		Ямщикова		
Н. контр.		Мурашко		
Утв.		Ершов		

Колесо

Лит.	Масса	Масштаб
	0,35	1:1
Лист		Листов 1

Круг В1-III-75 ГОСТ 2590-2006
Ст3сп3-2ГП ГОСТ 535-2005