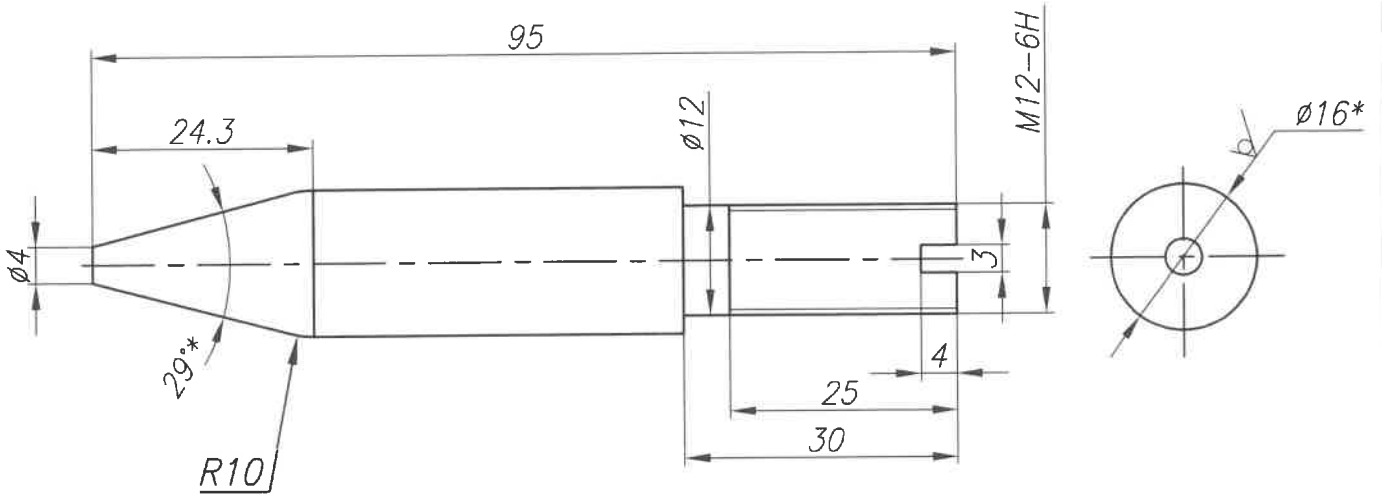


ИЯТЛ.715211.328

√ Rz50(√)

Перв. примен.
ИЯТЛ.6747222.192

Справ. N



Погр. и дата

Инв.Н дубл.

Взам.инв.Н

Погр. и дата

Инв.Н подл.

- 1.*Размер для справок.
- 2.H14;h14;±IT14/2.
- 3.Покрытие Цб.хр

72
309261

ИЯТЛ.715211.328

Изм.	Лист	N докум.	Погр.	Дата	Фиксатор	Лит.	Масса	Масштаб
Разраб.		Суровый		25.08.19			0,15	1:2
Пров.		Щеткин						
Т.контр.		Чувяков						
Н.контр.		Гавва			Круг	Лист	Листов	1
Утв.		Ершов				16,0 -h12 ГОСТ7417-75	АО "РЭПХ" АО "Завод ЭЛЕКТРОПУЛЬТ"	
					A12-H ГОСТ1414-75			