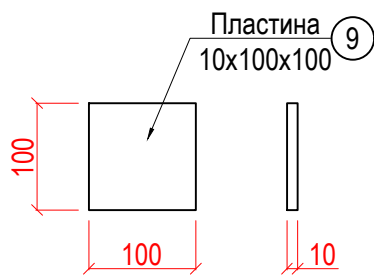


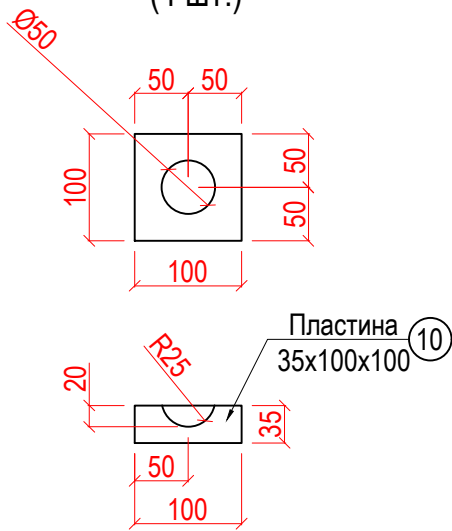
Изделие №9
(2 шт.)



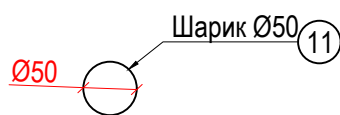
Изделие №14 (4шт.)



Изделие №10
(4 шт.)

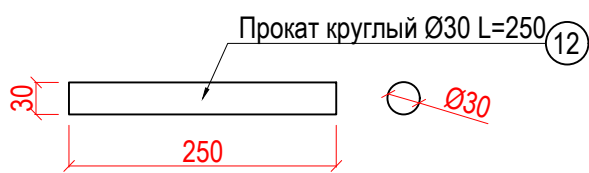


Изделие №11
(2 шт.)

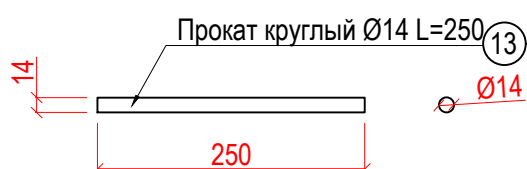


14 Шпилька М30 L=2500
DIN 975

Изделие №12
(4 шт.)



Изделие №13
(8 шт.)



Примечание:

1. Все размеры указаны в миллиметрах.
2. Класс прочности шпильки М30 - 8.8.
3. Материал изделий - Ст3.
4. Спецификация приведена на листе 3.