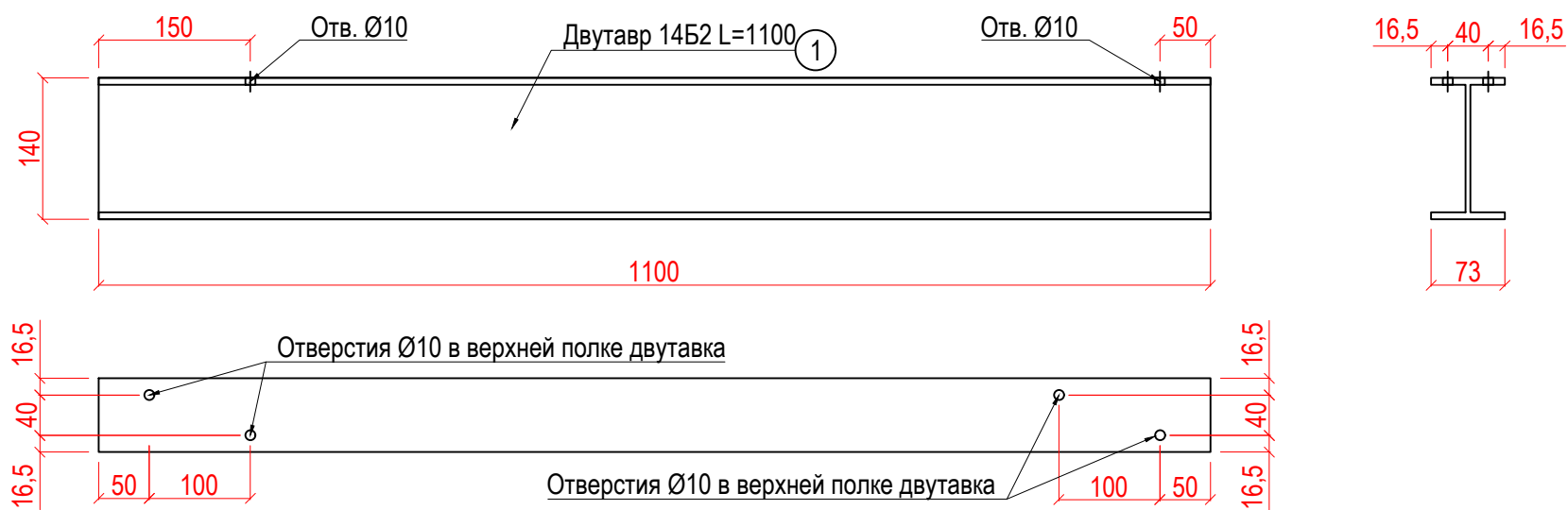
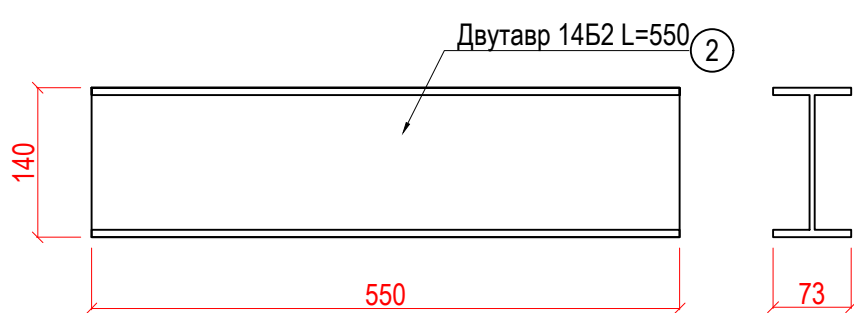


# Изделия для изготовления оснастки

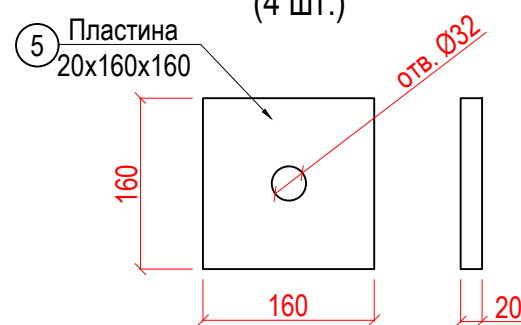
Изделие №1  
(1 шт.)



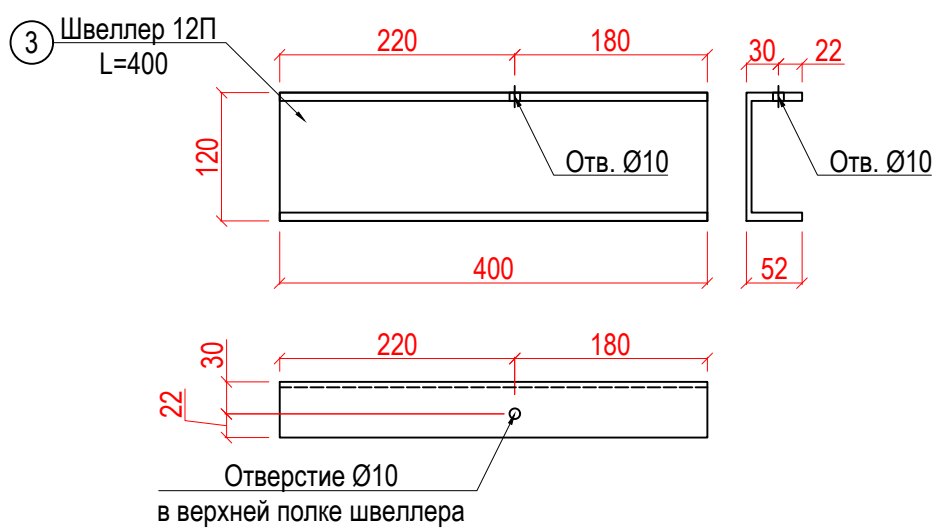
Изделие №2  
(2 шт.)



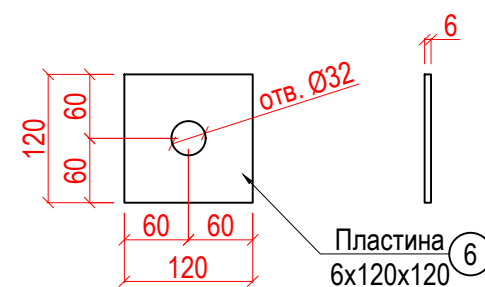
Изделие №5  
(4 шт.)



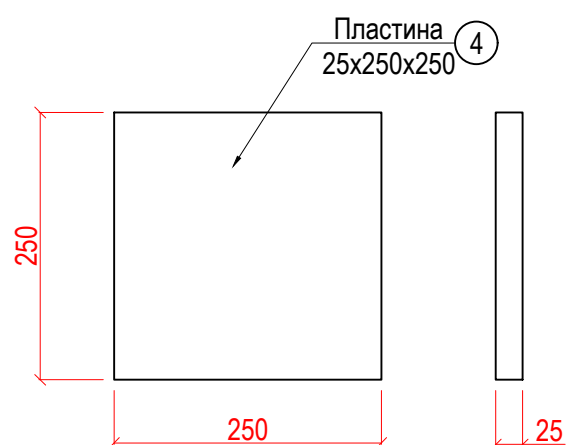
Изделие №3  
(4 шт.)



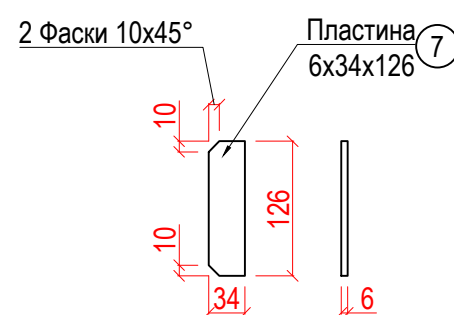
Изделие №6  
(16 шт.)



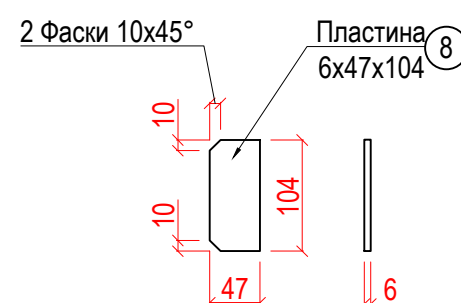
Изделие №4  
(4 шт.)



Изделие №7  
(20 шт.)



Изделие №8  
(8 шт.)



**Примечание:**

1. Все размеры указаны в миллиметрах.
2. Материал изделий - Сталь Ст3.
3. Спецификация приведена на листе 3.