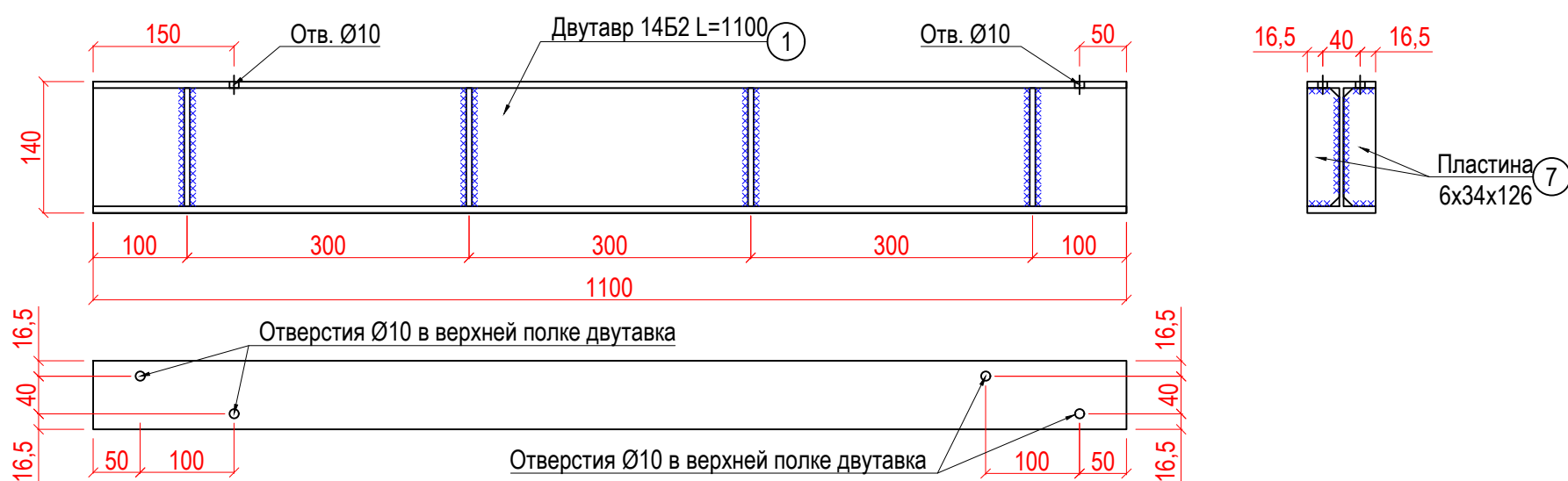
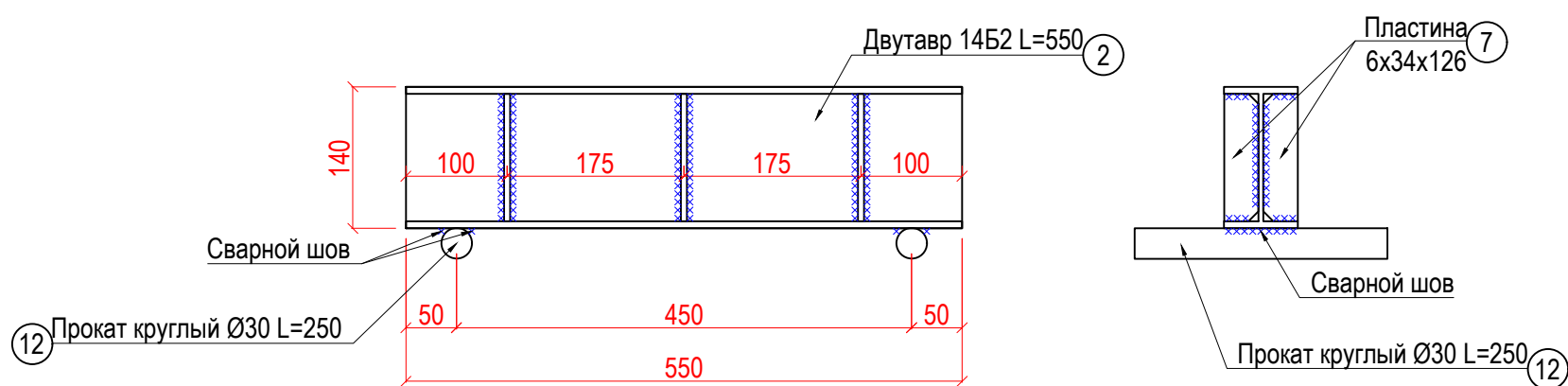


# Сборочные чертежи основных несущих элементов оснастки

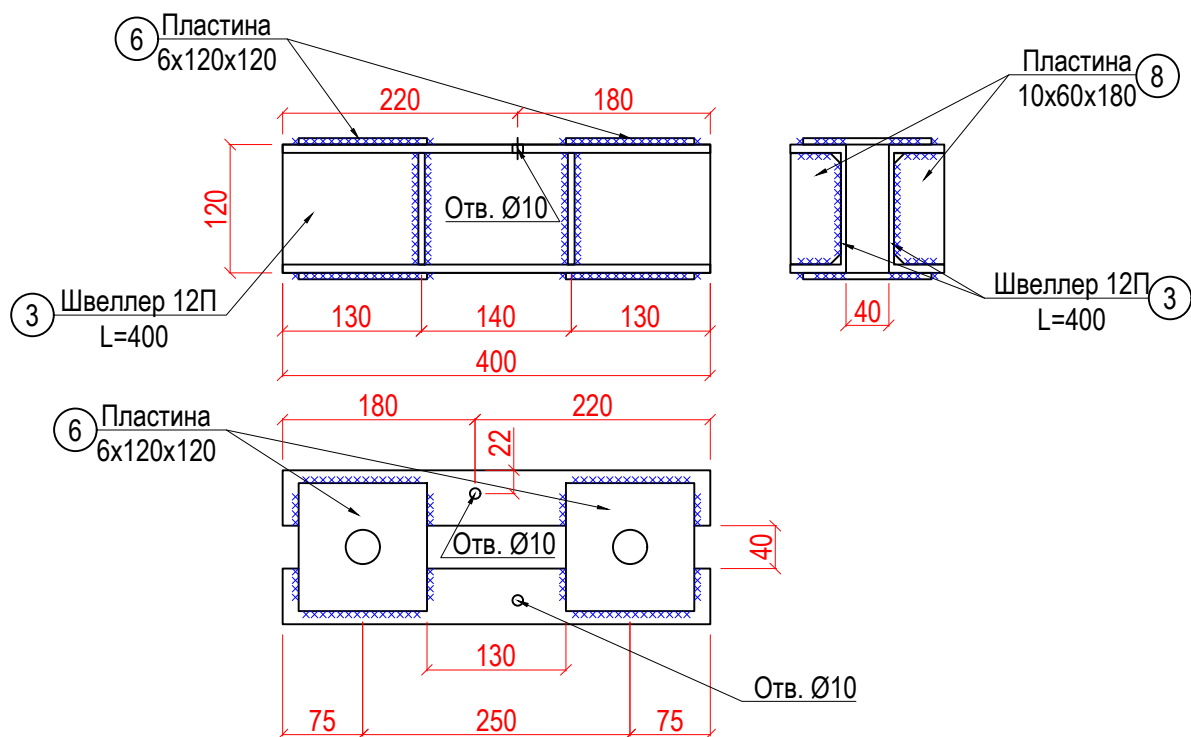
Сборочный чертеж распорной балки из двутавра



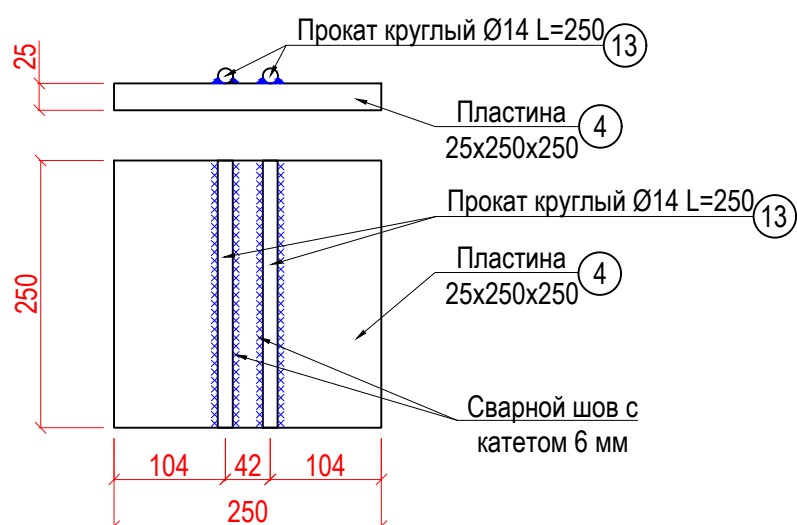
Сборочный чертеж распределительной балки из двутавра с шарнирами



Сборочный чертеж распределительной балки из спаренных швеллеров



Сборочный чертеж опорной пластины



Условные обозначения:

xxxx - сварной шов

Примечание:

1. Все размеры указаны в миллиметрах.

2. Соединения стальных элементов между собой выполнить на сварке.