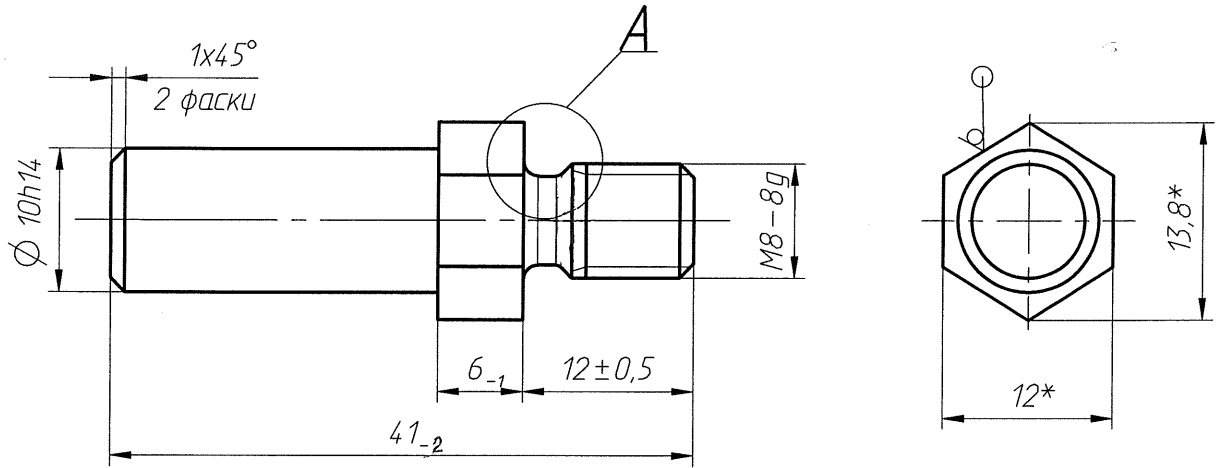
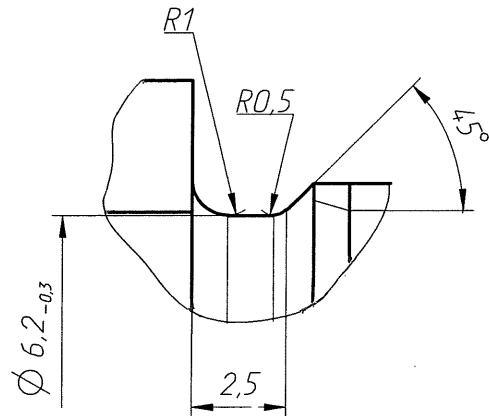


85П.270.857

$Ra\ 6,3$ (✓)



A (5:1)



1. Покрытие: Ц9.хр, F=0,16 дм².

2. Неуказанные предельные отклонения размеров $\pm \frac{IT14}{2}$.

3. Размеры и шероховатость обрабатываемых поверхностей после покрытия.

4. * Размеры для справок.

85П.270.857

Упор

Лист	Масса	Масштаб
A	0,02	2:1
Лист	Листов	1

Шестигранник $\frac{12-h12\ \text{ГОСТ}\ 8560-78}{20-B-H\ \text{ГОСТ}\ 1051-73}$