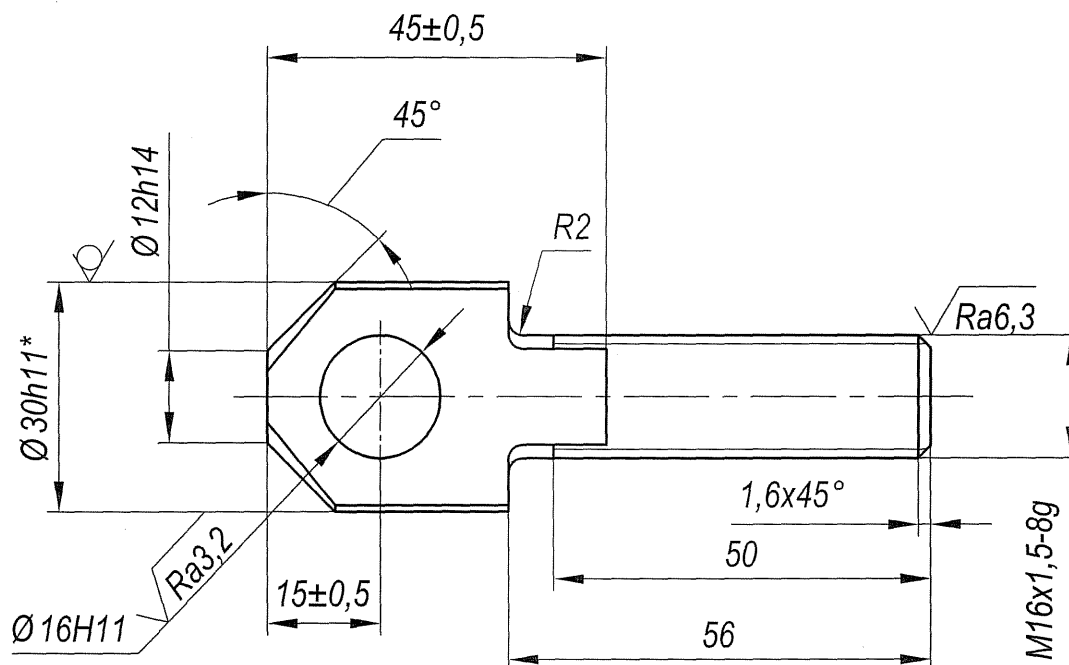
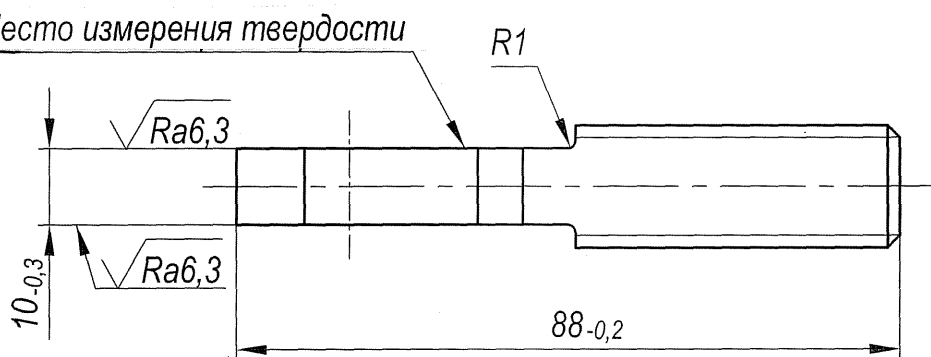


906.906.306

$\sqrt{Ra12,5(\sqrt)}$



Место измерения твердости



1. 63...66 HRA.

2. Неуказанные предельные отклонения размеров $\pm \frac{IT14}{2}$

3. Покрытие: Ц9.хр.; $F = 0,57 \text{ дм}^2$

4. Размеры и шероховатость поверхностей после покрытия.

5. *Размер для справок.

8БП.906.306

Винт специальный

Круг $\frac{h11 - 30 \text{ ГОСТ } 7417-75}{40X \text{ ГОСТ } 4543-71}$

Лит.	Масса	Масштаб
------	-------	---------

A	0,13	1:1
---	------	-----

Лист	Листов 1
------	----------

Первое применение

Справочный N

Подпись и дата

Име. N дубл.

Взам. инв. N

Подпись и дата

Име. N подл.

Изм.	Лист	N документа	Подпись	Дата
------	------	-------------	---------	------

Разраб.

Пров.

Т.контр.

Н.контр.

Утв.