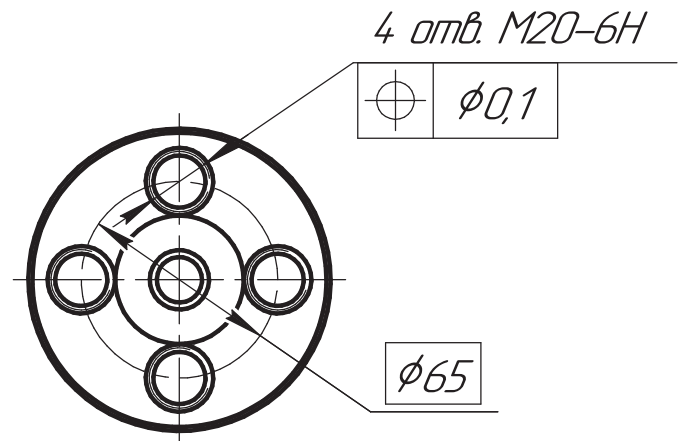
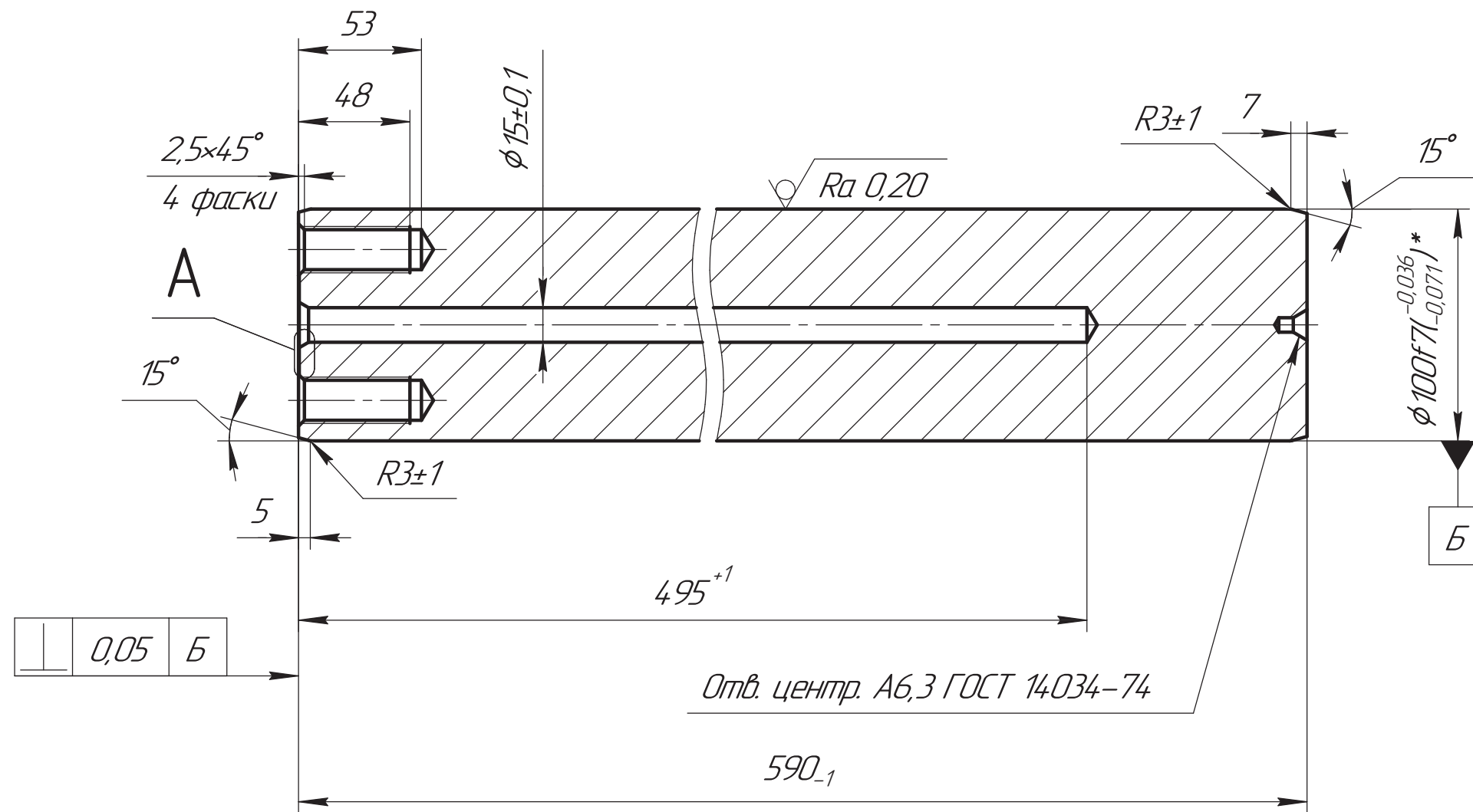


ВР/М.045139.001

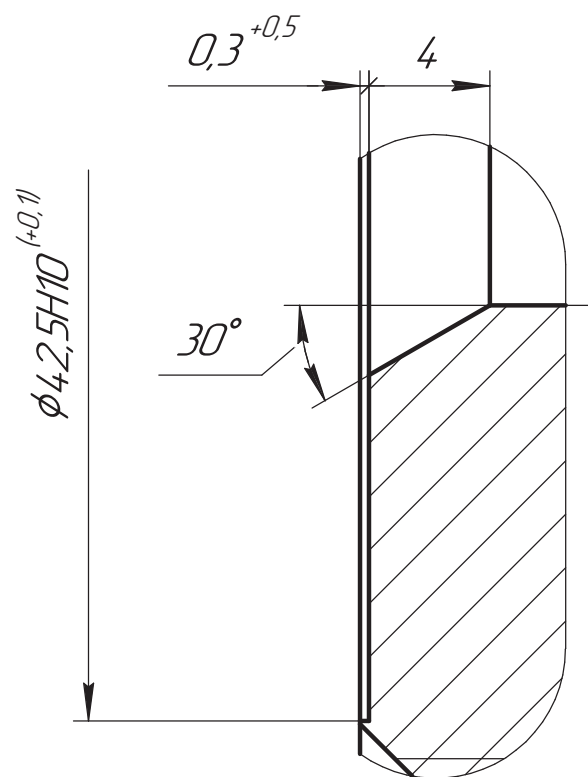
$\sqrt{Ra\ 2,5 (\checkmark)}$



$\perp$  0,05 Б

ОБ ИЗМЕНЕНИИ  
НЕ СООБЩАЕТСЯ

А(4:1)



- \*Размер для справок.
- Общие допуски по ГОСТ 30893.2 – тк.
- Неуказанные радиусы скругления внутренних углов R0,3так мм.
- Острые кромки притупить 0,3\_{-0,2} мм.

Перв. примен.  
Справ. №  
Подп. и дата  
Изм. № докум.  
Взам. инв. №  
Подп. и дата  
Изм. № подл.

				ВР/М.045139.001				
Изм.	Лист	№ докум.	Подп.	Дата	Шток мультипликатора	Лист	Масса	Масштаб
Разраб.	Емельяненко	Корытин	01.04.2024				35,11	1:1
Пров.	Вашарин	Вашарин				Лист	Листов	1
Т.контр.	Никитин	Никитин						
Н.контр.	Кочерга	Кочерга			Изделие-заготовка Шток полнотельный хромированный SK45 D100			
Утв.	Застражнов	Застражнов			 КОПИРОВАЛ Формат А3			