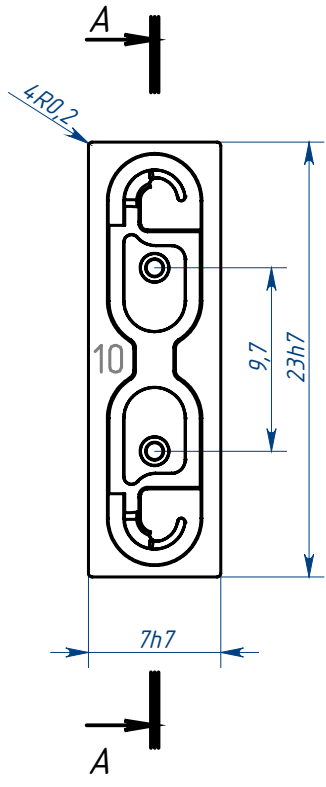


И01.01.06.05.007

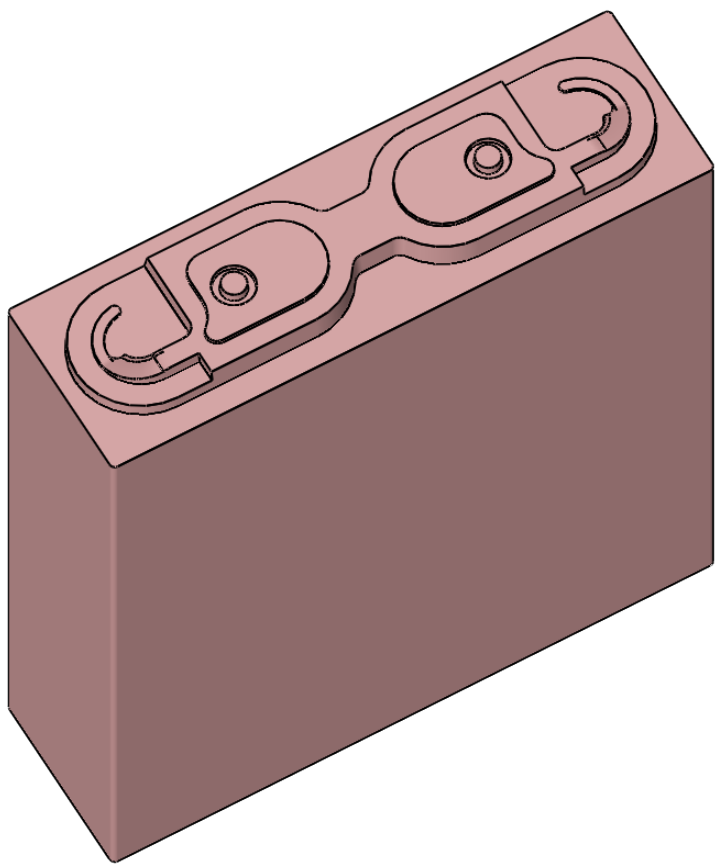
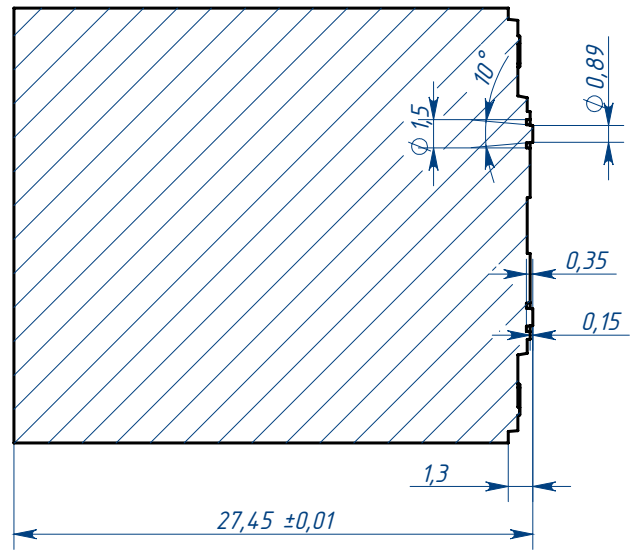
0,8

Перв. прим.
Корпус 10

Справ. №



A-A



1. 54 ... 58 HRCэ
2. * Размеры для справок
3. H14; h14; ±IT14/2

Подп и дата

Инв.№ дубл.

Взам. инв.№

Подп и дата

Инв. № подл.

Изм.	Лист	№ докум.	Подпись	Дата
Разраб.				
Пров.				
Т.контр.				
Н.контр.				
Утв.				

И01.01.06.05.007

Пуансон формовки

X12MФ

Лит.	Масса	Масштаб
	0.03	2.5:1
Лист 1	Листов 1	