

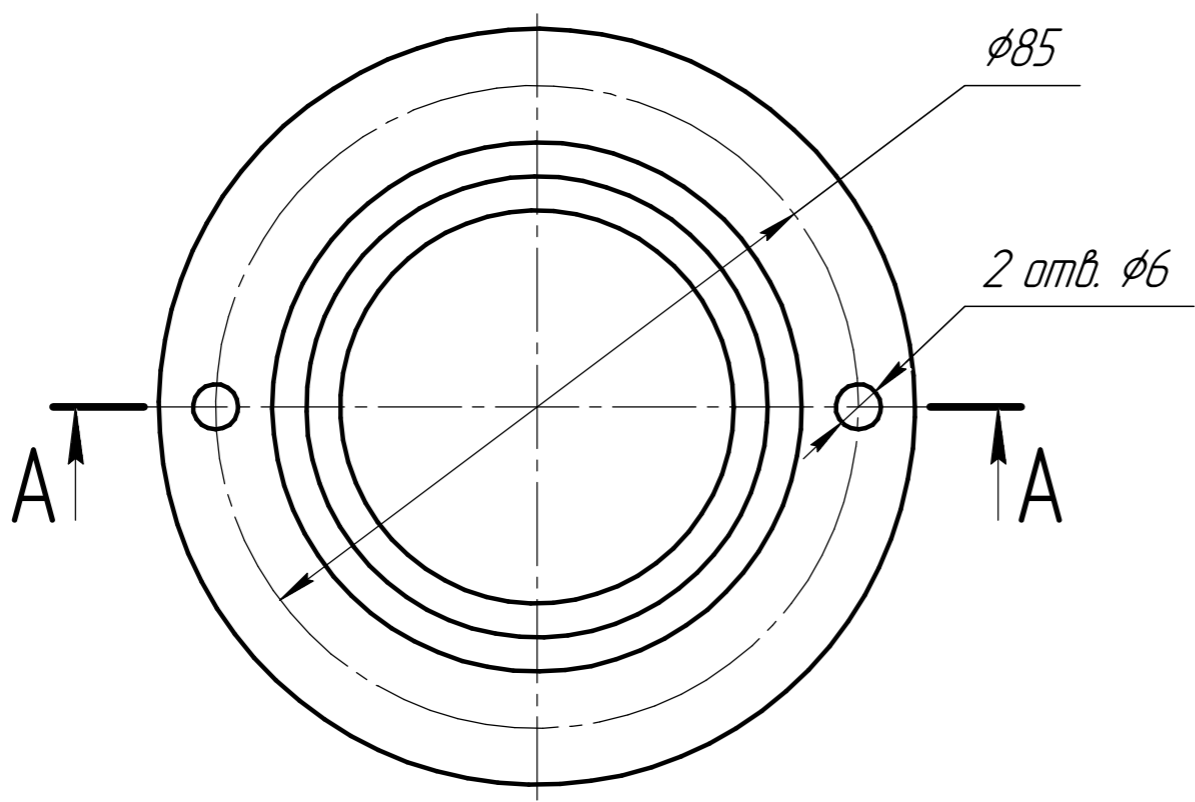
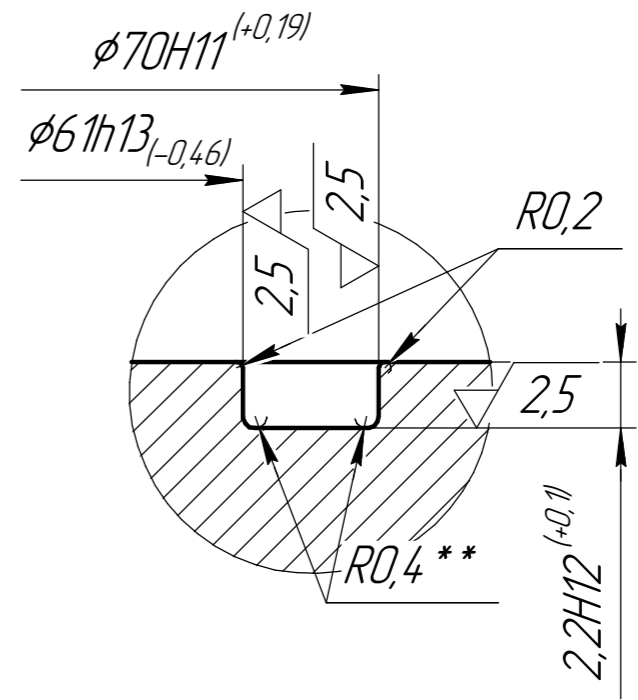
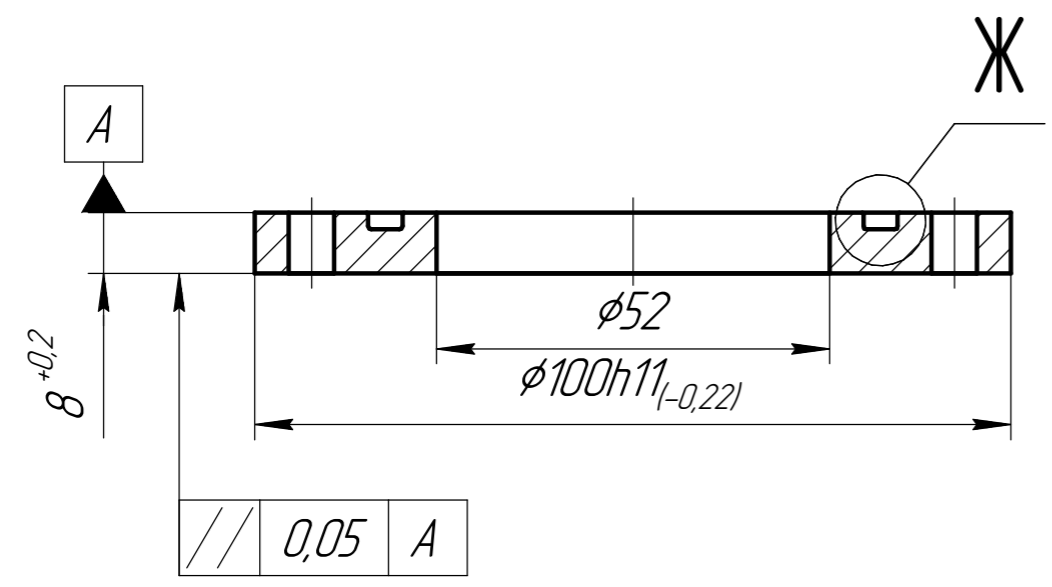
Д107-1К-ДТ.02У

$\sqrt{Ra\ 3,2\ (\checkmark)}$

Перв. примен.
Справ. №
Подп. и дата
Инв. № дцкл.
Взам. инв. №
Подп. и дата
Инв. № подл.

A-A

Ж(4:1)



1. Неуказанные отклонения H14, h14, $\pm \frac{IT14}{2}$.
2. ** Размер обеспечивается инструментом.
3. Снять заусенцы, притупить острые кромки: фаска макс. 0,5 мм x 45°.

				Д107-1 К-ДТ.02У				
Изм.	Лист	№ докум.	Подп.	Дата	Диск опорный 100x52x8	Лит.	Масса	Масштаб
Разраб.	Попок И.Н.	ipro						1:1
Пров.						Лист	Листов	1
Т.контр.								
Н.контр.					12X18H10T			
Утв.								