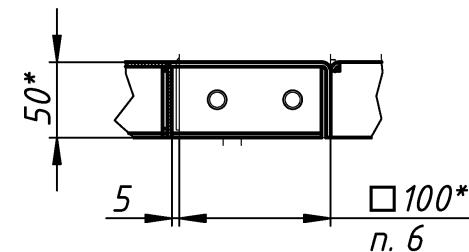
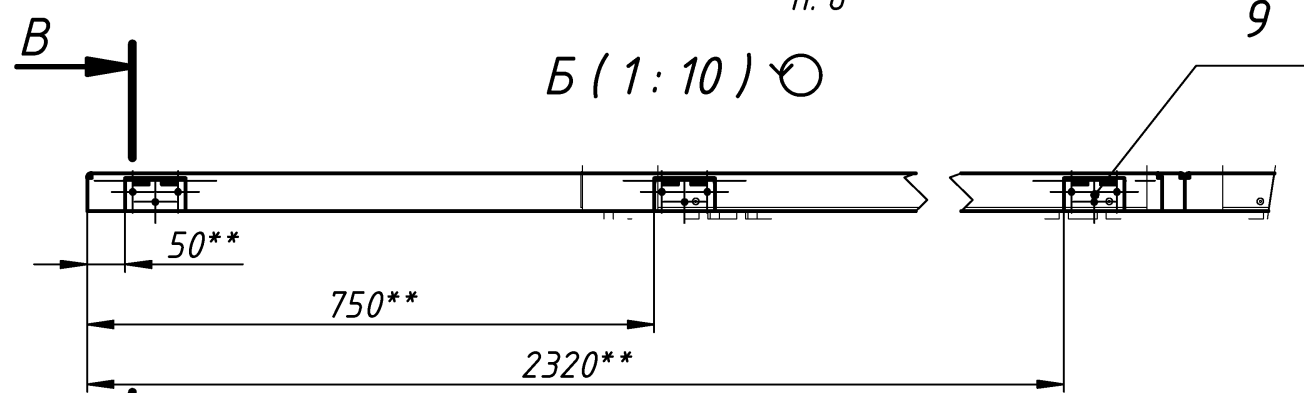


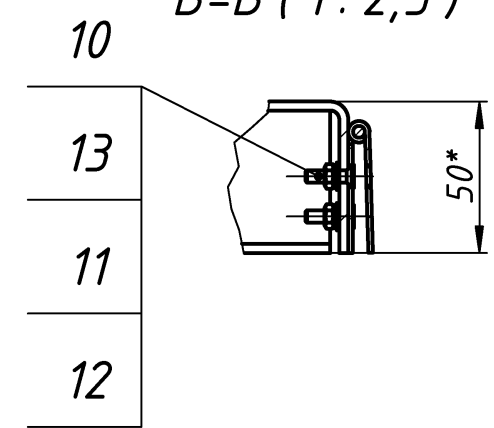
A-A (1:5) ☉



B (1:10) ☉



B-B (1:2,5)



- 1 *Размеры для справок.
- 2 **Размеры уточнить при монтаже.
- 3 Разность диагоналей L1 и L2 не более 10 мм.
- 4 Перед установкой поз. 13, просверлить отверстия Φ 5 мм под установку болтового соединения (поз. 9 - 12).
- 5 Перед сборкой обработать поверхности резьбовых соединений - резьбовым фиксатором Loctite 243 (поз. 14).
- 6 Размер стойки ворот каркаса (SCTB-6.3.4_50.00.000).

					SCTB-6.3.4_20.00.000 СБ			
Изм.	Лист	№ докум.	Подп.	Дата	Внешний настил Сборочный чертеж	Лит.	Масса	Масштаб
Разраб.							445	1:50
Пров.						Лист	Листов	1
Т. контр.								
Нач.отд.								
Н. контр.								
Утв.								