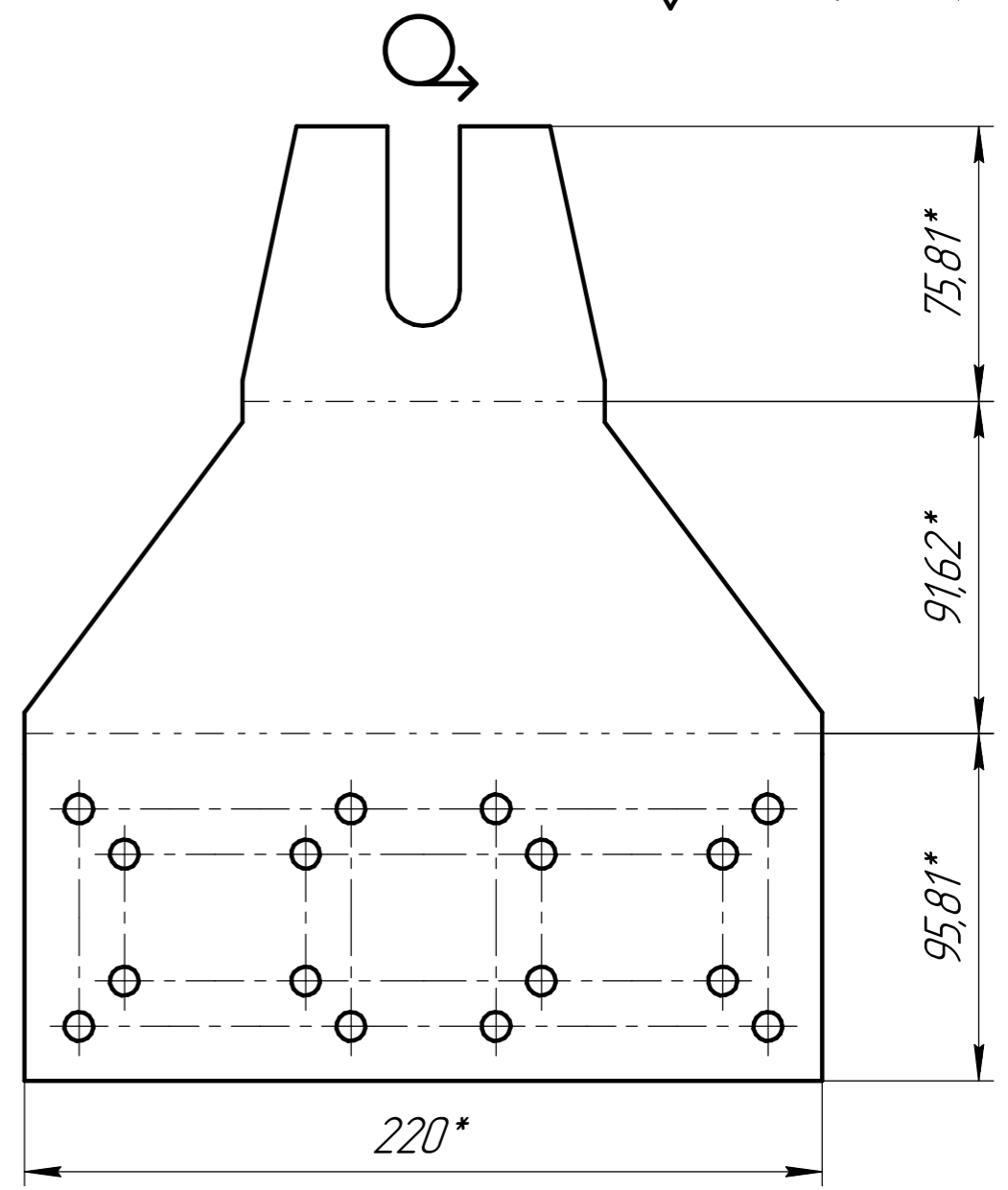
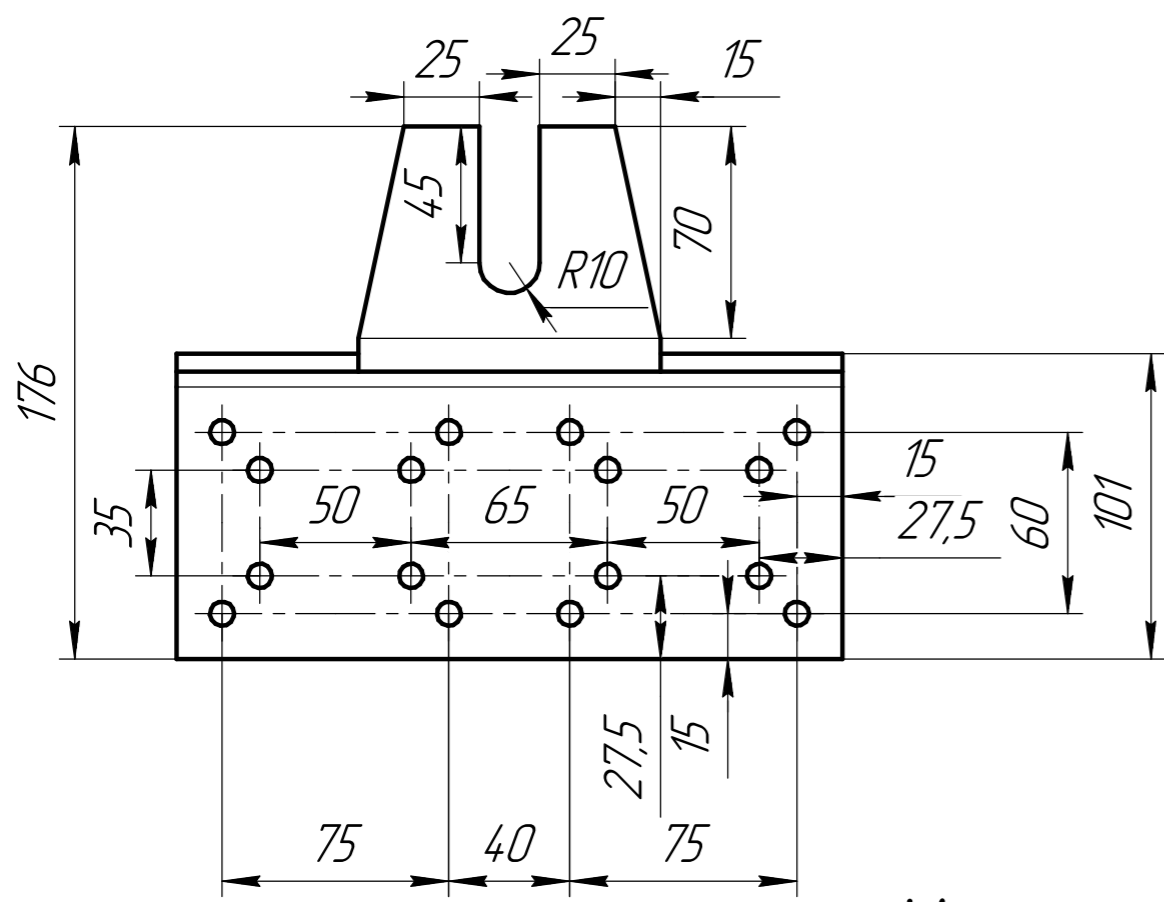
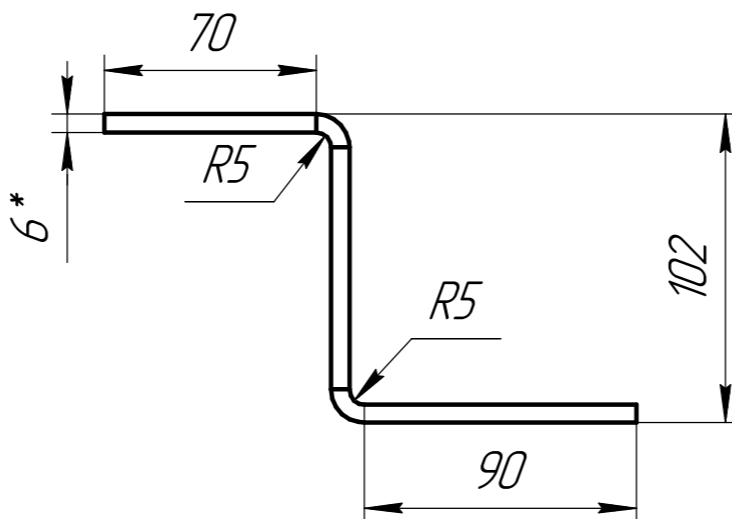
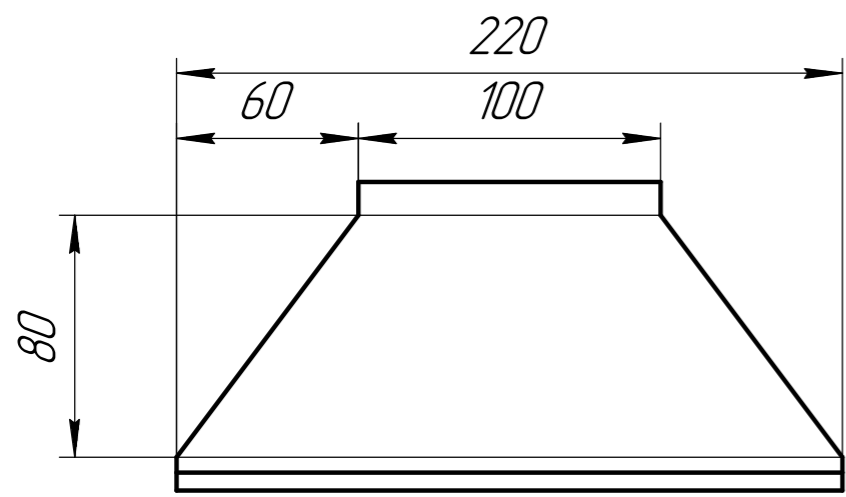
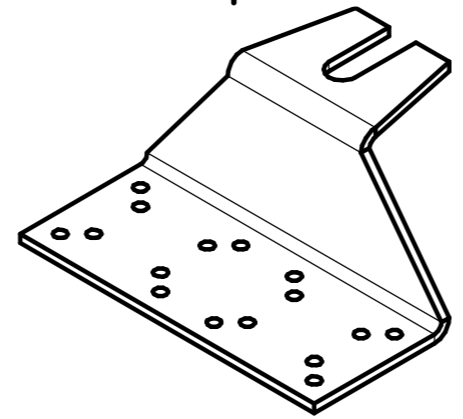


НДСА.072.05.05.00.01

√ Ra 3,2 (√)



Изометрия (1:4)



- 1 \* Размеры для справок.
- 2 Неуказанные предельные отклонения размеров H12, h12, JS12.

Перв. примен.  
Справ. №  
Подп. и дата  
Изм. № докл.  
Изм. №  
Взам. инв. №  
Подп. и дата  
Изм. № подл.

				НДСА.072.05.05.00.01				
Изм.	Лист	№ док.	Подп.	Дата	<b>Крепёж</b>	Лит.	Масса	Масштаб
Разраб.	Стройкин			25.04.2023			1,92	1:2,5
Проб.	Корячко					Лист	Листов 1	
Т.контр.								
И.контр.					Сталь 10 ГОСТ 1050-2013	АО "НПП" ЭСТО"		
Утв.	Белецкий				Копировал			Формат А3